

Milwaukee®

Nothing but **HEAVY DUTY**.®



M12 FDGA

Original instructions
Originalbetriebsanleitung
Notice originale
Istruzioni originali
Manual original
Manual original
Oorspronkelijke
gebruiksaanwijzing
Original brugsanvisning
Original bruksanvisning
Bruksanvisning i original

Alkuperäiset ohjeet
Πρωτότυπο οδηγίων χρήσης
Orijinal işletme talimatı
Původním návodem k používání
Pôvodný návod na použitie
Instrukcja oryginalna
Eredeti használati utasítás
Izvirna navodila
Originalne pogonske upute
Instrukcijām oriģinālvadā
Originali instrukcija

Algupärane kasutusjuhend
Оригинальное руководство
по эксплуатации
Оригинално ръководство за
експлоатация
Instrucțiuni de folosire originale
Оригинален прирачник за
работа
Оригінал інструкції з
експлуатації
التعليمات الأصلية

Technical Data, Safety Instructions, Specified Conditions of Use, Declaration of Conformity, Batteries, Maintenance, Symbols	Please read and save these instructions!	English	11
Technische Daten, Sicherheitshinweise, Bestimmungsgemäße Verwendung, CE-Konformitätserklärung, Akku, Wartung, Symbole	Bitte lesen und aufbewahren!	Deutsch	16
Caractéristiques techniques, Instructions de sécurité, Utilisation conforme aux prescriptions, Déclaration CE de Conformité, Accus, Entretien, Symboles	A lire et à conserver soigneusement	Français	22
Dati tecnici, Norme di sicurezza, Utilizzo conforme, Dichiarazione di Conformità CE, Batterie, Manutenzione, Simboli	Si prega di leggere e conservare le istruzioni!	Italiano	28
Datos técnicos, Instrucciones de seguridad, Aplicación de acuerdo a la finalidad, Declaración de Conformidad CE, Batería, Mantenimiento, Símbolos	Lea y conserve estas instrucciones por favor!	Español	34
Características técnicas, Instruções de segurança, Utilização autorizada, Declaração de Conformidade CE, Acumulador, Manutenção, Símbolo	Por favor leia e conserve em seu poder!	Português	40
Technische gegevens, Veiligheidsadviezen, Voorgeschreven gebruik van het systeem, EC-Konformiteitsverklaring, Akku, Onderhoud, Symbolen	Lees en let goed op deze adviezen!	Nederlands	45
Tekniske data, Sikkerhedshenvisninger, Tiltænk formål, CE-Konformitetserklæring, Batteri, Vedligeholdelse, Symboler	Vær venlig at læse og opbevare!	Dansk	50
Tekniske data, Spesielle sikkerhedshenvisninger, Formålsmessig bruk, CE-Samsvarserklæring, Batterier, Vedlikehold, Symboler	Vennligst les og oppbevar!	Norsk	55
Tekniska data, Säkerhetsutrustning, Använd maskinen Enligt anvisningarna, CEFörsäkran, Batterier, Skötsel, Symboler	Läs igenom och spara!	Svenska	60
Tekniset arvot, Turvallisuusohejeet, Tarkoituksenmukainen käyttö, Todistus CE-standardinmukaisuudesta, Akku, Huolto, Symbolit	Lue ja säilytä!	Suomi	65
Τεχνικά στοιχεία, Ειδικές υποδείξεις ασφαλείας, Χρήση σύμφωνα με το σκοπό προορισμού, Δήλωση πιστότητας ΕΚ, Μπαταρίες, Συντήρηση, Σύμβολα.	Παρακαλούμε να τις διαβάσετε και να τις φυλάξετε!	Ελληνικά	70
Teknik veriler, Güvenliğinizi için talimatlar, Kullanım, CE uyumluluk beyanice, Akü, Bakım, Semboller	Lütfen okuyun ve saklayın	Türkçe	76
Technická data, Speciální bezpečnostní upozornění, Oblast využití, Ce-prohlášení o shodě, Akumulátory, Údržba, Symboly	Po přečtení uschovejte	Česky	81
Technické údaje, Špeciálne bezpečnostné pokyny, Použitie podľa predpisov, CE-Vyhlasenie konformity, Akumulátory, Údržba, Symboly	Prosím prečítať a uschovať!	Slovensky	86
Dane techniczne, Specjalne zalecenia dotyczące bezpieczeństwa, Użytkowanie zgodne z przeznaczeniem, Świadcstwo zgodności ce, Baterie Akumulatorowe, Utrzymanie, Symbole	Należy uważnie przeczytać i zachować do wglądu!	Polski	91
Műszaki adatok, Különleges biztonsági tudnivalók, Rendeltetésszerű használat, Ce-azonossági nyilatkozat, Akuk, Karbantartás, Szimbólumok	Olvassa el és őrizze meg	Magyar	97
Tehnični podatki, Specialni varnostni napotki, Uporaba v skladu z namembnostjo, Ce-izjava o konformnosti, Akumulatorji, Vzdrževanje, Simboli	Prosimo preberite in shranite!	Slovensko	102
Tehnički podaci, Specijalne sigurnosne upute, Propisna upotreba, Ce-Izjava konformnosti, Baterije, Održavanje, Simboli	Molimo pročitati i sačuvati	Hrvatski	107
Tehniskie dati, Speciālie drošības noteikumi, Noteikumiem atbilstošs izmantojums, Atbilstība CE normām, Akumulātori, Apkope, Simboli	Lūdzu, izlasīt un uzglabāt!	Latviski	112
Techniniai duomenys, Ypatings saugumo nuorodos, Naudojimas pagal paskirti, CE Atitikties pareiskimas, Akumuliatoriai, Techninis aptarnavimas, Simboliai	Prašome perskaityti ir neišmesti!	Lietuviškai	117
Tehnilised andmed, Spetsiaalsed turvajuhised, Kasutamine vastavalt otstarbele, EÜ Vastavusavaldus, Akud, Hooldus, Sümbolid	Palun lugege läbi ja hoidke alal!	Eesti	122
Техническe даннe, Указания по безопасност, Использование, Декларация о соответствии стандартам ЕС, Аккумулятор, Обслуживание, Символы	Пожалуйста прочтите и сохраните эту инструкцию.	Русский	127
Технически данни, Специални указания за безопасност, Използване по предназначение, CE - Декларация за съответствие, Аккумулятори, Поддръжка, Символи	Моля прочетете и запазете!	Български	133
Date tehnice, Instrucțiuni de securitate, Condiții de utilizare specificate, Declarație de conformitate, Acumulatori, Intreținere, Simboluri	Va rugăm citiți și păstrați aceste instrucțiuni	Română	139
Технички податоци, Упатства за употреба, Специфицирани услови на употреба, ЕУ- декларација за Сообразност, Батерии, Одржување, Символи	Ве молиме прочитајте го и чувајте го ова упатство!	Македонски	145
Технічні характеристики, Вказівки з Техніки Безпеки, Використання за призначенням, Сертифікат Відповідності Вимогам ЄС, Акумуляторні батареї, Обслуговування, Символи	Прочитайте та збережіть цю інструкцію.	Українська	151
البيانات الفنية، تعليمات السلامة، شروط الاستخدام المحددة، البطاريات، إعلان المطابقة - الاتحاد الأوروبي، الصيانة، الرموز	يرجى قراءة وحفظ هذه التعليمات!	العربية	161





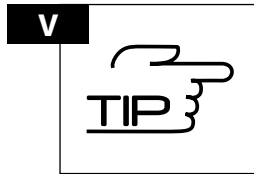
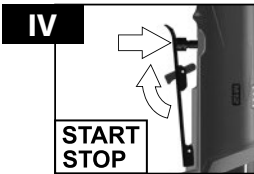
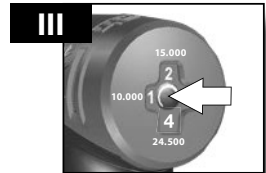
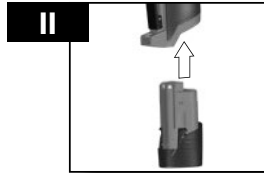
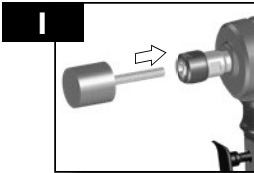
2

ø 6 mm



ø 8 mm

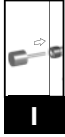
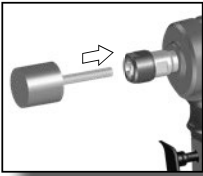




Accessory
Zubehör
Accessoires
Accessorio

Accessorio • Acessório
 Toebehoren • Tilbehør
 Tilbehør • Tillbehør
 Lisälaite • Εξαρτήματα
 Aksesuar • Прилушенств
 Príslušenstv • Wyposażenie
 Azokát a tartozékokat
 Oprema • Piederumi
 Priedas • Tarvikud
 Дополнитель • Аксессуары
 Accessorii • ополнительна
 опрема • Комплектуочи
 الملحوق





1. $S_{d1} = S_{d2}$

$L_3 = \text{min. } 10 \text{ mm}$

D

T

L_0

L_2

L_3

S_{d1}

S_{d2}

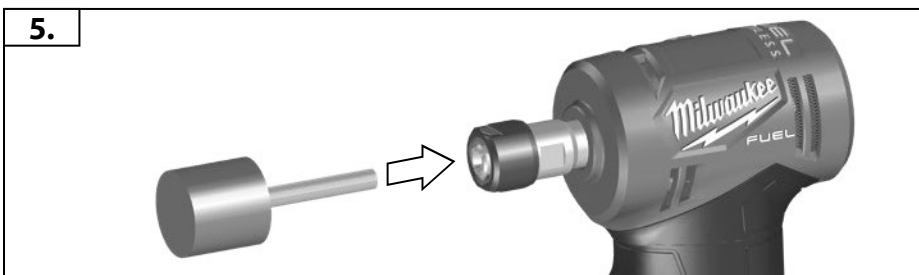
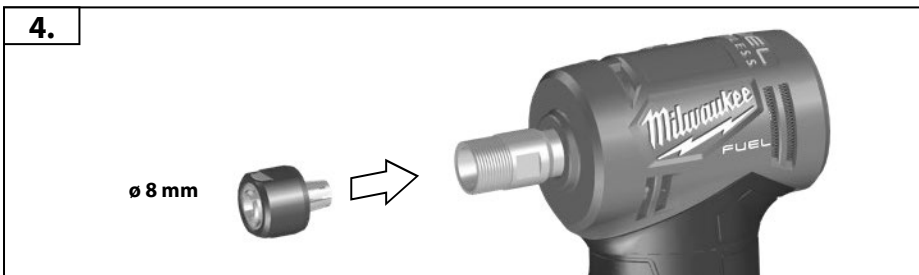
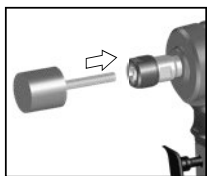
2.

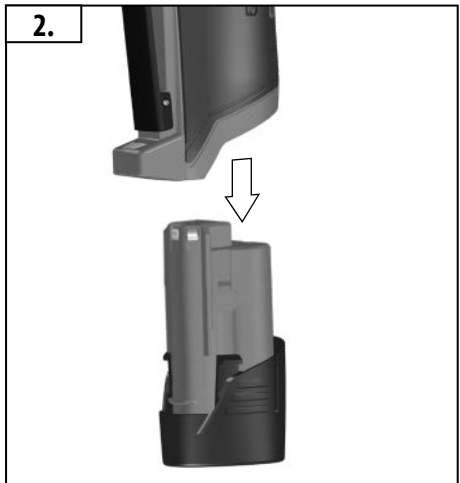
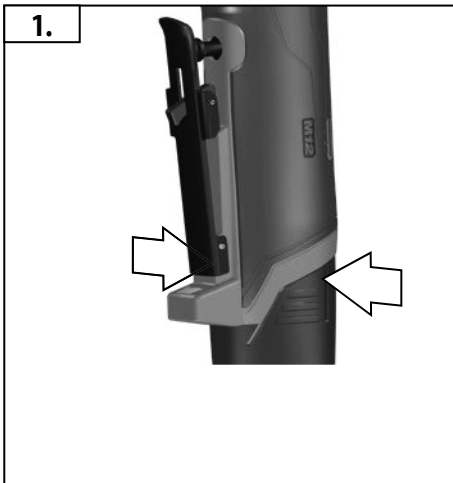
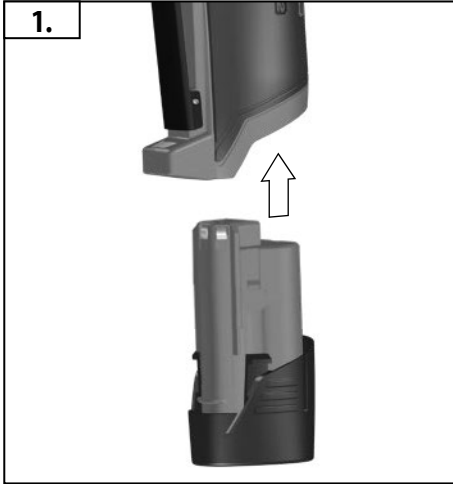
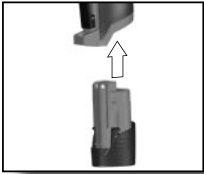
15

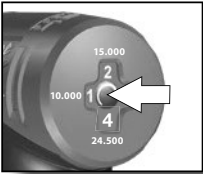
17

3.

$\varnothing 6 \text{ mm}$

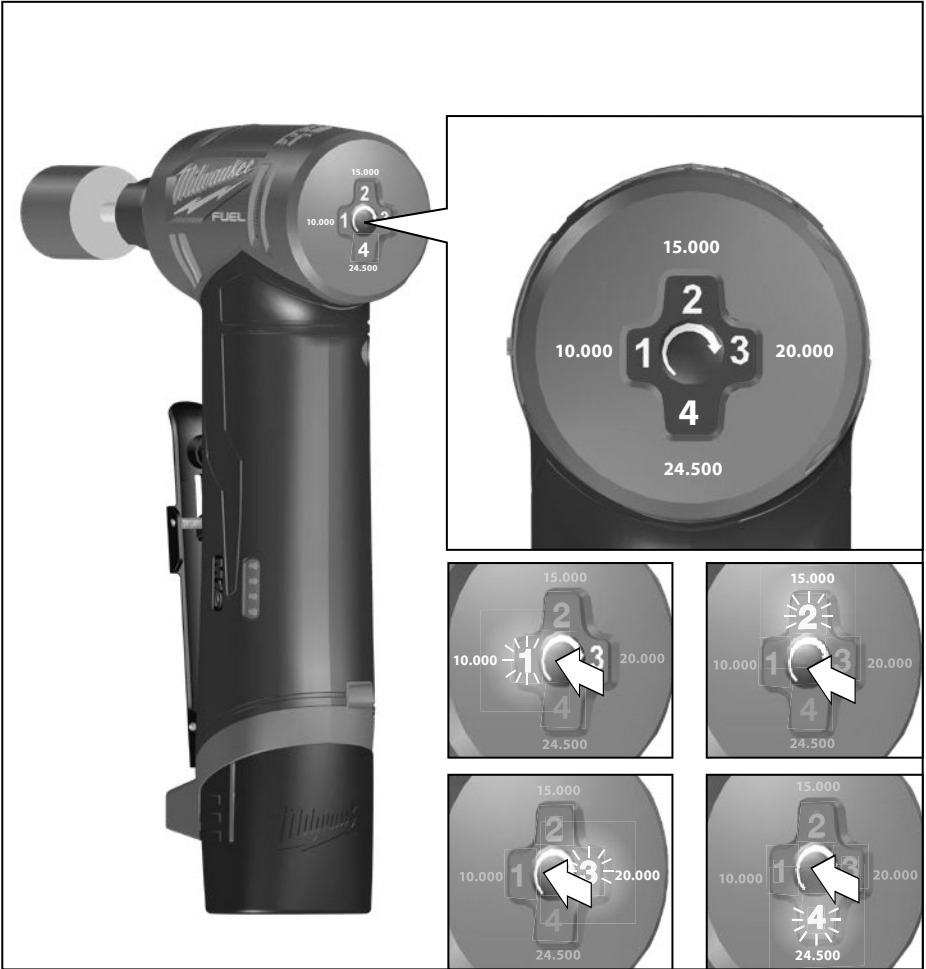


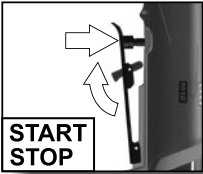




$n \leq n_{max}$.

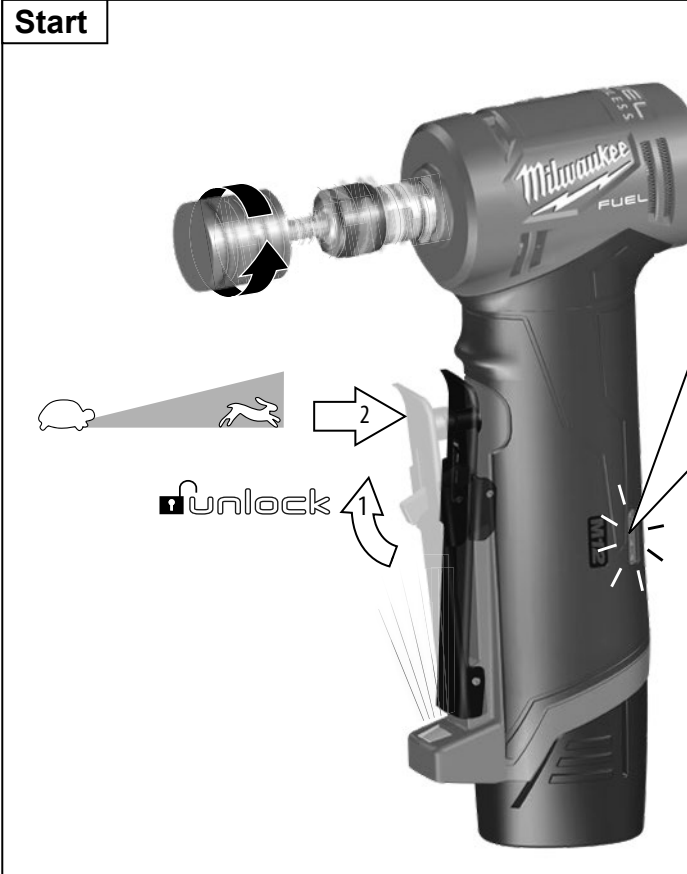
MODE	1	2	3	4
n (min ⁻¹)	0-10 000	0-15 000	0-20 000	0-24 500


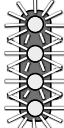
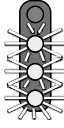
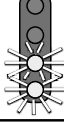




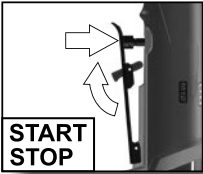


**START
STOP**

Start



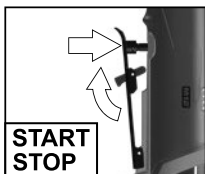
	2 sec
	100 %
	75 %
	50 %
	25 %
4x 	<10 %



Stop



START
STOP



Load-dependent motor protection:

If the motor is overloaded, the overload protection will trip. To continue working, switch the machine off and then on again.

If the battery becomes too hot, the fuel gauge lights will flash in an alternating pattern and the tool will not run. Allow the battery to cool down.

Belastungsabhängiger Motorschutz:

Bei hoher Motorüberlastung wird der Überlastschutz ausgelöst. Um weiter zu arbeiten Maschine aus- und wieder einschalten. Wird die Batterie zu heiß, blinken die Lichter für die Tankanzeige abwechselnd und das Werkzeug schaltet nicht ein. Lassen Sie die Batterie abkühlen.

Disjoncteur de moteur dépendant de la charge:

Le disjoncteur de surcharge est déclenché en cas d'une haute surcharge du moteur. Mettre la machine hors tension et l'enclencher à nouveau pour pouvoir continuer à travailler. Si la batterie devient trop chaude, les voyants de la jauge de carburant clignoteront en alternance et l'outil ne fonctionnera pas. Laissez la batterie refroidir.

Protezione del motore contro il sovraccarico:

In caso di forte sovraccarico del motore scatta la protezione contro il sovraccarico. Per poter continuare a lavorare, disattivare la macchina e poi riattivarla.

Se la batteria diventa troppo calda, le spie dell'indicatore del carburante lampeggiano in maniera alternata e l'utensile smette di funzionare. Far raffreddare la batteria.

Protección del motor de acuerdo a la carga:

En el caso de sobrecarga del motor, se activa la protección de sobrecarga. Para poder continuar con los trabajos, deberá desconectarse y conectarse nuevamente el motor.

Si la batería se calienta demasiado, las luces del indicador de combustible parpadearán de forma intermitente y la herramienta no funcionará. Permita que la batería se enfríe.

Proteção do motor dependente da carga:

Em caso de sobrecarga grande do motor, a protecção contra sobrecarga será activada. Para continuar a trabalhar, desligue e ligue a máquina novamente.

Se a bateria aquecer demasiado, as luzes do indicador de combustível piscam com um padrão alternado e a ferramenta deixa de funcionar. Deixe a bateria arrefecer.

Lastafhankelijke motorbeveiliging:

Bij een te hoge motorlast wordt de overbelastingsbeveiliging geactiveerd. Schakel de machine uit en weer in om door te kunnen werken.

Als de accu te heet wordt, knipperen de lampjes van de laadniveau-indicator afwisselend en draait het apparaat niet meer. Laat de accu afkoelen.

Belastningsafhængig motorbeskyttelse:

Ved kraftig overbelastning af motoren udløses overbelastningskningen. For at genoptage arbejdet slukkes og tændes maskinen igen.

Hvis batteriet bliver for varmt, vil ladelamperne lyse op i et skiftende mønster og værktøjet vil ikke virke. Giv batteriet tid til at køle ned.

Belastnings afhengig motorvern:

Ved høy overbelastning av motoren blir overlastvernet aktivert. For videre arbeid må maskinen slås av og på igjen.

Hvis batteriet blir for varmt, blinker lampene for drivstoffmåler i et vekslende mønster, og verktøyet vil ikke gå. La batteriet avkjøles.

Belastningsavhängigt motorskydd:

Om motorn överbelastas för mycket slår överlastskyddet till. För att kunna fortsätta arbeta måste man först frångkoppla maskinen och sedan tillkoppla den igen.

Om batteriet blir för varmt blinkar bränslemätarens lampor i ett växlande mönster och verktyget kommer inte att gå. Låt batteriet svalna.

Kuormituksesta riippuvainen moottorisuoja:

Jos moottorin ylikuormitus on liian suuri, niin ylikuormitusuoja laukeaa. Työn jatkamiseksi tulee kone sammuttaa ja käynnistää sitten uudelleen.

Jos akku kuumenee liikaa, polttoainemittarin valot vilkkuvat vaihtelevasti ja työkalu ei käynnisty. Anna akun jäähtyä.

Προστασία κινητήρα εξαρτώμενη από το φορτίο.

Σε περίπτωση υψηλής υπερφόρτωσης του κινητήρα, ενεργοποιείται η προστασία υπερφόρτωσης. Για να συνεχίσετε την εργασία σας, απενεργοποιήστε και επανενεργοποιήστε τη μηχανή.

Εάν η μπαταρία ζεσταθεί πολύ, οι φωτεινές ενδείξεις του μετρητή καυσίμου θα αναβοσβήσουν σε ένα εναλλασσόμενο μοτίβο και το εργαλείο δεν θα λειτουργεί. Αφήστε την μπαταρία να κρυώσει.

Yüklemeye bağımlı motor koruması:

Motora fazla yüklenmesi durumunda fazla yük koruma tertibatı açılır. Çalışmaya devam edebilmek için makineyi kapatın ve tekrar çalıştırın.

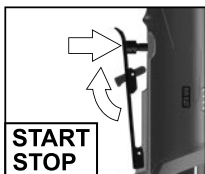
Pilin çok ısınması durumunda yakıt göstergesi yanıp sönecek ve cihaz çalışmayacaktır. Piliin soğumasına zaman tanıyın.

Ochrana motoru před přetížením:

Při vysokém přetížení motoru se aktivuje motorový jistič. K pokračování v práci stroj vypněte a opět zapněte.

Jestliže se baterie zahřeje až příliš, střídavě se rozblíkájí kontrolky palivoměru a nářadí přestane fungovat. Baterii nechejte vychladnout.

START
STOP



Ochrana motora pred preťažením:

Pri vysokom preťažení motora sa aktivuje motorový istič. K pokračovaniu v práci stroj vypnite a opäť zapnite.

Ak je batéria príliš horúca, kontrolky stavu paliva budú blikať striedavo a nástroj nebude fungovať. Nechajte batériu vychladnúť.

Ochrana silníka v zaleznosti od obťaženia.

Przy wysokim obciążeniu silnika aktywuje się ochrona przeciążeniowa. W celu kontynuacji pracy wyłączyć i ponownie włączyć maszynę.

Jeśli akumulator za bardzo się nagrzeje, wskaźniki poziomu naładowania będą migać naprzemiennie, a narzędzie pozostanie w bezruchu. Odczekać aż akumulator się ochłodzi

Terheléstől függő motorvédő:

A motor nagyfokú túlterhelése esetén kiold a túlterhelés-védő. A munkavégzés folytatásához a gépet ki és újból be kell kapcsolni. Ha az akkumulátor nagyon felforrósodik, az üzemanyagszint-jelző lámpák váltakozva villognak, és a szerszám nem működik. Hagyja lehűlni az akkumulátort.

Od obremenitve odvisna zaščita motorja:

Pri visoki preobremenitvi motorja se sproži preobremenitveno varovalo. Za nadaljnja dela s strojem ga je potrebno izklopiti in ponovno vklopiti.

Če baterija postane prevročá, zmenjaje utripajo kontrolne lučke za gorivo in orodje ne deluje. Počakajte, da se baterija ohladi.

Zaštita motora ovisna o opterećenju:

Kod visokog preopterećenja motora se aktivira zaštita protiv preopterećenja. Da bi se moglo dalje raditi, stroj isključiti i ponovno uključiti.

Ako baterija postane prevruća, svetla otvora za prikaz razine goriva treperit će promjenjivim uzorkom i alat neće raditi. Pustite bateriju da se ohladi.

No noslogojuma atkariga motora aizsardziba:

Ja pastāv augsts motora pārslodgums, iedarbojas aizsardzības sistēma pret pārslodgumu. Lai darbu varētu turpināt, ierīci izslēdziet un atkal ieslēdziet.

Ja akumulators pārmerīgi sakarst, neregulāri mirgos degvielas mēritāja lampiņas un instruments nedarbosies. Ļaujiet, lai akumulators atdziest.

Priklausanti nuo apkrovimo variklio apsauga:

Esant dideliai variklio apkrovai, įsijungia apkrovos viršijimo apsauga. Norėdami dirbti toliau, išjunkite mašiną, o tada vėl ją įjunkite.

Jej akumulatorius pernelyg įkaista, energijos matuoklio lempučių pradedą pakaitomis mirksėti, o įrankis neveikia. Leiskite akumulatoriui atvėsti.

Koormusest sõltuv mootorikaitse:

Mootori suure ülekoormuse korral lülitub sisse ülekoormuskaitse. Töö jätkamiseks lülitada masin välja ning seejärel uuesti sisse. Kui aku läheb liiga kuumaks, hakkavad akunäidiku tuled vaheldumisi vilkuma ning tööriist ei käivitu. Laske akul jahtuda.

Зависимая от нагрузки защита двигателя:

При высоких перегрузках двигателя срабатывает защита от перегрузок. Для дальнейшей работы необходимо выключить и снова включить машину.

Если аккумулятор слишком нагревается, индикаторы датчика расхода топлива будут мигать попеременно, и инструмент не запустится. Дайте аккумулятору остыть.

Зашита на двигателя в зависимость от натоварването:

При високо натоварване на двигателя се активира защитата от претоварване. За да продължите работа изключете машината и след това отново я включете.

Ako baterijata se naгрее твърде много, индикаторът за оставашия заряд ще започне да мига и инструментът няма да работи. Оставете батерията да се охлади.

Protecție a motorului în funcție de sarcină:

În cazul suprasolicitării motorului se declanșează protecția contra suprasolicitării. Pentru a putea continua munca opriți mașina și reporniți-o apoi

Dacă bateria se incinge, lămpile indicatorului de nivel se vor aprinde intermitent alternativ și dispozitivul nu va funcționa. Lăsați bateria să se răcească.

Моторна заштита што зависи од оптоварувањето:

При високо оптоварување на моторот се активира заштитата од преоптоварување. За да продолжите со работа исклучете ја машината и вклучете ја повторно.

Ako akumulatorot стане многу топол, светлата на мерачот на гориво ќе трепкаат наизменично, а алатот нема да работи. Оставете го акумулаторот да се излади.

Зашит двигуна залежно від навантаження:

При сильному перевантаженні двигуна спрацьовує захист від перевантаження. Для продовження роботи вимкнути і знову увімкнути машину.

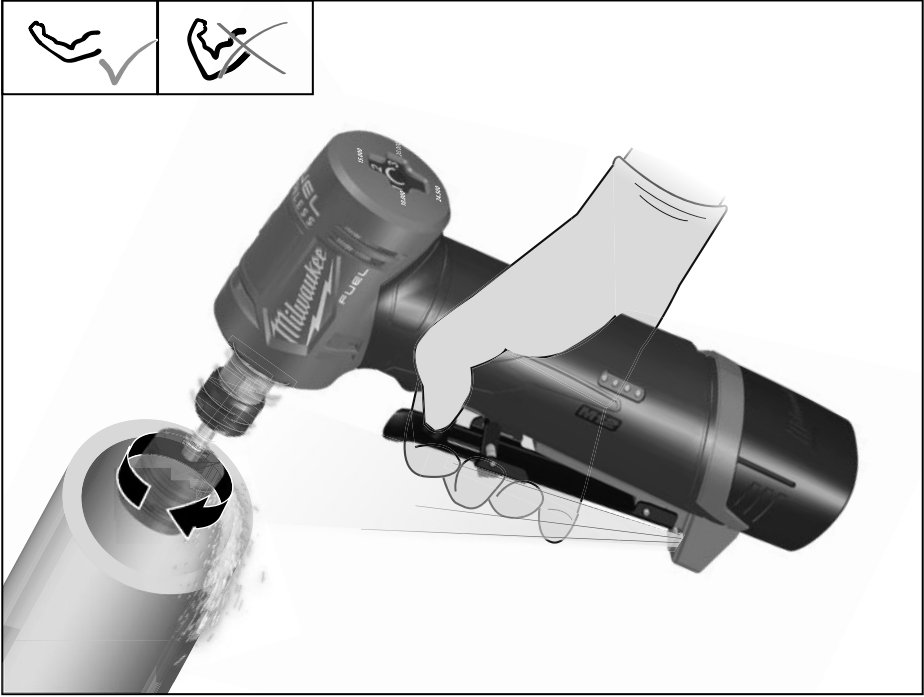
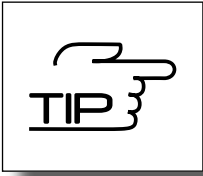
Якщо акумулятор надто перегрівається, індикатори датчика рівня заряду будуть миготіти поперемінно, й інструмент не запуститься. Дайте акумулятору охолонути.

وقاية المحرك الذي يستند إلى الحمل:

إذا تم تحميل المحرك بحمل زائد، فإن وقاية الحمل الزائد سوف تعمل على تشغيله لاستمرار العمل، ثم بإيقاف الجهاز ثم تشغيله مجدداً.

إذا أصبحت البطارية ساخنة جداً، فسوف تومض لمبات مبدن الوقود بتساق متناوب ولن تعمل الأداة. دع البطارية تبرد.





TECHNICAL DATA Fuel angled die grinder	M12 FDGA
Production code	4745 52 02... ...000001-999999
Battery voltage	12 V
Rated speed 1 / 2 / 3 / 4	0-10000 / 0-15000 / 0-20000 / 0-24500 min ⁻¹
Collet diameter	6,0 mm
Collet diameter	8,0 mm
Abrasive grinding body diameter max.	50 mm
Weight according EPTA-Procedure 01/2014 (Li-Ion 2,0 Ah...6,0 Ah)	0,7... 1,0 kg
Recommended Ambient Operating Temperature	-18°C ... +50°C
Recommended battery types	M12B...
Recommended charger	C12C; M12C4; M12-18...
Noise information	
Measured values determined according to EN 60745. Typically, the A-weighted noise levels of the tool are	
Sound pressure level (Uncertainty K=3dB(A))	76,14 dB(A)
Sound power level (Uncertainty K=3dB(A))	87,14 dB(A)
Wear ear protectors!	
Vibration information	
Vibration total values (triaxial vector sum) determined according to EN 60745	
Vibration emission value a _n	20,10 m/s ²
Uncertainty K=	1,50 m/s ²

For other applications, e.g. Abrasive Cutting-Off Operations or Wire Brushing other vibration values could occur.

WARNING!

The vibration and noise emission level given in this information sheet has been measured in accordance with a standardized test given in EN 60745 and may be used to compare one tool with another. It may be used for a preliminary assessment of exposure.

The declared vibration and noise emission level represents the main applications of the tool. However if the tool is used for different applications, with different accessories or poorly maintained, the vibration and noise emission may differ. This may significantly increase the exposure level over the total working period.

An estimation of the level of exposure to vibration and noise should also take into account the times when the tool is switched off or when it is running but not actually doing the job. This may significantly reduce the exposure level over the total working period.

Identify additional safety measures to protect the operator from the effects of vibration and/or noise such as maintain the tool and the accessories, keep the hands warm, organization of work patterns.

WARNING!

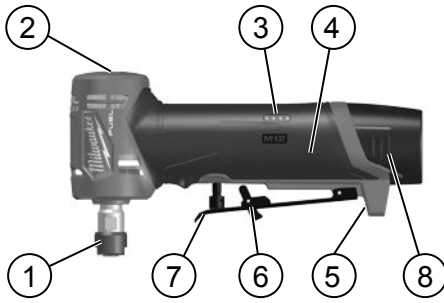
Read all safety warnings and all instructions. Failure to follow the warnings and instructions may result in electric shock, fire and/or serious injury.

Save all warnings and instructions for future reference.



MODE	1	2	3	4
n (min ⁻¹)	0-10 000	0-15 000	0-20 000	0-24 500





Device description

- | | |
|-----------------|-------------------|
| ① Collet / Nut | ⑥ Switch lock-off |
| ② Mode selector | ⑦ Paddle switch |
| ③ Fuel gauge | ⑧ Battery |

④ Handle Insulated gripping surface

⑤ LED light

⚠ DIE GRINDER SAFETY WARNINGS

Safety Warnings Common for Grinding, Sanding, Wire Brushing or Abrasive Cutting-Off Operations

a) This power tool is intended to function as a grinder, sander, wire brush, polisher, carving or cut-off tool.

Read all safety warnings, instructions, illustrations and specifications provided with this power tool. Failure to follow all instructions listed below may result in electric shock, fire and/or serious injury.

b) Do not use accessories which are not specifically designed and recommended by the tool manufacturer. Just because the accessory can be attached to your power tool, it does not assure safe operation.

c) The rated speed of the accessory must be at least equal to the maximum speed marked on the power tool. Accessories running faster than their rated speed can break and fly apart.

d) The outside diameter and the thickness of your accessory must be within the capacity rating of your power tool. Incorrectly sized accessories cannot be adequately guarded or controlled.

e) The arbour size of wheels, sanding drums or any other accessory must properly fit the spindle or collet of the power tool. Accessories that do not match the mounting hardware of the power tool will run out of balance, vibrate excessively and may cause loss of control.

f) Mandrel mounted wheels, sanding drums, cutters or other accessories must be fully inserted into the collet or chuck. If the mandrel is insufficiently held and/or the overhang of the wheel is too long, the mounted wheel may become loose and be ejected at high velocity.

g) Do not use a damaged accessory. Before each use inspect the accessory such as abrasive wheels for chips and cracks, backing pad for cracks, tear or excess wear, wire brush for loose or cracked wires. If power tool or accessory is dropped, inspect for damage or install an undamaged accessory. After inspecting and installing an accessory, position yourself and bystanders away from the plane of the rotating accessory and run the power tool at maximum no-load speed for one minute. Damaged accessories will normally break apart during this test time.

h) Wear personal protective equipment. Depending on application, use face shield, safety goggles or safety glasses. As appropriate, wear dust mask, hearing protectors, gloves and workshop apron capable of stopping small abrasive or workpiece fragments. The eye protection must be capable of stopping flying debris generated by various operations. The dust mask or respirator must be capable of filtering particles generated by your operation. Prolonged exposure to high intensity noise may cause hearing loss.

i) Keep bystanders a safe distance away from work area. Anyone entering the work area must wear personal protective equipment. Fragments of workpiece or of a broken accessory may fly away and cause injury beyond immediate area of operation.

j) Hold the power tool by insulated gripping surfaces only, when performing an operation where the cutting accessory may contact hidden wiring. Cutting accessory contacting a "live" wire may make exposed metal parts of the power tool "live" and could give the operator an electric shock.

k) Always hold the tool firmly in your hand(s) during the start-up. The reaction torque of the motor, as it accelerates to full speed, can cause the tool to twist.

l) Use clamps to support workpiece whenever practical. Never hold a small workpiece in one hand and the tool in the other hand while in use. Clamping a small workpiece allows you to use your hand(s) to control the tool. Round material such as dowel rods, pipes or tubing have a tendency to roll while being cut, and may cause the bit to bind or jump toward you.

m) Never lay the power tool down until the accessory has come to a complete stop. The spinning accessory may grab the surface and pull the power tool out of your control.

n) After changing the bits or making any adjustments, make sure the collet nut, chuck or any other adjustment devices are securely tightened. Loose adjustment devices can unexpectedly shift, causing loss of control, loose rotating components will be violently thrown.

o) Do not run the power tool while carrying it at your side. Accidental contact with the spinning accessory could snag your clothing, pulling the accessory into your body.

p) Regularly clean the power tool's air vents. The motor's fan will draw the dust inside the housing and excessive accumulation of powdered metal may cause electrical hazards.

q) Do not operate the power tool near flammable materials. Sparks could ignite these materials.

r) Do not use accessories that require liquid coolants. Using water or other liquid coolants may result in electrocution or shock.

Kickback and Related Warnings

Kickback is a sudden reaction to a pinched or snagged rotating wheel, backing pad, brush or any other accessory. Pinching or snagging causes rapid stalling of the rotating accessory which in turn causes the uncontrolled power tool to be forced in the direction opposite of the accessory's rotation at the point of the binding.

For example, if an abrasive wheel is snagged or pinched by the workpiece, the edge of the wheel that is entering into the pinch point can dig into the surface of the material causing the wheel to climb out or kick out. The wheel may either jump toward or away from the operator, depending on direction of the wheel's movement at the point of pinching. Abrasive wheels may also break under these conditions.

Kickback is the result of power tool misuse and/or incorrect operating procedures or conditions and can be avoided by taking proper precautions as given below.

a) Maintain a firm grip on the power tool and position your body and arm to allow you to resist kickback forces. Always use auxiliary handle, if provided, for maximum control over kickback or torque reaction during start-up. The operator can control torque reactions or kickback forces, if proper precautions are taken.

b) Use special care when working corners, sharp edges etc. Avoid bouncing and snagging the accessory. Corners, sharp edges or bouncing have a tendency to snag the rotating accessory and cause loss of control or kickback.

c) Do not attach a toothed saw blade. Such blades create frequent kickback and loss of control.

d) Always feed the bit into the material in the same direction as the cutting edge is exiting from the material (which is the same direction as the chips are thrown). Feeding the tool in the wrong direction causes the cutting edge of the bit to climb out of the work and pull the tool in the direction of this feed.

e) When using rotary files, cut-off wheels, high-speed cutters or tungsten carbide cutters, always have the work securely clamped. These wheels will grab if they become slightly canted in the groove, and can kickback. When a cut-off wheel grabs, the wheel itself usually breaks. When a rotary file, high-speed cutter or tungsten carbide cutter grabs, it may jump from the groove and you could lose control of the tool.

Safety Warnings Specific for Grinding and Abrasive Cutting-Off Operations

a) Use only wheel types that are recommended for your power tool and only for recommended applications. For example do not grind with the side of a cut-off wheel. Abrasive cut-off wheels are intended for peripheral grinding, side forces applied to these wheels may cause them to shatter.

b) For threaded abrasive cones and plugs use only undamaged wheel mandrels with an unrelieved shoulder flange that are of correct size and length. Proper mandrels will reduce the possibility of breakage.

c) Do not "jam" the cut-off wheel or apply excessive pressure. Do not attempt to make an excessive depth of cut. Overstressing the wheel increases the loading and susceptibility to twisting or binding of the wheel in the cut and the possibility of kickback or wheel breakage.

d) Do not position your hand in line with and behind the rotating wheel. When the wheel, at the point of operation, is moving away from your hand, the possible kickback may propel the spinning wheel and the power tool directly at you.

e) When wheel is binding or when interrupting a cut for any reason, switch off the power tool and hold the power tool motionless until the wheel comes to a complete stop. Never attempt to remove the cut-off wheel from the cut while the wheel is in motion otherwise kickback may occur. Investigate and take corrective action to eliminate the cause of wheel binding.

f) Do not restart the cutting operation in the workpiece. Let the wheel reach full speed and carefully re-enter the cut. The wheel may bind, walk up or kickback if the power tool is restarted in the workpiece.

g) Support panels or any oversized workpiece to minimize the risk of wheel pinching and kickback. Large workpieces tend to sag under their own weight. Supports must be placed under the workpiece near the line of cut and near the edge of the workpiece on both sides of the wheel.

h) Use extra caution when sawing into existing walls or other blind areas. The protruding wheel may cut gas or water pipes, electrical wiring or objects that can cause kickback.

Safety Warnings Specific for Sanding Operations

a) Do not use excessively oversized sanding disc paper. Follow manufacturers recommendations, when selecting sanding paper. Larger sanding paper extending beyond the sanding pad presents a laceration hazard and may cause snagging, tearing of the disc or kickback.

Safety Warnings Specific for Wire Brushing Operations

a) Be aware that wire bristles are thrown by the brush even during ordinary operation. Do not overstress the wires by applying excessive load to the brush. The wire bristles can easily penetrate light clothing and/or skin.

b) Allow brushes to run at operating speed for at least one minute before using them. During this time no one is to stand in front or in line with the brush. Loose bristles or wires will be discharged during the run-in time.

c) Direct the discharge of the spinning wire brush away from you. Small particles and tiny wire fragments may be discharged at high velocity during the use of these brushes and may become imbedded in your skin.

ADDITIONAL SAFETY AND WORKING INSTRUCTIONS

When grinding metal, flying sparks are produced. Take care that no persons are endangered. Because of the danger of fire, no combustible materials should be located in the vicinity (spark flight zone). Do not use dust extraction.

Avoid flying sparks and sanding dust hit your body.

Only use properly fitting and undamaged open-end spanners.

The insertion tools must run completely concentric. Do not continue to use out-of-round insertion tools, instead, replace before continuing to work.

Never reach into the danger area of the machine when it is running.

Chips and splinters must not be removed while the machine is running.

Immediately switch off the machine in case of considerable vibrations or if other malfunctions occur. Check the machine in order to find out the cause.

Make sure that the insertion tool comes to a complete stop before laying it down.

Under extreme conditions (e.g. smooth-grinding metals with the arbour and vulcanized fibre grinding wheel), significant contamination can build up on the inside of the die grinder.



Do not let any metal parts enter the airing slots - danger of short circuit!

Always use and store accessories according to the manufacturer's instructions.

WARNING! Danger of burns! The wheel and workpiece will become hot during use. Wear gloves when changing discs or touching workpiece. Keep hands away from the grinding area at all times.

WARNING! To reduce the risk of fire, personal injury, and product damage due to a short circuit, never immerse your tool, battery pack or charger in fluid or allow a fluid to flow inside them. Corrosive or conductive fluids, such as seawater, certain industrial chemicals, and bleach or bleach containing products, etc., Can cause a short circuit.

Do not use this tool to work on asbestos-containing products. Determine the composition of the workpiece before beginning work. Asbestos should only be removed by a qualified professional.

The insertion tool must be clamped at least 10 mm. The inner shank dimension L_0 can be used to calculate the maximum permitted speed of the insertion tool from the specifications provided by manufacturer of the insertion tool. It must not be less than the maximum speed of the power tool.

The workpiece must be fixed if it is not heavy enough to be steady. Never move the workpiece towards the rotating insertion tool by hand.

Remove dust and debris from the collet body and clean the insertion tool mandrel before inserting it.

Insertion tools should be protected from:

- wetness and extreme humidity
- any type of solvent
- extreme changes in temperature
- dropping and bumping

Insertion tools should be stored

- in an organized way so the insertion tools can be removed without disturbing or damaging other insertion tools
- with their safety information

Insertion tools should NOT be dropped, rolled or bumped.

Discard insertion tools that have been dropped, rolled, bumped, subjected to extreme changes in temperature, or come into contact with solvents or wetness.

Never break open battery packs and chargers and store only in dry rooms. Keep dry at all times.

Use only System M12 chargers for charging System M12 battery packs. Do not use battery packs from other systems.

SPECIFIED CONDITIONS OF USE

The die grinder is intended for grinding, cutting, polishing and wire brushing of wood, plastic and metal. It is ideally suited for working on hard to reach areas.

Please refer to the instructions supplied by the accessory manufacturer.

The machine is suitable only for working without water.

Do not use the product in any way other than those stated for intended use.

BATTERIES

Temperatures in excess of 50°C (122°F) reduce the performance of the battery pack. Avoid extended exposure to heat or sunshine (risk of overheating).

The contacts of chargers and battery packs must be kept clean.

For an optimum life-time, the battery packs have to be fully charged, after use. Battery packs which have not been used for some time should be recharged before use.

To obtain the longest possible battery life remove the battery pack from the charger once it is fully charged.

For battery pack storage longer than 30 days Store the battery pack where the temperature is below 27°C and away from moisture Store the battery packs in a 30% - 50% charged condition Every six months of storage, charge the pack as normal.

Do not dispose of used battery packs in the household refuse or by burning them. Milwaukee Distributors offer to retrieve old batteries to protect our environment.

Do not store the battery pack together with metal objects (short circuit risk).

BATTERY PACK PROTECTION

In extremely high torque, binding, stalling and short circuit situations that cause high current draw, the tool will stop for about 2 seconds and then the tool will turn OFF. To reset, remove the battery pack from the tool and replace it.

Under extreme circumstances, the internal temperature of the battery pack could raise too much. If this happens, the fuel gauge will flash until the battery pack cooled down. After the lights go off, the work may continue. Place the battery on the charger to charge and reset it.

TRANSPORTING LITHIUM BATTERIES

Lithium-ion batteries are subject to the Dangerous Goods Legislation requirements.

Transportation of those batteries has to be done in accordance with local, national and international provisions and regulations.

The user can transport the batteries by road without further requirements.

Commercial transport of Lithium-Ion batteries by third parties is subject to Dangerous Goods regulations. Transport preparation and transport are exclusively to be carried out by appropriately trained persons and the process has to be accompanied by corresponding experts.

When transporting batteries

Ensure that battery contact terminals are protected and insulated to prevent short circuit. Ensure that battery pack is secured against movement within packaging. Do not transport batteries that are cracked or leak. Check with forwarding company for further advice

LOAD-DEPENDENT MOTOR PROTECTION

If the battery becomes too hot, the fuel gauge lights will flash in an alternating pattern and the tool will not run. Allow the battery to cool down.



MAINTENANCE

Remove the battery pack before starting any work on the appliance.

The ventilation slots of the machine must be kept clear at all times.

Use only Milwaukee accessories and Milwaukee spare parts. Should components need to be replaced which have not been described, please contact one of our Milwaukee service agents (see our list of guarantee/service addresses).

If needed, an exploded view of the tool can be ordered. Please state the Article No. as well as the machine type printed on the label and order the drawing at your local service agents or directly at Techtronic Industries GmbH, Max-Eyth-Straße 10, 71364 Winnenden, Germany.

EC-DECLARATION OF CONFORMITY

We declare under our sole responsibility that the product described under "Technical Data" fulfills all the relevant provisions of the directives

2011/65/EU (RoHS)

2006/42/EC

2014/30/EU

and the following harmonized standards have been used.

EN 60745-1:2009 + A11:2010

EN 60745-2-23:2013

EN 55014-1:2017+A11:2020

EN 55014-2:2015

EN IEC 63000:2018



Winnenden, 2020-11-11

Alexander Krug / Managing Director
Authorized to compile the technical file

Techtronic Industries GmbH
Max-Eyth-Straße 10, 71364 Winnenden, Germany

GB-DECLARATION OF CONFORMITY

We declare as the manufacturer under our sole responsibility that the product described under "Technical Data" fulfills all the relevant provisions of the following Regulations

S.I. 2012/3032 (as amended), S.I. 2008/1597 (as amended),

S.I. 2016/1091 (as amended) and that the following designated standards have been used:

BS EN 60745-1:2009 + A11:2010

BS EN 60745-2-23:2013

BS EN 55014-1:2017+A11:2020

BS EN 55014-2:2015

BS EN IEC 63000:2018

Winnenden, 2020-11-11

Alexander Krug / Managing Director
Authorized to compile the technical file

Techtronic Industries GmbH
Max-Eyth-Straße 10, 71364 Winnenden, Germany

SYMBOLS



CAUTION! WARNING! DANGER!



Please read the instructions carefully before starting the machine.



Always wear goggles when using the machine.



Wear gloves!



Wear a suitable dust protection mask.



Remove the battery pack before starting any work on the appliance.



Accessory - Not included in standard equipment, available as an accessory.



Rotation direction



Do not dispose electric tools, batteries/rechargeable batteries together with household waste material. Electric tools and batteries that have reached the end of their life must be collected separately and returned to an environmentally compatible recycling facility. Check with your local authority or retailer for recycling advice and collection point.

n

Rated speed

v

Voltage



Direct Current



European Conformity Mark



British Conformity Mark



Ukraine Conformity Mark



EurAsian Conformity Mark



TECHNISCHE DATEN Abgewinkelter Stabschleifer	M12 FDGA
Produktionsnummer	4745 52 02... ...000001-999999
Spannung Wechselakku	12 V
Nennzahl 1 / 2 / 3 / 4	0-10000 / 0-15000 / 0-20000 / 0-24500 min ⁻¹
Spannzangendurchmesser	6,0 mm
Spannzangendurchmesser	8,0 mm
Schleifkörper-ø max.	50 mm
Gewicht nach EPTA-Prozedur 01/2014 (Li-Ion 2,0 Ah...6,0 Ah)	0,7... 1,0 kg
Empfohlene Umgebungstemperatur für den Betrieb	-18°C... +50°C
Empfohlene Akku Typen	M12B...
Empfohlene Ladegeräte	C12C; M12C4; M12-18...
Geräuschinformation	
Messwerte ermittelt entsprechend EN 60745. Der A-bewertete Geräuschpegel des Gerätes beträgt typischerweise	
Schalldruckpegel (Unsicherheit K=3dB(A))	76,14 dB(A)
Schallleistungspegel (Unsicherheit K=3dB(A))	87,14 dB(A)
Gehörschutz tragen!	
Vibrationsinformationen	
Schwingungsgesamtwerte (Vektorsumme dreier Richtungen) ermittelt entsprechend EN 60745.	
Schwingungsemissionswert a _h	20,10 m/s ²
Unsicherheit K=	1,50 m/s ²

Bei anderen Anwendungen, wie z.B. Trennschleifen oder Schleifen mit der Stahldrahtbürste können sich andere Vibrationswerte ergeben!

WARNUNG!

Die angegebenen Schwingungsgesamtwerte und Geräuschemissionswerte wurden nach einem genormten Messverfahren gemäß EN 60745 gemessen und können für den Vergleich von Elektrowerkzeugen miteinander verwendet werden. Sie können für eine vorläufige Einschätzung der Belastung verwendet werden.

Der angegebene Schwingungs- und Geräuschemissionspegel repräsentiert die hauptsächlichen Anwendungen des Elektrowerkzeugs. Wenn allerdings das Elektrowerkzeug für andere Anwendungen, mit abweichenden Einsatzwerkzeugen oder ungenügender Wartung eingesetzt wird, können sich die Schwingungs- und Geräuschemissionen unterscheiden. Dies kann deren Wirkung über den gesamten Arbeitszeitraum deutlich erhöhen.

Bei der Abschätzung der Belastung durch Schwingungen und Lärm sollten auch die Zeiten berücksichtigt werden, in denen das Elektrowerkzeug ausgeschaltet ist oder zwar läuft, aber keine tatsächliche Arbeit verrichtet wird. Dies kann deren Wirkung über den gesamten Arbeitszeitraum deutlich reduzieren.

Legen Sie zusätzliche Sicherheitsmaßnahmen zum Schutz des Bedieners vor den Auswirkungen von Schwingungen- und / oder Lärm fest, wie z. B. Wartung des Werkzeugs und des Zubehörs, Warmhalten der Hände, Organisation der Arbeitsabläufe.

WARNUNG!

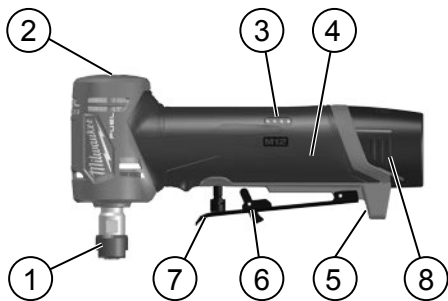
Lesen Sie alle Sicherheitshinweise und Anweisungen.

Versäumnisse bei der Einhaltung der Sicherheitshinweise und Anweisungen können elektrischen Schlag, Brand und/oder schwere Verletzungen verursachen.

Bewahren Sie alle Sicherheitshinweise und Anweisungen für die Zukunft auf.



Betriebsart	1	2	3	4
n (min ⁻¹)	0-10 000	0-15 000	0-20 000	0-24 500



Gerätebeschreibung

- | | |
|---|------------------------|
| ① Spannzange / Spannmutter | ⑥ Schalterentriegelung |
| ② Wahlschalter Betriebsart | ⑦ Wippschalter |
| ③ Ladezustandsanzeige | ⑧ Akku |
| ④ Gerätehandgriff Isolierte Grifffläche | |
| ⑤ LED | |

⚠ SICHERHEITSHINWEISE FÜR STABSCHLEIFER

Gemeinsame Sicherheitshinweise zum Schleifen, Sandpapierschleifen, Arbeiten mit Drahtbürsten und Trennschleifen

a) Dieses Elektrowerkzeug ist zu verwenden als Schleifer, Sandpapierschleifer, Drahtbürste, Polierer, zum Fräsen und als Trennschleifmaschine. Beachten Sie alle Sicherheitshinweise, Anweisungen, Darstellungen und Daten, die Sie mit dem Gerät erhalten. Wenn Sie die folgenden Anweisungen nicht beachten, kann es zu elektrischem Schlag, Feuer und/oder schweren Verletzungen kommen.

b) Verwenden Sie kein Zubehör, das vom Hersteller nicht speziell für dieses Elektrowerkzeug vorgesehen und empfohlen wurde. Nur weil Sie das Zubehör an Ihrem Elektrowerkzeug befestigen können, garantiert das keine sichere Verwendung.

c) Die zulässige Drehzahl des Einsatzwerkzeugs muss mindestens so hoch sein wie die auf dem Elektrowerkzeug angegebene Höchstdrehzahl. Zubehör, das sich schneller als zulässig dreht, kann zerbrechen und umherfliegen.

d) Außendurchmesser und Dicke des Einsatzwerkzeugs müssen den Maßangaben Ihres Elektrowerkzeugs entsprechen. Falsch bemessene Einsatzwerkzeuge können nicht ausreichend abgeschirmt oder kontrolliert werden.

e) Schleifscheiben, Schleifwalzen oder anderes Zubehör müssen genau auf die Schleifspindel oder Spannange Ihres Elektrowerkzeugs passen. Einsatzwerkzeuge, die nicht genau am Einsatzwerkzeug befestigt werden, drehen sich ungleichmäßig, vibrieren sehr stark und können zum Verlust der Kontrolle führen.

f) Auf einem Dorn montierte Scheiben, Schleifzylinder, Schneidwerkzeuge oder anderes Zubehör müssen vollständig in die Spannange oder das Spannfutter eingesetzt werden. Der „Überstand“ bzw. der frei liegende Teil des Dorns zwischen Schleifkörper und Spannange oder Spannfutter

muss minimal sein. Wird der Dorn nicht ausreichend gespannt oder steht der Schleifkörper zu weit vor, kann sich das Einsatzwerkzeug lösen und mit hoher Geschwindigkeit ausgeworfen werden.

g) Verwenden Sie keine beschädigten Einsatzwerkzeuge. Kontrollieren Sie vor jeder Verwendung Einsatzwerkzeuge wie Schleifscheiben auf Absplitterungen und Risse, Schleifteller auf Risse, Verschleiß oder starke Abnutzung, Drahtbürsten auf lose oder gebrochene Drähte. Wenn das Elektrowerkzeug oder das Einsatzwerkzeug herunterfällt, überprüfen Sie, ob es beschädigt ist, oder verwenden Sie ein unbeschädigtes Einsatzwerkzeug. Wenn Sie das Einsatzwerkzeug kontrolliert und eingesetzt haben, halten Sie und in der Nähe befindliche Personen sich außerhalb der Ebene des rotierenden Einsatzwerkzeugs auf und lassen Sie das Elektrowerkzeug eine Minute lang mit Höchstdrehzahl laufen. Beschädigte Einsatzwerkzeuge brechen meist in dieser Testzeit.

h) Tragen Sie persönliche Schutzausrüstung. Verwenden Sie je nach Anwendung Vollgesichtsschutz, Augenschutz oder Schutzbrille. Soweit angemessen, tragen Sie Staubmaske, Gehörschutz, Schutzhandschuhe oder Spezialschürze, die kleine Schleif- und Materialpartikel von Ihnen fernhält. Die Augen sollen vor herumfliegenden Fremdkörpern geschützt werden, die bei verschiedenen Anwendungen entstehen. Staub- oder Atemschutzmaske müssen den bei der Anwendung entstehenden Staub filtern. Wenn Sie lange lautem Lärm ausgesetzt sind, können Sie einen Hörverlust erleiden.

i) Achten Sie bei anderen Personen auf sicheren Abstand zu Ihrem Arbeitsbereich. Jeder, der den Arbeitsbereich betritt, muss persönliche Schutzausrüstung tragen. Bruchstücke des Werkstücks oder gebrochener Einsatzwerkzeuge können wegfliegen und Verletzungen auch außerhalb des direkten Arbeitsbereichs verursachen.

j) Halten Sie das Elektrowerkzeug nur an den isolierten Griffflächen, wenn Sie Arbeiten ausführen, bei denen das Einsatzwerkzeug verborgene Stromleitungen treffen kann. Der Kontakt mit einer spannungsführenden Leitung kann auch metallene Geräteteile unter Spannung setzen und zu einem elektrischen Schlag führen.

k) Halten Sie das Elektrowerkzeug beim Starten stets gut fest. Beim Hochlaufen auf die volle Drehzahl kann das Reaktionsmoment des Motors dazu führen, dass sich das Elektrowerkzeug verdreht.

l) Wenn möglich, verwenden Sie Zwingen, um das Werkstück zu fixieren. Halten Sie niemals ein kleines Werkstück in der einen Hand und das Elektrowerkzeug in der anderen, während Sie es benutzen. Durch das Festspannen kleiner Werkstücke haben Sie beide Hände zur besseren Kontrolle des Elektrowerkzeugs frei. Beim Trennen runder Werkstücke wie Holzdübel, Stangenmaterial oder Rohre neigen diese zum Wegrollen, wodurch das Einsatzwerkzeug klemmen und auf Sie zu geschleudert werden kann.

m) Legen Sie das Elektrowerkzeug niemals ab, bevor das Einsatzwerkzeug völlig zum Stillstand gekommen ist. Das sich drehende Einsatzwerkzeug kann in Kontakt mit der Ablagefläche geraten, wodurch Sie die Kontrolle über das Elektrowerkzeug verlieren können.

n) Ziehen Sie nach dem Wechseln von Einsatzwerkzeugen oder Einstellungen am Gerät die Spannzangenmutter, das Spannfutter oder sonstige Befestigungselemente fest an. Lose Befestigungselemente können sich unerwartet verstellen und zum Verlust der Kontrolle führen; unbefestigte, rotierende Komponenten werden gewaltsam herausgeschleudert.



D

o) Lassen Sie das Elektrowerkzeug nicht laufen, während Sie es tragen. Ihre Kleidung kann durch zufälligen Kontakt mit dem sich drehenden Einsatzwerkzeug erfasst werden und das Einsatzwerkzeug sich in Ihren Körper bohren.

p) Reinigen Sie regelmäßig die Lüftungsschlitze Ihres Elektrowerkzeugs. Das Motorgebläse zieht Staub in das Gehäuse, und eine starke Ansammlung von Metallstaub kann elektrische Gefahren verursachen.

q) Verwenden Sie das Elektrowerkzeug nicht in der Nähe brennbarer Materialien. Funken können diese Materialien entzünden.

r) Verwenden Sie keine Einsatzwerkzeuge, die flüssige Kühlmittel erfordern. Die Verwendung von Wasser oder anderen flüssigen Kühlmitteln kann zu einem elektrischen Schlag führen.

Rückschlag und entsprechende Sicherheitshinweise

Rückschlag ist die plötzliche Reaktion infolge eines hakenden oder blockierten drehenden Einsatzwerkzeugs, wie Schleifscheibe, Schleifteller, Drahtbürste usw. Verhaken oder Blockieren führt zu einem abrupten Stopp des rotierenden Einsatzwerkzeugs. Dadurch wird ein unkontrolliertes Elektrowerkzeug gegen die Drehrichtung des Einsatzwerkzeugs an der Blockierstelle beschleunigt.

Wenn z. B. eine Schleifscheibe im Werkstück hakt oder blockiert, kann sich die Kante der Schleifscheibe, die in das Werkstück eintaucht, verfangen und dadurch die Schleifscheibe ausbrechen oder einen Rückschlag verursachen. Die Schleifscheibe bewegt sich dann auf die Bedienperson zu oder von ihr weg, je nach Drehrichtung der Scheibe an der Blockierstelle. Hierbei können Schleifscheiben auch brechen.

Ein Rückschlag ist die Folge eines falschen oder fehlerhaften Gebrauchs des Elektrowerkzeugs. Er kann durch geeignete Vorsichtsmaßnahmen, wie nachfolgend beschrieben, verhindert werden.

a) Halten Sie das Elektrowerkzeug gut fest und bringen Sie Ihren Körper und Ihre Arme in eine Position, in der Sie die Rückschlagkräfte abfangen können. Verwenden Sie immer den Zusatzgriff, falls vorhanden, um die größtmögliche Kontrolle über Rückschlagkräfte oder Reaktionsmomente beim Hochlauf zu haben. Die Bedienperson kann durch geeignete Vorsichtsmaßnahmen die Rückschlag- und Reaktionskräfte beherrschen.

b) Arbeiten Sie besonders vorsichtig im Bereich von Ecken, scharfen Kanten usw. Verhindern Sie, dass Einsatzwerkzeuge vom Werkstück zurückprallen und verklemmen. Das rotierende Einsatzwerkzeug neigt bei Ecken, scharfen Kanten oder wenn es abbrillt dazu, sich zu verklemmen. Dies verursacht einen Kontrollverlust oder Rückschlag.

c) Verwenden Sie kein gezähntes Sägeblatt. Solche Einsatzwerkzeuge verursachen häufig einen Rückschlag oder den Verlust der Kontrolle über das Elektrowerkzeug.

d) Führen Sie das Einsatzwerkzeug stets in der gleichen Richtung in das Material, in der die Schneidkante das Material verlässt (entspricht der gleichen Richtung, in der die Späne ausgeworfen werden). Führen des Elektrowerkzeugs in die falsche Richtung bewirkt ein Ausbrechen der Schneidkante des Einsatzwerkzeugs aus dem Werkstück, wodurch das Elektrowerkzeug in diese Vorschubrichtung gezogen wird.

e) Spannen Sie das Werkstück bei der Verwendung von Drehfeilen, Trennscheiben, Hochgeschwindigkeitsfräswerkzeugen oder Hartmetall-Fräswerkzeugen stets fest. Bereits bei geringer Verkantung in der Nut verhaken diese Einsatzwerkzeuge und können einen Rückschlag verursachen. Bei Verhaken einer Trennscheibe bricht diese gewöhnlich. Bei Verhaken von Drehfeilen,

Hochgeschwindigkeitsfräswerkzeugen oder Hartmetall-Fräswerkzeugen, kann der Werkzeugeinsatz aus der Nut springen und zum Verlust der Kontrolle über das Elektrowerkzeug führen.

Besondere Sicherheitshinweise zum Schleifen und Trennschleifen

a) Verwenden Sie ausschließlich die für Ihr Elektrowerkzeug zugelassenen Schleifkörper und nur für die empfohlenen Einsatzmöglichkeiten. Beispiel Schleifen Sie nie mit der Seitenfläche einer Trennscheibe. Trennscheiben sind zum Materialabtrag mit der Kante der Scheibe bestimmt. Seitliche Kräfteinwirkung auf diese Schleifkörper kann sie zerbrechen.

b) Verwenden Sie für konische und gerade Schleifstifte mit Gewinde nur unbeschädigte Dorne der richtigen Größe und Länge, ohne Hinterschneidung an der Schulter. Geeignete Dorne vermindern die Möglichkeit eines Bruchs.

c) Vermeiden Sie ein Blockieren der Trennscheibe oder zu hohen Anpressdruck. Führen Sie keine übermäßig tiefen Schnitte aus. Eine Überlastung der Trennscheibe erhöht deren Beanspruchung und die Anfälligkeit zum Verhaken oder Blockieren und damit die Möglichkeit eines Rückschlags oder Schleifkörperbruchs.

d) Meiden Sie mit Ihrer Hand den Bereich vor und hinter der rotierenden Trennscheibe. Wenn Sie die Trennscheibe im Werkstück von Ihrer Hand wegbewegen, kann im Falle eines Rückschlags das Elektrowerkzeug mit der sich drehenden Scheibe direkt auf Sie zugeschleudert werden.

e) Falls die Trennscheibe verklemmt oder Sie die Arbeit unterbrechen, schalten Sie das Gerät aus und halten Sie es ruhig, bis die Scheibe zum Stillstand gekommen ist. Versuchen Sie nie, die noch laufende Trennscheibe aus dem Schnitt zu ziehen, sonst kann ein Rückschlag erfolgen. Ermitteln und beheben Sie die Ursache für das Verklemmen.

f) Schalten Sie das Elektrowerkzeug nicht wieder ein, solange es sich im Werkstück befindet. Lassen Sie die Trennscheibe erst ihre volle Drehzahl erreichen, bevor Sie den Schnitt vorsichtig fortsetzen. Anderenfalls kann die Scheibe verhaken, aus dem Werkstück springen oder einen Rückschlag verursachen.

g) Stützen Sie Platten oder große Werkstücke ab, um das Risiko eines Rückschlags durch eine eingeklemmte Trennscheibe zu vermindern. Große Werkstücke können sich unter ihrem eigenen Gewicht durchbiegen. Das Werkstück muss auf beiden Seiten abgestützt werden, und zwar sowohl in der Nähe des Trennschnitts als auch an der Kante.

h) Seien Sie besonders vorsichtig bei „Tauschschnitten“ in bestehende Wände oder andere nicht einsehbare Bereiche. Die eintauchende Trennscheibe kann beim Schneiden in Gas- oder Wasserleitungen, elektrische Leitungen oder andere Objekte einen Rückschlag verursachen.

Besondere Sicherheitshinweise zum Sandpapierschleifen

a) Benutzen Sie keine überdimensionierten Schleifblätter, sondern befolgen Sie die Herstellerangaben zur Schleifblattgröße. Schleifblätter, die über den Schleifteller hinausragen, können Verletzungen verursachen sowie zum Blockieren, Zerreißen der Schleifblätter oder zum Rückschlag führen.



Besondere Sicherheitshinweise zum Arbeiten mit Drahtbürsten

a) Beachten Sie, dass die Drahtbürste auch während des üblichen Gebrauchs Drahtstücke verliert. Überlasten Sie die Drähte nicht durch zu hohen Anpressdruck. Wegfliegende Drahtstücke können sehr leicht durch dünne Kleidung und/oder die Haut dringen.

b) Lassen Sie Bürsten vor dem Einsatz mindestens eine Minute mit Arbeitsgeschwindigkeit laufen. Achten Sie darauf, dass in dieser Zeit keine andere Person vor oder in gleicher Linie mit der Bürste steht. Während der Einlaufzeit können lose Drahtstücke wegfliegen.

c) Richten Sie die rotierende Drahtbürste von sich weg. Beim Arbeiten mit diesen Bürsten können kleine Partikel und winzige Drahtstücke mit hoher Geschwindigkeit wegfliegen und durch die Haut dringen.

WEITERE SICHERHEITS- UND ARBEITSHINWEISE

Beim Schleifen von Metallen entsteht Funkenflug. Darauf achten, dass keine Personen gefährdet werden. Wegen der Brandgefahr dürfen sich keine brennbaren Materialien im Funkenflugbereich befinden. Keine Staubabsaugung verwenden.

Vermeiden Sie, dass Funkenflug und Schleifstaub den Körper treffen.

Verwenden Sie nur gut passende und unbeschädigte Gabelschlüssel.

Die Einsatzwerkzeuge müssen einwandfrei rund laufen. Verwenden Sie unrunde Einsatzwerkzeuge nicht weiter, sondern wechseln Sie diese Einsatzwerkzeuge aus.

Nicht in den Gefahrenbereich der laufenden Maschine greifen.

Späne oder Splitter dürfen bei laufender Maschine nicht entfernt werden.

Gerät sofort ausschalten, wenn beträchtliche Schwingungen auftreten oder andere Mängel festgestellt werden. Überprüfen Sie die Maschine, um die Ursache festzustellen.

Stellen Sie sicher, dass das Einsatzwerkzeug vollständig zum Stillstand kommt, bevor Sie es ablegen.

Bei extremen Einsatzbedingungen (z. B. beim Glattschleifen von Metallen mit Stützteller und Vulkanfieber-Schleifscheibe) kann sich eine starke Verschmutzung im Inneren des Stabschleifers (Metallablagerungen) aufbauen.

Wegen Kurzschlussgefahr dürfen Metallteile nicht in die Lüftungsschlitze gelangen.

Einsatzwerkzeuge stets gemäß den Angaben des Herstellers verwenden und aufbewahren.

WARNUNG! Verbrennungsgefahr! Die Scheibe und das Werkstück werden während der Verwendung heiß. Tragen Sie Handschuhe, wenn Sie Scheiben austauschen oder das Werkstück berühren. Halten Sie Ihre Hände unter keinen Umständen in den Schleifbereich.

WARNUNG! Um die durch einen Kurzschluss verursachte Gefahr eines Brandes, von Verletzungen oder Produktbeschädigungen zu vermeiden, tauchen Sie das Werkzeug, den Wechselakku oder das Ladegerät nicht in Flüssigkeiten ein und sorgen Sie dafür, dass keine Flüssigkeiten in die Geräte und Akkus eindringen. Korrodierende oder leitfähige Flüssigkeiten, wie Salzwasser, bestimmte Chemikalien und Bleichmittel oder Produkte, die Bleichmittel enthalten, können einen Kurzschluss verursachen.

Verwenden Sie dieses Werkzeug nicht, um asbesthaltige Produkte zu bearbeiten. Bestimmen Sie die Zusammensetzung des Werkstücks, bevor Sie mit der Arbeit beginnen. Asbest sollte nur von einem Fachmann entfernt werden.

Das Einsatzwerkzeug muss mindestens 10 mm eingespannt sein. Mit dem lichten Schaftmaß L_0 kann aus den Angaben des Herstellers des Einsatzwerkzeugs die zulässige maximale Drehzahl des Einsatzwerkzeugs ermittelt werden. Diese darf nicht unterhalb der maximalen Drehzahl der eingestellten Geschwindigkeitsstufe des Elektrowerkzeugs liegen.

Das zu bearbeitende Werkstück muss festgespannt werden, sofern es nicht durch sein Eigengewicht halt. Niemals das Werkstück mit der Hand gegen das Einsatzwerkzeug führen.

Entfernen Sie Staub und Schmutz vom Spannzangenkörper und reinigen Sie den Schaft des Einsatzwerkzeugs, bevor Sie es einsetzen.

Einsatzwerkzeuge sollten geschützt sein vor:

- Nässe und extremer Luftfeuchtigkeit
- jeder Art von Lösungsmitteln
- extremen Temperaturschwankungen
- Herunterfallen und Stoßen

Einsatzwerkzeuge sollten gelagert werden

- in organisierter Weise damit sie entfernt werden können ohne andere Einsatzwerkzeuge zu stören oder zu beschädigen
- mit Ihren Sicherheitsinformationen

Einsatzwerkzeuge dürfen NICHT fallen gelassen, gerollt oder gestoßen werden.

Entsorgen Sie Einsatzwerkzeuge, die fallen gelassen, gerollt, gestoßen, extremen Temperaturschwankungen ausgesetzt waren oder Kontakt mit Lösungsmittel oder Nässe hatten.

Wechselakku und Ladegeräte nicht öffnen und nur in trockenen Räumen lagern. Vor Nässe schützen.

Wechselakku des Systems M12 nur mit Ladegeräten des Systems M12 laden. Keine Akkus aus anderen Systemen laden.

BESTIMMUNGSGEMÄSSE VERWENDUNG

Der Stabschleifer ist zum Schleifen, Trennen, Polieren und Bürsten von Holz, Kunststoff und Metall vorgesehen. Er ist besonders für den Einsatz an schwer zugänglichen Stellen geeignet.

Beachten Sie auch die Hinweise der Zubehöherhersteller.

Das Elektrowerkzeug ist nur für Trockenbearbeitung geeignet.

Verwenden Sie das Produkt nur für den bestimmungsgemäßen Gebrauch.

AKKUS

Eine Temperatur über 50°C vermindert die Leistung des Wechselakkus. Längere Erwärmung durch Sonne oder Heizung vermeiden.

Die Anschlusskontakte an Ladegerät und Wechselakku sauber halten.

Für eine optimale Lebensdauer müssen nach dem Gebrauch die Akkus voll geladen werden. Längere Zeit nicht benutzte Wechselakkus vor Gebrauch nachladen.

Für eine möglichst lange Lebensdauer sollten die Akkus nach dem Aufladen aus dem Ladegerät entfernt werden.

Bei Lagerung des Akkus länger als 30 Tage Akku bei ca. 27°C und trocken lagern. Akku bei ca. 30%-50% des Ladezustandes lagern. Akku alle 6 Monate erneut aufladen.

Verbrauchte Wechselakkus nicht ins Feuer oder in den Hausmüll werfen. Milwaukee bietet eine umweltgerechte Alt-Wechselakku-Entsorgung an; bitte fragen Sie Ihren Fachhändler.

Wechselakku nicht zusammen mit Metallgegenständen aufbewahren (Kurzschlussgefahr).



AKKUÜBERLASTSCHUTZ

Bei Überlastung des Akkus durch sehr hohen Stromverbrauch, z.B. extrem hohe Drehmomente, Verklemmen des Einsatzwerkzeuges, plötzlichem Stopp oder Kurzschluss, stoppt das Elektrowerkzeug 2 Sekunden lang und schaltet sich selbsttätig ab. Zum Wiedereinschalten, die Batterie vom Gerät trennen und erneut einsetzen.

Unter extremen Belastungen erhitzt sich der Akku zu stark. In diesem Fall blinken alle Lampen der Ladeanzeige bis der Akku abgekühlt ist. Nach Erlöschen der Ladeanzeige kann weitergearbeitet werden. Den Akku dann in das Ladegerät stecken um ihn wieder aufzuladen und zu aktivieren.

TRANSPORT VON LITHIUM-IONEN-AKKUS

Lithium-Ionen-Akkus fallen unter die gesetzlichen Bestimmungen zum Gefahrguttransport.

Der Transport dieser Akkus muss unter Einhaltung der lokalen, nationalen und internationalen Vorschriften und Bestimmungen erfolgen.

Verbraucher dürfen diese Akkus ohne Weiteres auf der Straße transportieren.

Der kommerzielle Transport von Lithium-Ionen-Akkus durch Speditionsunternehmen unterliegt den Bestimmungen des Gefahrguttransports. Die Versandvorbereitungen und der Transport dürfen ausschließlich von entsprechend geschulten Personen durchgeführt werden. Der gesamte Prozess muss fachmännisch begleitet werden.

Folgende Punkte sind beim Transport von Akkus zu beachten

Stellen Sie sicher, dass die Kontakte geschützt und isoliert sind, um Kurzschlüsse zu vermeiden. Achten Sie darauf, dass der Akkupack innerhalb der Verpackung nicht verrutschen kann. Beschädigte oder auslaufende Akkus dürfen nicht transportiert werden. Wenden Sie sich für weitere Hinweise an Ihr Speditionsunternehmen.

LASTABHÄNGIGER MOTORSCHUTZ

Wird die Batterie zu heiß, blinken die Lichter für die Tankanzeige abwechselnd und das Werkzeug schaltet nicht ein. Lassen Sie die Batterie abkühlen.

WARTUNG

Vor allen Arbeiten am Gerät den Wechselakku herausnehmen.

Stets die Lüftungsschlitze der Maschine sauber halten.

Nur Milwaukee Zubehör und Milwaukee Ersatzteile verwenden. Bauteile, deren Austausch nicht beschrieben wurde, bei einer Milwaukee Kundendienststelle auswechseln lassen (Broschüre Garantie/Kundendienstadressen beachten).

Bei Bedarf kann eine Explosionszeichnung des Gerätes unter Angabe der Maschinen Type und der sechsstelligen Nummer auf dem Leistungsschild bei Ihrer Kundendienststelle oder direkt bei Techtronic Industries GmbH, Max-Eyth-Straße 10, 71364 Winnenden, Germany angefordert werden.

CE-KONFORMITÄTSERKLÄRUNG

Wir erklären in alleiniger Verantwortung, dass das unter „Technische Daten“ beschriebene Produkt mit allen relevanten Vorschriften der Richtlinien 2011/65/EU (RoHS) 2006/42/EG 2014/30/EU und den folgenden harmonisierten normativen Dokumenten übereinstimmt
EN 60745-1:2009 + A11:2010
EN 60745-2-23:2013
EN 55014-1:2017+A11:2020
EN 55014-2:2015
EN IEC 63000:2018



Winnenden, 2020-11-11

Alexander Krug / Managing Director
Bevollmächtigt die technischen Unterlagen zusammenzustellen.
Techtronic Industries GmbH
Max-Eyth-Straße 10, 71364 Winnenden, Germany



SYMBOLE



ACHTUNG! WARNUNG! GEFAHR!



Bitte lesen Sie die Gebrauchsanweisung vor Inbetriebnahme sorgfältig durch.



Beim Arbeiten mit der Maschine stets Schutzbrille tragen.



Schutzhandschuhe tragen!



Geeignete Staubschutzmaske tragen.



Vor allen Arbeiten am Gerät den Wechselakku herausnehmen.



Zubehör - Im Lieferumfang nicht enthalten, empfohlene Ergänzung aus dem Zubehörprogramm.



Rotationsrichtung



Elektrogeräte, Batterien/Akkus dürfen nicht zusammen mit dem Hausmüll entsorgt werden. Elektrische Geräte und Akkus sind getrennt zu sammeln und zur umweltgerechten Entsorgung bei einem Verwertungsbetrieb abzugeben. Erkundigen Sie sich bei den örtlichen Behörden oder bei Ihrem Fachhändler nach Recyclinghöfen und Sammelstellen.

n Nenndrehzahl

V Spannung

— — — Gleichstrom



Europäisches Konformitätszeichen



Britisches Konformitätszeichen



Ukrainisches Konformitätszeichen



Euroasiatisches Konformitätszeichen



CARACTÉRISTIQUES TECHNIQUES Meuleuse d'angle à matrice à carburant	M12 FDGA
Numéro de série	4745 52 02... ...000001-999999
Tension accu interchangeable	12 V
Vitesse de rotation nominale 1 / 2 / 3 / 4	0-10000 / 0-15000 / 0-20000 / 0-24500 min ⁻¹
Diamètre de la pince de serrage	6,0 mm
Diamètre de la pince de serrage	8,0 mm
∅ max. meules renforcées	50 mm
Poids suivant EPTA-Procédure 01/2014 (Li-Ion 2,0 Ah...6,0 Ah)	0,7... 1,0 kg
Température ambiante conseillée pour le fonctionnement	-18°C... +50°C
Batteries conseillées	M12B...
Chargeurs conseillés	C12C; M12C4; M12-18...

Informations sur le bruit

Valeurs de mesure obtenues conformément à la EN 60745. Les mesures réelles (des niveaux acoustiques de l'appareil sont

Niveau de pression acoustique (Incertitude K=3dB(A))

76,14 dB(A)

Niveau d'intensité acoustique (Incertitude K=3dB(A))

87,14 dB(A)

Toujours porter une protection acoustique!

Informations sur les vibrations

Valeurs totales des vibrations (somme vectorielle de trois sens) établies conformément à EN 60745.

Valeur d'émission vibratoire a_h

20,10 m/s²

Incertitude K=

1,50 m/s²

Des valeurs de vibration différentes peuvent se présenter pendant d'autres applications, comme par exemple le tronçonnage ou le polissage avec la brosse à fils métalliques !

AVERTISSEMENT!

Le niveau de vibration et d'émissions sonores indiqué dans cette fiche de données a été mesuré en respect d'une méthode standard de test selon la norme EN 60745 et peut être utilisé pour comparer les outils entre eux. Il peut être utilisé pour évaluation préliminaire de l'exposition.

Le niveau de vibration et d'émissions sonores déclaré correspond à l'application principale de l'outil. Cependant, si l'outil est utilisé pour des applications différentes, avec différents accessoires ou est mal entretenu, les vibrations et les émissions sonores peuvent différer. Cela peut augmenter considérablement le niveau d'exposition au cours de la période de travail totale.

Une estimation du niveau d'exposition aux vibrations et au bruit devrait également tenir compte des temps d'arrêt de l'outil ou des périodes où il est en marche mais n'effectue pas réellement le travail. Cela peut réduire considérablement le niveau d'exposition au cours de la période de travail totale.

Identifier des mesures de sécurité supplémentaires pour protéger l'opérateur des effets des vibrations et/ou du bruit tels que l'entretien de l'outil et des accessoires, le maintien au chaud des mains, l'organisation des processus de travail.

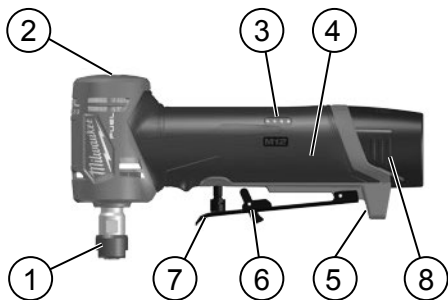
AVERTISSEMENT!

Lisez toutes les consignes de sécurité et les instructions. Le non-respect des avertissements et instructions indiqués ci après peut entraîner un choc électrique, un incendie et/ou de graves blessures sur les personnes.

Bien garder tous les avertissements et instructions.



MODE	1	2	3	4
n (min ⁻¹)	0-10 000	0-15 000	0-20 000	0-24 500



Description du dispositif

- | | |
|-----------------------------------|--------------------------|
| ① Pince de serrage / écrou | ⑥ Verrou d'arrêt |
| ② Sélecteur de mode | ⑦ Interrupteur à palette |
| ③ Jauge de carburant | ⑧ Batterie |
| ④ Poignée Surface de prise isolée | |
| ⑤ Lumière ED | |

⚠️ CONSIGNES DE SÉCURITÉ POUR MEULEUSE DROITE

Avertissements communs pour le meulage, le ponçage au papier de verre, les travaux avec brosses métalliques le tronçonnage

a) Cet outil électrique est conçu pour être utilisé en tant que meuleuse, ponceuse, nettoyeuse à brosse métallique, polisseuse, graveuse ou découpeuse abrasive. Lire l'ensemble des consignes de sécurité, des instructions, des illustrations et des spécifications fournies avec cet outil électrique. Le fait de ne pas suivre toutes les instructions données cidessous peut provoquer un choc électrique, un incendie et/ou une blessure grave.

b) Ne pas utiliser d'accessoires non conçus spécifiquement et recommandés par le fabricant d'outils. Le simple fait que l'accessoire puisse être fixé à votre outil électrique ne garantit pas un fonctionnement en toute sécurité.

c) La vitesse assignée de l'accessoire doit être au moins égale à la vitesse maximale indiquée sur l'outil électrique. Les accessoires fonctionnant plus vite que leur vitesse assignée peuvent se rompre et voler en éclat.

d) Le diamètre extérieur et l'épaisseur de votre accessoire doivent se situer dans le cadre des caractéristiques de capacité de votre outil électrique. Les accessoires dimensionnés de façon incorrecte ne peuvent pas être protégés ou commandés de manière appropriée.

e) La taille de l'assise des disques, des tambours de ponçage et de tout autre accessoire doit correspondre parfaitement à l'axe ou à la pince de serrage de l'outil électrique. Des accessoires non aptes au mandrin de fixation du dispositif tourneront d'une manière excentrique, vibreront excessivement et ils pourront comporter la perte du contrôle de l'appareil.

f) Les disques montés sur tige, les tambours de ponçage, les couteaux ou tout autre accessoire doivent être insérés entièrement dans la pince de serrage ou le porte-outil. Si la

tige n'est pas suffisamment maintenue et/ou si le disque déborde de trop, le disque monté sur tige peut se desserrer et être éjecté à grande vitesse.

g) Ne pas utiliser d'accessoire endommagé. Avant chaque utilisation examiner les accessoires comme les meules abrasives pour détecter la présence éventuelle de copeaux et fissures, les patins d'appui pour détecter des traces éventuelles de fissures, de déchirure ou d'usure excessive, ainsi que les brosses métalliques pour détecter des fils desserrés ou fissurés. Si l'outil électrique ou l'accessoire a subi une chute, examiner les dommages éventuels ou installer un accessoire non endommagé. Après examen et installation d'un accessoire, placezvous ainsi que les personnes présentes à distance du plan de l'accessoire rotatif et faire marcher l'outil électrique à vitesse maximale à vide pendant 1 min. Les accessoires endommagés seront normalement détruits pendant cette période d'essai.

h) Porter un équipement de protection individuelle. En fonction de l'application, utiliser un écran facial, des lunettes de sécurité ou des verres de sécurité. Le cas échéant, utiliser un masque antipoussières, des protections auditives, des gants et un tablier capables d'arrêter les petits fragments abrasifs ou des pièces à usiner. La protection oculaire doit être capable d'arrêter les débris volants produits par les diverses opérations. Le masque antipoussières ou le respirateur doit être capable de filtrer les particules produites par vos travaux. L'exposition prolongée aux bruits de forte intensité peut provoquer une perte de l'audition.

i) Maintenir les personnes présentes à une distance de sécurité par rapport à la zone de travail. Toute personne entrant dans la zone de travail doit porter un équipement de protection individuelle. Des fragments de pièce à usiner ou d'un accessoire cassé peuvent être projetés et provoquer des blessures en dehors de la zone immédiate d'opération.

j) Maintenez l'appareil par les surfaces de poignée isolées lorsque vous exécutez des travaux pendant lesquels l'outil de coupe peut toucher des lignes électriques dissimulées. Le contact de l'outil de coupe avec un câble qui conduit la tension peut mettre les pièces métalliques de l'appareil sous tension et mener à une décharge électrique.

k) Maintenir toujours l'outil fermement dans une ou les deux mains au démarrage. Le torque de réaction du moteur, lorsqu'il accélère pour atteindre la vitesse maximum, peut faire pivoter l'outil.

l) Lorsque c'est nécessaire, utiliser un étai pour maintenir les pièces à usiner. Ne jamais tenir une petite pièce à usiner dans une main et l'outil en fonctionnement dans l'autre. Maintenir une petite pièce à usiner dans un étai vous permet d'utiliser une/les deux main(s) pour contrôler l'outil. Les matériaux arrondis comme les chevilles en bois, les tuyaux ou les tubes ont tendance à tourner en cours de découpe et la pièce peut se tordre ou sauter dans votre direction.

m) Ne jamais poser l'appareil électrique avant que l'outil rapporté soit entièrement à l'arrêt. L'accessoire de rotation peut agripper la surface et arracher l'outil électrique hors de votre contrôle.

n) Après avoir changé d'embout ou avoir procédé à des modifications, s'assurer que l'écrou de la pince de serrage, le porte-outil ou tout autre mécanisme de réglage sont serrés correctement. Les mécanismes de réglage mal serrés peuvent se déplacer de manière intempestive et causer une perte de contrôle ou des éléments rotatifs peuvent être éjectés violemment.

o) Ne pas faire fonctionner l'outil électrique en le portant sur le côté. Un contact accidentel avec l'accessoire de rotation pourrait accrocher vos vêtements et attirer l'accessoire sur vous.



p) Nettoyer régulièrement les orifices d'aération de l'outil électrique. Le ventilateur du moteur attirera la poussière à l'intérieur du boîtier et une accumulation excessive de poudre de métal peut provoquer des dangers électriques.

q) Ne pas faire fonctionner l'outil électrique à proximité de matériaux inflammables. Des étincelles pourraient enflammer ces matériaux.

r) Ne pas utiliser d'accessoires qui nécessitent des réfrigérants fluides. L'utilisation d'eau ou d'autres réfrigérants fluides peut aboutir à une électrocution ou un choc électrique.

Rebonds et mises en garde correspondantes

Le rebond est une réaction soudaine au pincement ou à l'accrochage d'une meule rotative, d'un patin d'appui, d'une brosse ou de tout autre accessoire. Le pincement ou l'accrochage provoque un blocage rapide de l'accessoire en rotation qui, à son tour, contraint l'outil électrique hors de contrôle dans le sens opposé de rotation de l'accessoire au point de grippage.

Par exemple, si une meule abrasive est accrochée ou pincée par la pièce à usiner, le bord de la meule qui entre dans le point de pincement peut creuser la surface du matériau, provoquant des sauts ou l'expulsion de la meule. La meule peut sauter en direction de l'opérateur ou encore en s'en éloignant, selon le sens du mouvement de la meule au point de pincement. Les meules abrasives peuvent également se rompre dans ces conditions.

Le rebond résulte d'un mauvais usage de l'outil et/ou de procédures ou de conditions de fonctionnement incorrectes et peut être évité en prenant les précautions appropriées spécifiées ci-dessous.

a) Maintenir fermement l'outil électrique et placer votre corps et vos bras pour vous permettre de résister aux forces de rebond. Toujours utiliser une poignée auxiliaire, le cas échéant, pour une maîtrise maximale du rebond ou de la réaction de couple au cours du démarrage. L'opérateur peut maîtriser les couples de réaction ou les forces de rebond, si les précautions qui s'imposent sont prises.

b) Apporter un soin particulier lors de travaux dans les coins, les arêtes vives etc. Éviter les rebondissements et les accrochages de l'accessoire. Les coins, les arêtes vives ou les rebondissements ont tendance à accrocher l'accessoire en rotation et à provoquer une perte de contrôle ou un rebond.

c) Ne pas fixer de lame dentée de scie. Ce type d'outil rapporté provoque fréquemment des contrecoups et une perte de contrôle de l'outil électrique.

d) Insérer toujours l'embout dans le matériau dans la même direction que le bord de coupe sort du matériau (lui-même dans la même direction d'éjection des copeaux). Utiliser l'outil dans la mauvaise direction a pour effet que le bord de coupe de l'embout sorte de la pièce à usiner et pousse l'outil dans la direction d'alimentation.

e) En utilisant des limes rotatives, des disques à découper, des couteaux haute vitesse ou à carbure de tungstène, s'assurer que la pièce à usiner est fermement maintenue. Ces embouts ont tendance à se coincer s'ils se retrouvent légèrement dans la rainure et peuvent ainsi rebondir. Lorsqu'un disque à découper se coince, il rompt généralement. Lorsqu'une lime rotative, un couteau haute vitesse ou à carbure de tungstène se coince, il peut sauter hors de la rainure et causer la perte de contrôle sur l'outil.

Mises en garde de sécurité spécifiques aux opérations de meulage et de tronçonnage abrasif

a) N'utiliser que des types de disques recommandés pour l'outil électrique et uniquement pour les utilisations recommandées. Par exemple ne pas poncer avec le côté d'un disque à découper. Les meules à tronçonner abrasives sont destinées au meulage périphérique, l'application de forces latérales à ces meules peut les briser en éclats.

b) Pour les cônes et les tiges abrasifs, n'utiliser que des tiges de disque intactes de la taille et de la longueur correcte avec une bride sans contre-dépouille. Des tiges adaptées réduisent le risque de casse.

c) Ne pas « coincer » la meule à tronçonner ou ne pas appliquer une pression excessive. Ne pas tenter d'exécuter une profondeur de coupe excessive. Une contrainte excessive de la meule augmente la charge et la probabilité de torsion ou de blocage de la meule dans la coupe et la possibilité de rebond ou de rupture de la meule.

d) Ne pas placer ses mains devant ou derrière le disque rotatif. En cours d'utilisation, lorsque le disque va dans la direction opposée de votre main, un rebond possible peut propulser le disque rotatif et l'outil électrique directement sur vous.

e) Lorsque la meule se bloque ou lorsque la coupe est interrompue pour une raison quelconque, mettre l'outil électrique hors tension et tenir l'outil électrique immobile jusqu'à ce que la meule soit à l'arrêt complet. Ne jamais tenter d'enlever la meule à tronçonner de la coupe tandis que la meule est en mouvement sinon le rebond peut se produire. Rechercher et prendre des mesures correctives afin d'empêcher que la meule ne se grippe.

f) Ne pas reprendre l'opération de coupe dans la pièce à usiner. Laisser la meule atteindre sa pleine vitesse et rentrer avec précaution dans le tronçon. La meule peut se coincer, venir chevaucher la pièce à usiner ou effectuer un rebond si l'on fait redémarrer l'outil électrique dans la pièce à usiner.

g) Prévoir un support de panneaux ou de toute pièce à usiner surdimensionnée pour réduire le risque de pincement et de rebond de la meule. Les grandes pièces à usiner ont tendance à fléchir sous leur propre poids. Les supports doivent être placés sous la pièce à usiner près de la ligne de coupe et près du bord de la pièce des deux côtés de la meule.

h) Faire preuve d'une prudence particulière lorsqu'une „coupe en plongée“ est effectuée dans un endroit caché, par ex. un mur. La meule saillante peut couper des tuyaux de gaz ou d'eau, des câblages électriques ou des objets, ce qui peut entraîner des rebonds.

Mises en garde de sécurité spécifiques aux opérations de ponçage

a) Ne pas utiliser de papier abrasif trop surdimensionné pour les disques de ponçage. Suivre les recommandations des fabricants, lors du choix du papier abrasif. Un papier abrasif plus grand s'étendant au-delà du patin de ponçage présente un danger de laceration et peut provoquer un accrochage, une déchirure du disque ou un rebond.



Mises en garde de sécurité spécifiques aux opérations de brossage métallique

a) Il convient d'être conscient du fait que les crins de brosse sont maintenus par la brosse même pendant une opération ordinaire. Ne pas surcharger les câbles par l'application d'une charge excessive sur la brosse. Les crins de brosse peuvent pénétrer aisément dans les vêtements légers et/ ou dans la peau.

b) Laisser les brosses tourner à la vitesse d'utilisation pendant une minute au minimum avant de les utiliser. Pendant ce laps de temps, personne ne doit se trouver devant ou dans l'alignement de la brosse. Des fils ou des barbes mal fixés seront éjectés au cours de cette période de rodage.

c) Diriger la sortie de la brosse métallique rotative loin de vous. De petites particules et des fragments de fil minuscule peuvent être éjectés à grande vitesse au cours de l'utilisation de ces brosses et peuvent pénétrer dans la peau.

AVIS COMPLÉMENTAIRES DE SÉCURITÉ ET DE TRAVAIL

L'usinage des métaux génère des étincelles. Veiller à ce que personne ne soit exposé à un danger. En raison du risque d'incendie, aucune matière inflammable ou combustible ne doit se trouver dans la zone de projection des étincelles. Ne pas utiliser d'aspirateur de poussières.

Éviter que les étincelles et la poussière produites lors du polissage entrent en contact avec le corps.

Utiliser uniquement un raccord adapté et des clés à fourche.

Les outils d'insertion doivent être entièrement concentriques. Ne plus utiliser d'outils d'insertion en faux-rond, mais remplacer l'outillage avant de continuer le travail.

Ne jamais intervenir dans la zone dangereuse lorsque la machine est en marche.

Ne jamais enlever les copeaux ni les éclats lorsque la machine est en marche.

Arrêter la machine tout de suite lorsqu'il y a des vibrations importantes ou que d'autres défauts surgissent. Contrôler la machine afin d'en trouver les causes.

Veiller à ce que l'outil d'insertion s'arrête complètement avant de le poser.

Dans des conditions extrêmes (p. ex. métaux à meulage doux avec le mandrin et le disque en fibre vulcanisée), des impuretés importantes peuvent s'accumuler à l'intérieur de la meuleuse à matrice.

En raison de risques de court-circuit, veiller à ce qu'aucune pièce métallique ne pénètre dans les ouïes de ventilation.

Toujours utiliser et ranger les accessoires conformément aux instructions du fabricant.

AVERTISSEMENT! Danger de brûlures! Le disque et la pièce usinée deviennent chauds durant l'utilisation. Porter des gants lors du changement de disque ou au contact de la pièce usinée. Garder à tout moment les mains à l'écart de la zone de meulage.

AVERTISSEMENT! Pour réduire le risque d'incendie, de blessures corporelles et de dommages causés par un court-circuit, ne jamais immerger l'outil, le bloc-piles ou le chargeur dans un liquide ou laisser couler un fluide à l'intérieur de celui-ci. Les fluides corrosifs ou conducteurs, tels que l'eau de mer, certains produits chimiques industriels, les produits de blanchiment ou de blanchiment, etc., peuvent provoquer un court-circuit.

Ne pas utiliser cet outil pour travailler sur des produits contenant de l'amiante. Déterminer la composition de la pièce avant de commencer le travail. L'amiante ne doit être enlevé que par un professionnel qualifié.

L'outil d'insertion doit être fixé à 10 mm au minimum. Le diamètre intérieur de la tige L₆ peut être utilisé pour calculer la vitesse maximale autorisée de l'outil d'insertion à partir des caractéristiques fournies par le fabricant de ce dernier. Elle ne doit pas être inférieure à la vitesse maximum de l'outil électrique.

La pièce à usiner doit être fixée si elle n'est pas assez lourde pour être stable. Ne jamais déplacer la pièce vers l'outil d'insertion rotatif à la main.

Enlever la poussière et les débris du corps de la pince de serrage et nettoyer le mandrin de l'outil d'insertion avant de l'insérer.

Il faut protéger les outils d'insertion de :

- l'eau et l'humidité extrême
- tout type de solvant
- les variations extrêmes de température
- les chutes et les chocs

Il faut stocker les outils d'insertion

de manière organisée afin de pouvoir les retirer sans gêner ou endommager les autres outils d'insertion

- avec leurs informations de sécurité

Il ne faut PAS laisser tomber, faire rouler ou exposer les outils d'insertion à des chocs.

Mettre au rebut les outils d'insertion qui sont tombés, ont roulé, ont subi un choc, ont été soumis à des variations extrêmes de température ou entrent en contact avec des solvants ou de l'humidité.

Ne pas ouvrir les accus interchangeables et les chargeurs et ne les stocker que dans des locaux secs. Les protéger contre l'humidité.

Ne charger les accus interchangeables du système M12 qu'avec le chargeur d'accus du système M12. Ne pas charger des accus d'autres systèmes.

UTILISATION CONFORME AUX PRESCRIPTIONS

La meuleuse à matrice est destinée au meulage, à la coupe, au polissage et au brossage du bois, du plastique et du métal. Elle est idéale pour travailler dans les endroits difficiles d'accès.

Utiliser un capot de protection fermé contenu dans le programme d'accessoires pour les travaux de tronçonnage.

Le dispositif électrique est apte exclusivement à travailler à sec.

Ne pas utiliser le produit d'une autre manière que celle indiquée pour l'usage auquel il est destiné.

ACCUS

Une température supérieure à 50°C amoindrit la capacité des accus. Éviter les expositions prolongées au soleil ou au chauffage.

Tenir propres les contacts des accus et des chargeurs.

Pour une durée de vie optimale, les accus doivent être chargés à fond après l'utilisation. Recharger les accus avant utilisation après une longue période de non utilisation.

Pour une plus longue durée de vie, enlever les batteries du chargeur de batterie quand celles-ci seront chargées.

En cas d'entreposage de la batterie pour plus de 30 jours Entreposer la batterie à 27°C environ dans un endroit sec. Entreposer la batterie avec une charge d'environ 30% - 50%. Recharger la batterie tous les 6 mois.

Ne pas jeter les accus interchangeables usés au feu ou avec les déchets ménagers. Milwaukee offre un système d'évacuation écologique des accus usés.

Ne pas conserver les accus interchangeables avec des objets métalliques (risque de court-circuit)



PROTECTION DE L'ACCU CONTRE LES SURCHARGES

Au cas de surcharge de la batterie à cause d'une consommation d'énergie électrique très élevée, par ex. en présence de valeurs de couple très élevées, blocage de l'outil, arrêt soudain ou court-circuit, l'outil électrique s'arrêtera pour 2 secondes et ensuite se désactivera automatiquement. Pour réinitialiser, retirer le pack batterie de la machine et le remplacer.

Sous des sollicitations extrêmes, l'accu s'échauffe trop fortement. Dans ce cas, tous les témoins de l'indicateur de charge clignotent jusqu'à ce que l'accu se soit refroidi. Il est possible de continuer à travailler dès que l'indicateur de charge s'est éteint. Mettre alors l'accu en place dans le chargeur pour le recharger et l'activer.

TRANSPORT DE BATTERIES LITHIUM-ION

Les batteries lithium-ion sont soumises aux dispositions législatives concernant le transport de produits dangereux.

Le transport de ces batteries devra s'effectuer dans le respect des dispositions et des normes locales, nationales et internationales. Les utilisateurs peuvent transporter ces batteries sans restrictions.

Le transport commercial de batteries lithium-ion est réglé par les dispositions concernant le transport de produits dangereux. La préparation au transport et le transport devront être effectués uniquement par du personnel formé de façon adéquate. Tout le procédé devra être géré d'une manière professionnelle.

Durant le transport de batteries il faut respecter les consignes suivantes

S'assurer que les contacts soient protégés et isolés en vue d'éviter des courts-circuits. S'assurer que le groupe de batteries ne puisse pas se déplacer à l'intérieur de son emballage. Des batteries endommagées ou des batteries perdant du liquide ne devront pas être transportées. Pour tout renseignement complémentaire veuillez vous adresser à votre transporteur professionnel.

PROTECTION DU MOTEUR SENSIBLE À LA CHARGE

Si la batterie devient trop chaude, les voyants de la jauge de carburant clignoteront en alternance et l'outil ne fonctionnera pas. Laissez la batterie refroidir.

ENTRETIEN

Avant tous travaux sur l'appareil retirer l'accu interchangeable.

Tenir toujours propres les orifices de ventilation de la machine.

Utiliser uniquement les accessoires Milwaukee et les pièces détachées Milwaukee. Faire remplacer les composants dont le remplacement n'a pas été décrit, par un des centres de service après-vente Milwaukee (observer la brochure avec les adresses de garantie et de service après-vente).

Si besoin est, une vue éclatée de l'appareil peut être fournie. S'adresser, en indiquant bien le numéro porté sur la plaque signalétique, à votre station de service après-vente (voir liste jointe) ou directement à Techtronic Industries GmbH, Max-Eyth-Straße 10, 71364 Winnenden, Germany.

DÉCLARATION CE DE CONFORMITÉ

Nous déclarons, sous notre responsabilité exclusive, que le produit décrit ici dans les « Caractéristiques techniques » satisfait à toutes les dispositions pertinentes des directives 2011/65/UE (RoHS) 2006/42/CE 2014/30/UE et que les normes harmonisées suivantes ont été appliquées. EN 60745-1:2009 + A11:2010 EN 60745-2-23:2013 EN 55014-1:2017+A11:2020 EN 55014-2:2015 EN IEC 63000:2018



Winnenden, 2020-11-11

Alexander Krug / Managing Director

Autorisé à compiler la documentation technique.

Techtronic Industries GmbH

Max-Eyth-Straße 10, 71364 Winnenden, Germany



Fr

SYMBLES



ATTENTION! AVERTISSEMENT! DANGER!



Veillez lire avec soin le mode d'emploi avant la mise en service



Toujours porter des lunettes protectrices en travaillant avec la machine.



Porter des gants de protection!



Porter un masque de protection approprié contre les poussières.



Avant tous travaux sur l'appareil retirer l'accu interchangeable.



Accessoires - Ces pièces ne font pas partie de la livraison. Il s'agit là de compléments recommandés pour votre machine et énumérés dans le catalogue des accessoires.



Sens de rotation



Les dispositifs électriques, les batteries et les batteries rechargeables ne sont pas à éliminer dans les déchets ménagers. Les dispositifs électriques et les batteries sont à collecter séparément et à remettre à un centre de recyclage en vue de leur élimination dans le respect de l'environnement. S'adresser aux autorités locales ou au détaillant spécialisé en vue de connaître l'emplacement des centres de recyclage et des points de collecte.

n

Vitesse de rotation nominale

v

Tension



Courant continu



Marque de conformité européenne



Marque de conformité britannique



Marque de conformité ukrainienne



Marque de conformité d'Eurasie



DATI TECNICI Smerigliatrice per stampi angolare a carburante	M12 FDGA
Numero di serie	4745 52 02... ...000001-999999
Tensione batteria	12 V
Numero giri nominale 1 / 2 / 3 / 4	0-10000 / 0-15000 / 0-20000 / 0-24500 min ⁻¹
Diametro della pinza	6,0 mm
Diametro della pinza	8,0 mm
Max. ø perno smeriglio	50 mm
Peso secondo la procedura EPTA 01/2014 (Li-Ion 2,0 Ah...6,0 Ah)	0,7... 1,0 kg
Temperatura ambiente consigliata per il funzionamento	-18°C ... +50°C
Batterie consigliate	M12B...
Caricatori consigliati	C12C; M12C4; M12-18...
Informazioni sulla rumorosità Valori misurati conformemente alla norma EN 60745. La misurazione A del livello di pressione acustica dell'utensile è di solito di	
Livello di rumorosità (Incertezza della misura K=3dB(A))	76,14 dB(A)
Potenza della rumorosità (Incertezza della misura K=3dB(A))	87,14 dB(A)
Utilizzare le protezioni per l'udito!	
Informazioni sulle vibrazioni Valori totali delle oscillazioni (somma di vettori in tre direzionmisurati conformemente alla norma EN 60745	
Valore di emissione dell'oscillazione a _h	20,10 m/s ²
Incertezza della misura K=	1,50 m/s ²

Per altre applicazioni, come ad esempio troncatura alla mola o la molatura con spazzola d'acciaio, possono essere prodotti altri livelli di vibrazione!

AVVERTENZA!

Il/i valore/i di emissione acustica riportato/i in questa scheda informativa sono stati misurati conformemente a un metodo di prova standard sulla base della norma EN 60745 e possono essere utilizzati per confrontare gli utensili tra loro. Può/possono essere utilizzato/i anche per una valutazione preliminare dell'esposizione.

Il livello di vibrazione ed emissione acustica dichiarato rappresenta le applicazioni principali dell'utensile. Tuttavia, se l'utensile è utilizzato per applicazioni diverse, con accessori differenti o una manutenzione non adeguata, la vibrazione e l'emissione acustica potrebbero variare. Ciò può aumentare significativamente il livello di esposizione durante l'intera durata del lavoro.

Una stima del livello di esposizione alle vibrazioni e al rumore dovrebbe tenere conto anche dei periodi in cui l'utensile è spento o è in funzione ma non sta lavorando. Ciò può ridurre significativamente il livello di esposizione durante l'intera durata del lavoro.

Identificare le misure di sicurezza supplementari per proteggere l'operatore dagli effetti delle vibrazioni e/o del rumore, ad esempio eseguendo la manutenzione dell'utensile e degli accessori, mantenendo le mani calde e organizzando gli schemi di lavoro.

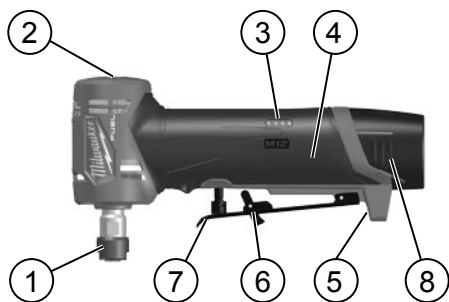
AVVERTENZA!

E' necessario leggere tutte le indicazioni di sicurezza e le istruzioni. In caso di mancato rispetto delle avvertenze di pericolo e delle istruzioni operative si potrà creare il pericolo di scosse elettriche, incendi e/o incidenti gravi.

Conservare tutte le avvertenze di pericolo e le istruzioni operative per ogni esigenza futura.



MODALITÀ	1	2	3	4
n (min ⁻¹)	0-10 000	0-15 000	0-20 000	0-24 500



Descrizione del dispositivo

- | | |
|---|--------------------------|
| ① Pinza di serraggio/dado di serraggio | ⑤ Luce LED |
| ② Selettore della modalità | ⑥ Interruttore di blocco |
| ③ Indicatore del carburante | ⑦ Interruttore a paletta |
| ④ Impugnatura Superficie di presa isolata | ⑧ Batteria |

INDICAZIONI DI SICUREZZA PER SMERIGLIATRICE ASSIALE

Istruzioni di sicurezza generali per lavori di levigatura, levigatura con carta vetrata, lavori con spazzole metalliche, troncatura

- a) Questo elettroutensile è destinato a funzionare come rettifica, sabbiatrice, spazzola metallica, lucidatrice, utensile da intaglio o da taglio. Leggere tutte le avvertenze, istruzioni, illustrazioni e specifiche di sicurezza fornite con questo elettroutensile.** In caso di mancata osservanza delle seguenti istruzioni vi è il pericolo di provocare una scossa elettrica, di sviluppare incendi e/o di provocare seri incidenti.
- b) Non utilizzare nessun accessorio che la casa costruttrice non abbia esplicitamente previsto e raccomandato per questo elettroutensile.** Il semplice fatto che un accessorio possa essere fissato al Vostro elettroutensile non è una garanzia per un impiego sicuro.
- c) Il numero di giri ammesso dell'accessorio impiegato deve essere almeno tanto alto quanto il numero massimo di giri riportato sull'elettroutensile.** Un accessorio che gira più rapidamente di quanto consentito può rompersi in vari pezzi e venir lanciato intorno.
- d) Il diametro esterno e lo spessore dell'accessorio montato devono corrispondere ai dati delle dimensioni dell'elettroutensile in dotazione.** In caso di utilizzo di portautensili e di accessori di dimensioni sbagliate non sarà possibile schermarli oppure controllarli a sufficienza.
- e) Dischi, tamburi di sabbatura o qualsiasi altro accessorio devono adattarsi correttamente al mandrino o pinza dell'elettroutensile.** Accessori non adatti al mandrino di fissaggio del dispositivo si muoveranno in maniera eccentrica, vibreranno eccessivamente e potranno comportare la perdita del controllo sull'utensile.

f) Dischi montati su mandrino, tamburi di sabbatura, frese o altri accessori devono essere completamente inseriti nella pinza o portapunta. Se il mandrino è sostenuto in modo insufficiente e/o la sporgenza del disco è troppo lunga, il disco montato può allentarsi ed essere espulso ad alta velocità.

g) Non utilizzare mai portautensili od accessori danneggiati. Prima di ogni utilizzo controllare i portautensili e gli accessori ed accertarsi che sui dischi abrasivi non vi siano scheggiature o crepature, che il platorello non sia soggetto ad incrinature, crepature o forte usura e che le spazzole metalliche non abbiano fili metallici allentati oppure rotti. Se l'elettroutensile oppure l'accessorio impiegato dovesse sfuggire dalla mano e cadere, accertarsi che questo non abbia subito nessun danno oppure utilizzare un accessorio intatto. Una volta controllato e montato il portautensile o accessorio, far funzionare l'elettroutensile per la durata di un minuto con il numero massimo di giri avendo cura di tenersi lontani e di impedire anche ad altre persone presenti di avvicinarsi al portautensile o accessorio in rotazione. Nella maggior parte dei casi i portautensili o accessori danneggiati si rompono nel corso di questo periodo di prova.

h) Indossare abbigliamento di protezione. A seconda dell'applicazione in corso utilizzare una visiera completa, maschera di protezione per gli occhi oppure occhiali di sicurezza. Per quanto necessario, portare maschere per polveri, protezione acustica, guanti di protezione oppure un grembiule speciale in grado di proteggervi da piccole particelle di levigatura o di materiale. Gli occhi dovrebbero essere protetti da corpi estranei espulsi in aria nel corso di diverse applicazioni. La maschera antipolvere e la maschera respiratoria devono essere in grado di filtrare la polvere provocata durante l'applicazione. Esponendosi per lungo tempo ad un rumore troppo forte vi è il pericolo di perdere l'udito.

i) Avere cura di evitare che altre persone possano avvicinarsi alla zona in cui si sta lavorando. Ogni persona che entra nella zona di operazione deve indossare un abbigliamento protettivo personale. Frammenti del pezzo in lavorazione oppure utensili rotti possono volar via oppure provocare incidenti anche al di fuori della zona diretta di lavoro.

j) Impugnare l'apparecchio sulle superfici di tenuta isolate mentre si eseguono lavori durante i quali l'utensile da taglio potrebbe entrare in contatto con cavi di corrente. L'eventuale contatto dell'utensile da taglio con un cavo sotto tensione potrebbe mettere sotto tensione le parti metalliche dell'apparecchio e provocare una folgorazione.

k) Tenere sempre l'utensile saldamente in mano o con le mani durante la messa in funzione. La coppia di reazione del motore, mentre accelera alla velocità di regime, può far torcere l'utensile.

l) Ovunque fattibile, usare morsetti per supportare il pezzo in lavorazione. Mai tenere un piccolo pezzo da lavorare in una mano e l'utensile con l'altra mano durante l'uso. Fermare un piccolo pezzo da lavorare con morsetti permette di usare le mani per controllare l'utensile. Materiale a sezione circolare come tasselli, tubi o spezzoni di tubo tendono a ruotare durante il taglio, e possono far inceppare o saltare la punta verso di sé.

m) Non depositare mai l'utensile elettrico, prima che questo non si sia fermato completamente. L'utensile in rotazione può entrare in contatto con la superficie di appoggio facendoVi perdere il controllo sulla macchina pneumatica.



n) Dopo aver cambiato le punte o fatto regolazioni, assicurarsi che il dado della pinza, il portapunta o qualsiasi altro dispositivo di regolazione sia serrato in modo sicuro. Dispositivi di regolazione allentati possono spostarsi inaspettatamente, provocando perdita di controllo, componenti sciolti in rotazione verranno lanciati con violenza.

o) Mai trasportare l'elettrotensile mentre questo dovesse essere ancora in funzione. Attraverso un contatto casuale l'utensile in rotazione potrebbe fare presa sugli indumenti oppure sui capelli dell'operatore e potrebbe arrivare a ferire seriamente il corpo dell'operatore.

p) Pulire regolarmente le feritoie di ventilazione dell'elettrotensile in dotazione. Il ventilatore del motore attira polvere nella carcassa ed una forte raccolta di polvere di metallo può provocare pericoli di origine elettrica.

q) Non utilizzare mai l'elettrotensile nelle vicinanze di materiali infiammabili. Le scintille possono far prendere fuoco questi materiali.

r) Non utilizzare mai accessori che richiedano refrigeranti liquidi. L'utilizzo di acqua o di altri liquidi refrigeranti può provocare una scossa di corrente elettrica.

Contraccolpo e relative avvertenze di pericolo

Un contraccolpo è l'improvvisa reazione in seguito ad agganciamento oppure blocco di accessorio in rotazione come può essere un disco abrasivo, platorello, spazzola metallica ecc.. Agganciandosi oppure bloccandosi il portautensili o accessorio provoca un arresto improvviso della rotazione dello stesso. In questo caso l'operatore non è più in grado di controllare l'elettrotensile ed al punto di blocco si provoca un rimbalzo dello stesso che avviene nella direzione opposta a quella della rotazione del portautensili o dell'accessorio.

Se p. es. un disco abrasivo resta agganciato o bloccato nel pezzo in lavorazione, il bordo del disco abrasivo che si abbassa nel pezzo in lavorazione può rimanere impigliato provocando in questo modo una rottura oppure un contraccolpo del disco abrasivo. Il disco abrasivo si avvicina o si allontana dall'operatore a seconda della direzione di rotazione che ha nel momento in cui si blocca. In tali situazioni è possibile che le mole abrasive possano anche rompersi.

Un contraccolpo è la conseguenza di un utilizzo non appropriato oppure non corretto dell'elettrotensile. Esso può essere evitato soltanto prendendo misure adatte di sicurezza come dalla descrizione che segue.

a) Tenere sempre ben saldo l'elettrotensile e portare il proprio corpo e le proprie braccia in una posizione che Vi permetta di compensare le forze di contraccolpo. Se disponibile, utilizzare sempre l'impugnatura supplementare in modo da poter avere sempre il maggior controllo possibile su forze di contraccolpi oppure momenti di reazione che si sviluppano durante la fase in cui la macchina raggiunge il regime di pieno carico. Prendendo appropriate misure di precauzione l'operatore può essere in grado di tenere sotto controllo le forze di contraccolpo e quelle di reazione a scatti.

b) Operare con particolare attenzione in prossimità di spigoli, spigoli taglienti ecc.. Avere cura di impedire che portautensili o accessori possano rimbalzare dal pezzo in lavorazione oppure possano rimanervi bloccati. L'utensile in rotazione ha la tendenza a rimanere bloccato in angoli, spigoli taglienti oppure in caso di rimbalzo. Ciò provoca una perdita del controllo oppure un contraccolpo.

c) Non fissare una lama dentata di sega. Utensili di questo tipo causano spesso contraccolpi oppure comportano la perdita del controllo sull'utensile elettrico.

d) Fare avanzare sempre la punta nel materiale nella stessa direzione man mano che il bordo di taglio fuoriesce dal materiale (la stessa direzione in cui vengono lanciati i trucioli). L'avanzamento dell'utensile nella direzione errata fa salire il bordo di taglio della punta, facendola uscire dal pezzo in lavorazione, e spinge l'utensile nella direzione di questo avanzamento.

e) Quando si usano lime rotanti, dischi di taglio, frese ad alta velocità o frese in carburo di tungsteno, serrare sempre il pezzo da lavorare. Questi dischi si bloccano se diventano leggermente inclinati nella gola, e possono creare contraccolpi. Quando un disco di taglio si blocca, lo stesso solitamente si rompe. Quando una lima ruotante, fresa ad alta velocità o fresa in carburo di tungsteno, può saltare dalla gola e si potrebbe perdere il controllo dell'utensile.

Particolari avvertenze di pericolo per operazioni di levigatura e di troncatura

a) Usare solo tipi di disco consigliati per l'elettrotensile e solo per applicazioni consigliate. Per esempio non rettificare con il fianco di un disco di taglio. Mole abrasive da taglio diritto sono previste per l'asportazione di materiale con il bordo del disco. Esercitando dei carichi laterali su questi utensili abrasivi vi è il pericolo di romperli.

b) Per punte abrasive filettate coniche e dirette, usare solo mandrini per dischi non danneggiati, senza spogliatura della flangia di spallamento, che siano di dimensione e lunghezza corrette. I mandrini corretti ridurranno la possibilità di rottura.

c) Evite que se bloquee el disco tronizador y una presión de aplicación excesiva. No intente realizar cortes demasiado profundos. Sottoponendo la mola da taglio diritto a carico eccessivo se ne aumenta la sollecitazione e la si rende maggiormente soggetta ad angolarla impropriamente o a blocchi venendo così a creare il pericolo di contraccolpo oppure di rottura dell'utensile abrasivo.

d) Non posizionare la propria mano in linea con e dietro il disco in rotazione. Quando il disco in funzionamento si allontana dalla mano, il contraccolpo possibile può spingere il disco in rotazione e l'elettrotensile direttamente verso di sé.

e) Qualora il disco abrasivo da taglio diritto dovesse incepparsi oppure si dovesse interrompere il lavoro, spegnere l'elettrotensile e tenerlo fermo fino a quando il disco si sarà fermato completamente. Non tentare mai di estrarre il disco abrasivo dal taglio in esecuzione perché si potrebbe provocare un contraccolpo. Rilevare ed eliminare la causa per il blocco.

f) Mai rimettere l'elettrotensile in funzione fintanto che esso si trovi ancora nel pezzo in lavorazione. Prima di continuare ad eseguire il taglio procedendo con la dovuta attenzione, attendere che il disco abrasivo da taglio diritto abbia raggiunto la massima velocità. In caso contrario è possibile che il disco resti agganciato, sbalzi dal pezzo in lavorazione oppure provochi un contraccolpo.

g) Dotare di un supporto adatto pannelli oppure pezzi in lavorazione di dimensioni maggiori in modo da ridurre il rischio di un contraccolpo dovuto ad un disco abrasivo da taglio diritto che rimane bloccato. Pezzi in lavorazione di dimensioni maggiori possono piegarsi sotto l'effetto del proprio peso. Provvedere a munire il pezzo in lavorazione di supporti adatti al caso specifico sia nelle vicinanze del taglio di troncatura che in quello del bordo.

h) Si prega di operare con particolare attenzione quando si è in procinto di eseguire un „taglio dal centro“ in una zona nascosta come potrebbe per esempio essere una parete. Il disco abrasivo da taglio diritto che inizia il taglio sul materiale può provocare un contraccolpo se dovesse arrivare a troncature condutture del gas o dell'acqua, linee elettriche oppure oggetti di altro tipo.

Avvertenze di pericolo specifiche per lavori di levigatura con carta vetro

a) Non utilizzare mai fogli abrasivi troppo grandi ma attenersi alle indicazioni del rispettivo produttore relative alle dimensioni dei fogli abrasivi. Fogli abrasivi che dovessero sporgere oltre il platello possono provocare incidenti oppure blocchi, strappi dei fogli abrasivi oppure contraccolpi.

Avvertenze di pericolo specifiche per lavori con spazzole metalliche

a) Tenere presente che le spazzole di fili metallici perdono frammenti di filo di metallo anche durante un uso normale. Non sovraccaricare i fili metallici esercitando una eccessiva pressione. I frammenti di fili metallici eiettati potrebbero facilmente penetrare attraverso abbigliamento leggero e/o la pelle.

b) Far muovere le spazzole a velocità operativa per almeno un minuto prima di usarle. Durante questo tempo, nessuno deve stare davanti o in linea con la spazzola. Durante il tempo di rodaggio, setole o fili allentati verranno scaricati.

c) Dirigere lo scarico della spazzola metallica in rotazione lontano da se stessi. Piccole particelle e minuscoli frammenti di filo metallico possono essere scaricati ad alta velocità durante l'uso di queste spazzole ed essere imprigionati nella pelle.

ULTERIORI AVVISI DI SICUREZZA E DI LAVORO

Smerigliando metalli si producono scintille. Attenzione a non mettere in pericolo l'incolumità di persone. Per via del pericolo di incendio, nessun tipo di materiale infiammabile può trovarsi nelle vicinanze (potenziale raggio delle scintille). Non utilizzare aspirapolveri.

Evitare che le scintille o la polvere prodotta durante la smerigliatura entrino in contatto con il corpo.

Usare solo chiavi aperte di misure adatte e non danneggiate.

Gli utensili d'inserimento devono funzionare in maniera completamente concentrica. Non continuare a usare accessori d'inserimento fuori centro, ma sostituirli prima di riprendere il lavoro.

Non entrare nel raggio d'azione dell'utensile mentre è in funzione.

Non rimuovere trucioli o schegge mentre l'utensile è in funzione.

Disinserire immediatamente la macchina in caso che si verificano delle forti oscillazioni oppure se si riscontrano altri difetti. Controllare la macchina per cercare di identificarne le cause.

Prima di appoggiarlo, assicurarsi che l'utensile di inserimento si sia arrestato completamente.

In condizioni estreme (ad es. rettifica delicata dei metalli con il mandrino e la mola in fibra vulcanizzata), una contaminazione significativa può accumularsi all'interno della smerigliatrice per stampi.

Non lasciare che nessuna parte metallica venga a contatto con l'apertura dell'areazione - pericolo di corto circuito

Utilizzare e conservare gli accessori sempre in conformità alle indicazioni del produttore.

AVVERTENZA! Pericolo di ustioni! Il disco e il pezzo in lavorazione diventano roventi durante l'uso. Indossare guanti durante la sostituzione dei dischi o quando si toccano i pezzi da lavorare. Tenere sempre le mani lontano dall'area di rettifica.

AVVERTENZA! Per ridurre il rischio d'incendio, di lesioni o di danni al prodotto causati da corto circuito, non immergere mai l'utensile, la batteria ricaricabile o la carica batterie in un liquido e non lasciare mai penetrare alcun liquido all'interno dei dispositivi e delle batterie. I fluidi corrosivi o conduttori come acqua salata, alcuni agenti chimici, agenti candeggianti o prodotti contenenti agenti candeggianti potrebbero provocare un corto circuito.

Non utilizzare questo utensile su prodotti contenenti amianto. Determinare la composizione del pezzo da lavorare prima di iniziare il lavoro. L'amianto deve essere rimosso da personale qualificato.

L'utensile d'inserimento deve essere serrato di almeno 10 mm. Per calcolare la velocità massima permessa dell'utensile d'inserimento è possibile usare la dimensione L_0 interna del codolo dalle specifiche fornite dal costruttore dell'utensile d'inserimento. Questa non deve essere inferiore alla velocità massima dell'elettro utensile.

Fissare il pezzo da lavorare se non è abbastanza pesante per essere stabile. Non muoverlo mai manualmente in direzione dell'utensile d'inserimento rotante.

Rimuovere la polvere e i detriti dalla punta e pulire il mandrino dell'utensile d'inserimento prima di inserirlo.

Gli utensili d'inserimento devono essere protetti da:

- bagnato e umidità estrema
- qualsiasi tipo di solvente
- sbalzi estremi di temperature
- cadute e urti

Gli utensili d'inserimento devono essere conservati

- in maniera organizzata in modo che gli utensili d'inserimento possano essere rimossi senza disturbare o danneggiare gli altri utensili d'inserimento
- con le relative informazioni in materia di sicurezza

Gli utensili d'inserimento NON devono cadere, rotolare o urtare contro qualcosa.

Smaltire gli utensili d'inserimento che sono caduti, sono stati fatti rotolare, hanno urtato contro qualcosa, sono stati soggetti a sbalzi estremi della temperatura o sono venuti a contatto con solventi o umidità.

Non aprire né la batteria né il caricatore e conservarli solo in luogo asciutto. Proteggerli dalla umidità.

Le batterie del System M12 sono ricaricabili esclusivamente con i caricatori del System M12. Le batterie di altri sistemi non possono essere ricaricate.

UTILIZZO CONFORME

La smerigliatrice per stampi è stata concepita per la rettifica, il taglio, la lucidatura e lo spazzolamento di legno, plastica e metallo. È la soluzione ideale per lavorare su aree difficili da raggiungere.

In caso di dubbi vanno rispettate le indicazioni dei produttori degli accessori.

L'utensile elettrico è idoneo esclusivamente alla lavorazione a secco.

Non utilizzare il prodotto in altri modi diversi da quelli indicati per l'uso previsto.



BATTERIE

A temperature superiori ai 50°C, la potenza della batteria si riduce. Evitare di esporre l'accumulatore a surriscaldamento prolungato, dovuto ad esempio ai raggi del sole o ad un impianto di riscaldamento.

Per una ottimale vita utile è necessario ricaricare completamente le batterie dopo l'uso. Batterie non utilizzate per molto tempo devono essere ricaricate prima dell'uso.

Per una più lunga durata, rimuovere le batterie dal caricabatterie quando saranno cariche.

In caso di immagazzinaggio della batteria per più di 30 giorni immagazzinare la batteria a circa 27°C in ambiente asciutto. Immagazzinare la batteria con carica di circa il 30% - 50%. Ricaricare la batteria ogni 6 mesi.

Non gettare le batterie esaurite sul fuoco o nella spazzatura di casa. La Milwaukee offre infatti un servizio di recupero batterie usate.

Nel vano d'innesto per la batteria del caricatore non devono entrare parti metalliche. (pericolo di cortocircuito).

DISPOSITIVO ANTISOVRACCARICO ACCUMULATORE

In caso di sovraccarico della batteria a causa di consumo elettrico molto elevato, ad es. per valori di coppia molto elevati, inceppamento dell'utensile ad inserto, arresto improvviso o corto circuito, l'elettrodotensile si arresta per 2 secondi e si disattiva automaticamente. Per resettare, rimuovere il pacco batteria dall'utensile e sostituirlo.

Se sottoposto a sollecitazioni estreme l'accumulatore si riscalda eccessivamente. In questo caso lampeggiano tutte le spie del display di carica finché l'accumulatore non è raffreddato. Quando il display di carica si spegne si può continuare a lavorare. Inserire l'accumulatore nell'apparecchio carica-batterie per ricaricarlo e attivarlo.

TRASPORTO DI BATTERIE AGLI IONI DI LITIO

Le batterie agli ioni di litio sono soggette alle disposizioni di legge sul trasporto di merce pericolosa.

Il trasporto di queste batterie deve avvenire rispettando le disposizioni e norme locali, nazionali ed internazionali.

Gli utilizzatori possono trasportare queste batterie su strada senza alcuna restrizione.

Il trasporto commerciale di batterie agli ioni di litio è regolato dalle disposizioni sul trasporto di merce pericolosa. Le preparazioni al trasporto ed il trasporto stesso devono essere svolti esclusivamente da persone idoneamente istruite. Tutto il processo deve essere gestito in maniera professionale.

Durante il trasporto di batterie occorre tenere conto di quanto segue

Assicurarsi che i contatti siano protetti ed isolati per evitare corto circuiti. Accertarsi che il gruppo di batterie non possa spostarsi all'interno dell'imballaggio. Batterie danneggiate o batterie che perdono liquido non devono essere trasportate. Per ulteriori informazioni si prega di contattare il proprio trasportatore.

PROTEZIONE DEL MOTORE IN FUNZIONE DEL CARICO

Se la batteria diventa troppo calda, le spie dell'indicatore del carburante lampeggiano in maniera alternata e l'utensile smette di funzionare. Far raffreddare la batteria.

MANUTENZIONE

Prima di iniziare togliere la batteria dalla apparecchiatura.

Tener sempre ben pulite le fessure di ventilazione dell'apparecchio.

Usare solo accessori Milwaukee e pezzi di ricambio Milwaukee. Gruppi costruttivi la cui sostituzione non è stata descritta, devono essere fatti cambiare da un punto di servizio di assistenza tecnica al cliente Milwaukee (vedi depliant garanzia/indirizzi assistenza tecnica ai clienti).

In caso di mancanza del disegno esploso, può essere richiesto al seguente indirizzo Techtronic Industries GmbH, Max-Eyth-Straße 10, 71364 Winnenden, Germany.

DICHIARAZIONE DI CONFORMITÀ CE

Assumendone la piena responsabilità, dichiariamo che il prodotto descritto nei "Dati tecnici" è conforme alle pertinenti disposizioni delle direttive

2011/65/UE (RoHS)

2006/42/CE

2014/30/UE

e che sono state applicate le seguenti norme armonizzate

EN 60745-1:2009 + A11:2010

EN 60745-2-23:2013

EN 55014-1:2017+A11:2020

EN 55014-2:2015

EN IEC 63000:2018



Winnenden, 2020-11-11

Alexander Krug / Managing Director

Autorizzato alla preparazione della documentazione tecnica

Techtronic Industries GmbH

Max-Eyth-Straße 10, 71364 Winnenden, Germany



SIMBOLI



ATTENZIONE! AVVERTENZA! PERICOLO!



Leggere attentamente le istruzioni per l'uso prima di mettere in funzione l'elettro utensile.



Durante l'uso dell'apparecchio utilizzare sempre gli occhiali di protezione.



Indossare guanti protettivi!



Portare un'adeguata mascherina protettiva.



Prima di iniziare togliere la batteria dall'apparecchio.



Accessorio - Non incluso nella dotazione standard, disponibile a parte come accessorio.



Senso di rotazione



I dispositivi elettrici, le batterie e le batterie ricaricabili non devono essere smaltiti con i rifiuti domestici. I dispositivi elettrici e le batterie devono essere raccolti separatamente e devono essere conferiti ad un centro di riciclaggio per lo smaltimento rispettoso dell'ambiente. Chiedere alle autorità locali o al rivenditore specializzato dove si trovano i centri di riciclaggio e i punti di raccolta.

n Numero giri nominale

V Voltaggio



Corrente continua



Marchio di conformità europeo



Marchio di conformità britannico



Marchio di conformità ucraino



Marchio di conformità euroasiatico



DATOS TÉCNICOS Amoladora de troqueles angular Fuel		M12 FDGA
Número de producción	4745 52 02... ...000001-999999	
Voltaje de batería	12 V	
Revoluciones nominales 1 / 2 / 3 / 4	0-10000 / 0-15000 / 0-20000 / 0-24500 min ⁻¹	
Diámetro del collar	6,0 mm	
Diámetro del collar	8,0 mm	
Diámetro máximo de la muela con	50 mm	
Peso de acuerdo con el procedimiento EPTA 01/2014 (Li-Ion 2,0 Ah...6,0 Ah)	0,7... 1,0 kg	
Temperatura ambiente recomendada para la operación	-18°C ... +50°C	
Juegos de baterías recomendados	M12B...	
Cargadores recomendados	C12C; M12C4; M12-18...	
Información sobre ruidos		
Determinación de los valores de medición según norma EN 60745. El nivel de ruido típico del aparato determinado con un filtro A corresponde a		
Presión acústica (Tolerancia K=3dB(A))	76,14 dB(A)	
Resonancia acústica (Tolerancia K=3dB(A))	87,14 dB(A)	
Usar protectores auditivos!		
Informaciones sobre vibraciones		
Nivel total de vibraciones (suma vectorial de tres direcciones) determinado según EN 60745.		
Valor de vibraciones generadas a _h	20,10 m/s ²	
Tolerancia K=	1,50 m/s ²	

En el caso de otras aplicaciones, como p. ej. el tronzamiento con la muela o el esmerilado con cepillo de alambre de acero pueden resultar otros valores de vibración.

ADVERTENCIA!

El nivel de emisión de ruido y vibración indicado en esta hoja informativa se ha medido de acuerdo con una prueba estandarizada que figura en EN 60745 y se puede usar para comparar una herramienta con otra. Puede ser empleado para una evaluación preliminar de la exposición.

El nivel declarado emisión de vibración y ruido representa las principales aplicaciones de la herramienta. Sin embargo, si la herramienta se utiliza para diferentes aplicaciones, con diferentes accesorios o con un mantenimiento deficiente, la emisión de ruido y vibración puede diferir. Esto puede aumentar significativamente el nivel de exposición durante el periodo total de trabajo.

También se debe tener en cuenta una estimación del nivel de exposición a la vibración y el ruido cuando la herramienta está apagada o cuando está funcionando, pero no está haciendo su trabajo. Esto puede reducir significativamente el nivel de exposición durante el periodo total de trabajo.

Identifique medidas de seguridad adicionales para proteger al operador de los efectos de la vibración o el ruido, como realizar mantenimiento de la herramienta y los accesorios, mantener las manos calientes y organizar las pautas de trabajo.

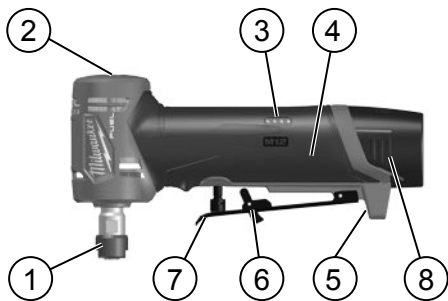
ADVERTENCIA!

Rogamos leer las indicaciones de seguridad y las instrucciones. En caso de no atenerse a las advertencias de peligro e instrucciones siguientes, ello puede ocasionar una descarga eléctrica, un incendio y/o lesión grave.

Guardar todas las advertencias de peligro e instrucciones para futuras consultas.



MODO	1	2	3	4
n (min ⁻¹)	0-10 000	0-15 000	0-20 000	0-24 500



Descripción del dispositivo

- | | |
|---|---------------------------|
| ① Pinza / Mandril de sujeción | ⑥ Bloqueo del interruptor |
| ② Selector de modo | ⑦ Interruptor de paletas |
| ③ Indicador de energía | ⑧ Batería |
| ④ Manija Superficie de agarre con aislamiento | |
| ⑤ Luz LED | |

INDICACIONES DE SEGURIDAD PARA AMOLADORA RECTA

Advertencias de peligro generales al realizar trabajos de amolado, lijado, con cepillos de alambre, tronzado

- a) Esta herramienta eléctrica está destinada a funcionar como una amoladora, lijadora, cepillo de alambre, pulidor, herramienta para tallar o de corte. Lea todos los avisos de seguridad, instrucciones, ilustraciones y especificaciones proporcionados junto con esta herramienta eléctrica. En caso de no atenerse a las instrucciones siguientes, ello puede provocar una electrocución, incendio y/o lesiones serias.
- b) No emplee accesorios diferentes de aquellos que el fabricante haya previsto o recomendado especialmente para esta herramienta eléctrica. El mero hecho de que sea acoplable un accesorio a su herramienta eléctrica no implica que su utilización resulte segura.
- c) Las revoluciones admisibles del útil deberán ser como mínimo iguales a las revoluciones máximas indicadas en la herramienta eléctrica. Aquellos accesorios que giren a unas revoluciones mayores a las admisibles pueden llegar a romperse y salir despedidos.
- d) El diámetro exterior y el grosor del útil deberán corresponder con las medidas indicadas para su herramienta eléctrica. Los útiles de dimensiones incorrectas no pueden protegerse ni controlarse con suficiente seguridad.
- e) El tamaño del orificio de los discos, de las muelas lijadoras o de cualquier otro accesorio deberá adaptarse con precisión al husillo o la pinza de la herramienta eléctrica. Los accesorios que no se acoplen perfectamente en el mandril de montaje del aparato se desequilibran, vibran excesivamente y pueden causar la pérdida de control sobre la herramienta.
- f) Los discos, muelas lijadoras, cortadores u otros accesorios montados mediante un mandril deben estar completamente insertados en la pinza o el portabrocas. Si el mandril no está lo

suficientemente apretado y/o si el disco se encuentra demasiado hacia adelante, el disco montado podría aflojarse y ser expulsado a alta velocidad.

g) No use útiles dañados. Antes de cada uso inspeccione el estado de los útiles con el fin de detectar, p. ej., si están desportillados o fisurados los útiles de amolar, si está agrietado o muy desgastado el plato lijador, o si las púas de los cepillos de alambre están flojas o rotas. Si se le cae la herramienta eléctrica o el útil, inspeccione si han sufrido algún daño o monte otro útil en correctas condiciones. Una vez controlado y montado el útil sitúese Vd. y las personas circundantes fuera del plano de rotación del útil y deje funcionar la herramienta eléctrica en vacío, a las revoluciones máximas, durante un minuto. Por lo regular, aquellos útiles que estén dañados suelen romperse al realizar esta comprobación.

h) Utilice un equipo de protección personal. Dependiendo del trabajo a realizar use una careta, una protección para los ojos, o unas gafas de protección. Si procede, emplee una mascarilla antipolvo, protectores auditivos, guantes de protección o un mandil especial adecuado para protegerle de los pequeños fragmentos que pudieran salir proyectados al desprenderse del útil o pieza. Las gafas de protección deberán ser indicadas para protegerle de los fragmentos que pudieran salir despedidos al trabajar. La mascarilla antipolvo o respiratoria deberá ser apta para filtrar las partículas producidas al trabajar. La exposición prolongada al ruido puede provocar sordera.

i) Cuide que las personas en las inmediaciones se mantengan a suficiente distancia de la zona de trabajo. Toda persona que acceda a la zona de trabajo deberá utilizar un equipo de protección personal. Podrían ser lesionadas, incluso fuera del área de trabajo inmediato, al salir proyectados fragmentos de la pieza de trabajo o del útil.

j) Sujete el aparato de las superficies aisladas de agarre al efectuar trabajos en los cuales la perforadora de percusión pueda entrar en contacto con conductores de corriente ocultos. El contacto de la perforadora de percusión con un conducto con energía aplicada también podrá poner bajo tensión partes metálicas del aparato y causar un choque eléctrico.

k) La herramienta siempre debe sujetarse firmemente en su(s) mano(s) durante la puesta en marcha. El par de reacción del motor, mientras acelera hasta la velocidad máxima, puede hacer que la herramienta se tambalee.

l) Utilice abrazaderas para sujetar la pieza de trabajo cuando esto sea posible. Nunca sujete una pieza de trabajo pequeña con una mano y la herramienta con la otra mano mientras está en funcionamiento. Sujetar una pieza de trabajo pequeña con abrazaderas le permite utilizar su(s) mano(s) para controlar la herramienta. Los materiales cilíndricos, como pasadores de madera, tuberías o tubos, tienden a rodar al cortarlos, lo que puede hacer que la broca se atasque y salga proyectada hacia usted.

m) No deposite jamás la herramienta eléctrica antes de que la herramienta intercambiable haya dejado de girar por completo. El útil en funcionamiento puede llegar a tocar la base de apoyo y hacerle perder el control sobre la herramienta eléctrica.

n) Después de cambiar las brocas o de hacer cualquier tipo de ajuste, asegúrese de que la fuerza de la pinza, del mandril o cualquier otro dispositivo apriete estén firmemente apretados. Los dispositivos de apriete sueltos pueden desplazarse inespéramente, causando una pérdida de control, lo que hará que los componentes giratorios sueltos salgan proyectados violentamente.

o) No deje funcionar la herramienta eléctrica mientras la transporta. El útil en funcionamiento podría lesionarle al engancharse accidentalmente con su vestimenta.



p) Limpie periódicamente las rejillas de refrigeración de su herramienta eléctrica. El ventilador del motor aspira polvo hacia el interior de la carcasa, por lo que, en caso de una acumulación fuerte de polvo metálico, ello puede provocarle una descarga eléctrica.

q) No utilice la herramienta eléctrica cerca de materiales combustibles. Las chispas producidas al trabajar pueden llegar a incendiar estos materiales.

r) No emplee útiles que requieran ser refrigerados con líquidos. La aplicación de agua u otros refrigerantes líquidos puede comportar una descarga eléctrica.

Causas del rechazo y advertencias al respecto

El rechazo es una reacción brusca que se produce al atascarse o engancharse el útil, como un disco de amolar, plato lijador, cepillo, etc. Al atascarse o engancharse el útil en funcionamiento, éste es frenado bruscamente. Ello puede hacerle perder el control sobre la herramienta eléctrica y hacer que ésta salga impulsada en dirección opuesta al sentido de giro que tenía el útil.

En el caso, p. ej., de que un disco amolador se atasque o bloquee en la pieza de trabajo, puede suceder que el canto del útil que penetra en el material se enganche, provocando la rotura del útil o el rechazo del aparato. Según el sentido de giro y la posición del útil en el momento de bloquearse puede que éste resulte despedido hacia, o en sentido opuesto al usuario. En estos casos puede suceder que el útil incluso llegue a romperse.

El rechazo es ocasionado por la aplicación o manejo incorrecto de la herramienta eléctrica. Es posible evitarlo ateniéndose a las medidas preventivas que a continuación se detallan.

a) Sujete con firmeza la herramienta eléctrica y mantenga su cuerpo y brazos en una posición propicia para resistir las fuerzas de reacción. Si forma parte del aparato, utilice siempre la empuñadura adicional para poder soportar mejor las fuerzas del rechazo, además de los pares de reacción que se presentan en la puesta en marcha. El usuario puede controlar las fuerzas del rechazo y de reacción si toma unas medidas preventivas oportunas.

b) Tenga especial precaución al trabajar esquinas, cantos afilados, etc. Evite que el útil de amolar rebote contra la pieza de trabajo o que se atasque. En las esquinas, cantos afilados, o al rebotar, el útil en funcionamiento tiende a atascarse. Ello puede hacerle perder el control o causar un rechazo del útil.

c) No adunte una hoja de sierra dentada. Estas herramientas intercambiables generan con frecuencia un contragolpe o la pérdida del control sobre la herramienta eléctrica.

d) Introduzca siempre la broca en el material en la misma dirección en la que el borde de corte sale del material (que es la misma dirección en la que se proyectan las virutas). Introducir la herramienta en la dirección equivocada hace que el borde de corte de la broca se salga de la pieza de trabajo y que tire de la herramienta en esa dirección.

e) Al utilizar lijadoras giratorias, discos de corte, cortadoras de alta velocidad o cortadoras de carburo de tungsteno, asegúrese siempre de que la pieza de trabajo esta sujeta firmemente con abrazaderas. Estos discos se atascan si se inclinan ligeramente en la ranura y pueden experimentar retroceso. Cuando un disco de corte se atasca, generalmente el disco se rompe. Cuando una lijadora giratoria, una cortadora de alta velocidad o una cortadora de carburo de tungsteno se atascan, estas pueden saltar de la ranura y usted podría perder el control de la herramienta.

Instrucciones de seguridad específicas para operaciones de amolado y tronzado

a) Utilice únicamente los tipos de discos recomendados para su herramienta eléctrica y solo para las aplicaciones recomendadas. Por ejemplo no utilice un lado de un disco de corte para lijar. En los útiles de tronzar, el arranque de material se lleva a cabo con los bordes del disco. Si estos útiles son sometidos a un esfuerzo lateral, ello puede provocar su rotura.

b) Para muelas y tacos abrasivos roscados utilice únicamente mandriles para discos en perfectas condiciones con un reborde del hombro sin rebajar del tamaño y la longitud adecuada. Los mandriles adecuados reducirán la posibilidad de rotura.

c) Evite que se bloquee el disco tronzador y una presión de aplicación excesiva. No intente realizar cortes demasiado profundos. Al solicitar en exceso el disco tronzador éste es más propenso a ladearse, bloquearse, a ser rechazado, o a romperse.

d) No sitúe su mano en línea con y detrás del disco giratorio. Al alejar de su mano el disco de corte, en algunos casos puede producirse un retroceso que podría propulsar el disco giratorio y la herramienta eléctrica directamente hacia usted.

e) Si el disco tronzador se bloquea, o si tuviese que interrumpir su trabajo, desconecte la herramienta eléctrica y manténgala en esa posición, sin moverla, hasta que el disco tronzador se haya detenido por completo. Jamás intente sacar el disco tronzador en marcha de la ranura de corte, ya que ello podría provocar un rechazo. Investigue y subsane la causa del bloqueo.

f) No intente proseguir el corte, estando insertado el disco tronzador en la ranura de corte. Una vez fuera de la ranura de corte, espere a que el disco tronzador haya alcanzado las revoluciones máximas, y prosiga entonces el corte con cautela. En caso contrario el disco tronzador podría bloquearse, salirse de la ranura de corte, o resultar rechazado.

g) Soporte las planchas u otras piezas de trabajo grandes para reducir el riesgo de bloqueo o rechazo del disco tronzador. Las piezas de trabajo grandes tienden a curvarse por su propio peso. La pieza de trabajo deberá apoyarse desde abajo a ambos lados tanto cerca de la línea de corte como en los bordes.

h) Prestar especial atención al realizar un "corte por inmersión" en tabiques u otros materiales de composición desconocida. El disco tronzador puede ser rechazado al tocar tuberías de gas o agua, conductores eléctricos, u otros objetos.

Instrucciones de seguridad específicas para trabajos con hojas lijadoras

a) No use hojas lijadoras más grandes que el soporte, ateniéndose para ello a las dimensiones que el fabricante recomienda. Las hojas lijadoras de un diámetro mayor que el plato lijador pueden provocar un accidente, fisurarse, o provocar un rechazo.

Instrucciones de seguridad específicas para el trabajo con cepillos de alambre

a) Tenga en cuenta que las púas de los cepillos de alambre pueden desprenderse también durante un uso normal. No fuerce las púas ejerciendo una fuerza de aplicación excesiva. Las púas desprendidas pueden traspasar muy fácilmente tela délgada y/o la piel.

b) Deje que los cepillos funcionen a la velocidad de funcionamiento durante al menos un minuto antes de usarlos. Durante este tiempo nadie debe situarse delante o en línea con el cepillo. Las cerdas o los alambres sueltos serán expulsados durante este tiempo de ejecución inicial.

c) Dirija la descarga del cepillo de alambres giratorio lejos de usted. Partículas pequeñas y diminutos fragmentos de alambre pueden salir proyectados a alta velocidad al utilizar estos cepillos, los cuales pueden incrustarse en la piel.

INSTRUCCIONES ADICIONALES DE SEGURIDAD Y LABORALES

Al amolar metales se proyectan chispas. Cuidar de no poner en peligro a personas. Debido al peligro de incendio no deben encontrarse cerca (en el área de alcance de las chispas) materiales inflamables. No utilice extracción de polvo en este caso.

Evite que chispas y polvo de pulido puedan alcanzar el cuerpo.

Utilice únicamente llaves de extremos abiertos apropiadas y sin daños.

Las herramientas de inserción deben funcionar de forma completamente concéntrica; deje de utilizar herramientas de inserción ovalizadas, reemplácelas antes de seguir trabajando.

No manipular en el rodillo ni en las cuchillas con la máquina conectada.

Nunca se debe intentar limpiar el polvo o viruta procedente del taladro con la máquina en funcionamiento.

Desconectar inmediatamente el aparato al presentarse vibraciones fuertes u otras anomalías. Examine la máquina para determinar las posibles causas.

Asegúrese de que la herramienta de inserción se detenga por completo antes de dejarla.

En condiciones extremas (p. ej., esmerilado liso de metales con el mandril y el disco de fibra vulcanizada), se puede acumular una contaminación significativa en el interior de la esmeriladora.

Evite que cualquier pieza metálica alcance las ranuras de ventilación - ¡peligro de cortocircuito!

Siempre use y almacene los accesorios de acuerdo con las instrucciones del fabricante.

ADVERTENCIA! Peligro de quemaduras! El disco y la pieza de trabajo se calentarán durante el uso. Use guantes cuando cambie discos o toque la pieza de trabajo. Mantenga las manos alejadas del área de desbaste en todo momento.

ADVERTENCIA! Para reducir el riesgo de incendio, lesiones personales y daños al producto debido a un cortocircuito, no sumerja nunca la herramienta, el paquete de baterías o el cargador en líquido ni permita que fluya un fluido dentro de ellos. Los fluidos corrosivos o conductivos, como el agua de mar, ciertos productos químicos industriales y blanqueadores o lejías que contienen, etc., Pueden causar un cortocircuito.

No utilice esta herramienta para trabajar con productos que contengan amianto, sino que determine la composición de la pieza de trabajo antes de empezar a trabajar, ya que el amianto solo debe ser eliminado por un profesional cualificado.

La herramienta de inserción debe fijarse a al menos 10 mm. La dimensión interior del vástago L_0 puede utilizarse para calcular la velocidad máxima permitida de la herramienta de inserción a partir de las especificaciones proporcionadas por el fabricante de la herramienta de inserción. Esta no debe ser inferior a la velocidad máxima de la herramienta eléctrica.

La pieza de trabajo debe fijarse si no es lo suficientemente pesada como para ser estable. Nunca la mueva manualmente hacia la herramienta de inserción giratoria.

Retire el polvo y los residuos del cuerpo de la pinza y limpie el mandril de la herramienta de inserción antes de insertarlo.

Las herramientas de inserción deben estar protegidas de:

- humedad y humedad extrema
- cualquier tipo de disolvente
- cambios extremos de temperatura
- caídas y choques

Las herramientas de inserción deben almacenarse

- de forma organizada para que las herramientas de inserción puedan retirarse sin perturbar o dañar otras herramientas de inserción
- con su información de seguridad

Las herramientas de inserción NO se deben dejar caer, rodar ni golpear.

Deseche las herramientas de inserción que se hayan caído, rodado, golpeado, sometido a cambios extremos de temperatura o que hayan estado en contacto con disolventes o humedad.

No abra nunca las baterías ni los cargadores y guárdelos sólo en lugares secos. Protéjalos de la humedad en todo momento.

Recargar solamente los acumuladores del Sistema M12 en cargadores M12. No intentar recargar acumuladores de otros sistemas.

APLICACIÓN DE ACUERDO A LA FINALIDAD

La amoladora de troqueles está diseñada para el esmerilado, corte, pulido y cepillado con alambre de madera, plástico y metal, y es ideal para trabajar en zonas de difícil acceso.

En caso de dudas, observar las indicaciones de los fabricantes de los accesorios.

La herramienta eléctrica sirve únicamente para el trabajo en seco

No use el producto de ninguna manera que no sea la indicada para el uso previsto.

BATERIA

Las temperaturas superiores a 50°C reducen el rendimiento de la batería. Evite una exposición excesiva a fuentes de calor o al sol (riesgo de sobrecalentamiento).

Los puntos de contacto de los cargadores y las baterías se deben mantener limpios.

Para un tiempo óptimo de vida, deberán cargarse las baterías completamente después de su uso. Las baterías no utilizadas durante cierto tiempo deben ser recargadas antes de usar.

Para garantizar la máxima capacidad y vida útil, las baterías recargables se deberían retirar del cargador una vez finalizada la carga.

En caso de almacenar la batería recargable más de 30 días Almacenar la batería recargable en un lugar seco a una temperatura de aproximadamente 27°C. Almacenar la batería recargable con un estado de carga del 30% y 50% aproximadamente. Recargar la batería cada 6 meses.

No tire las baterías usadas a la basura ni al fuego. Los Distribuidores Milwaukee ofrecen un servicio de recogida de baterías antiguas para proteger el medio ambiente.

No almacene la batería con objetos metálicos (riesgo de cortocircuito).



PROTECCIÓN CONTRA SOBRECARGA DE LA BATERÍA

En caso de sobrecarga del acumulador por consumo excesivo de corriente eléctrica, por ej. debido a pares muy elevados, agarrotamiento del útil, parada repentina o cortocircuito, la herramienta eléctrica se detendrá durante 2 segundos y se desconectará automáticamente. Para restablecer, retire la batería de la herramienta y vuelva a colocarla.

Bajo cargas extremas la batería se calienta demasiado. En este caso, todas las luces del indicador de carga parpadearán hasta que la batería se enfría. Cuando se apaga el indicador de carga se puede trabajar de nuevo. Meta entonces la batería en el cargador para recargarla otra vez y activarla.

TRANSPORTE DE BATERÍAS DE IONES DE LITIO

Las baterías de iones de litio caen bajo las disposiciones legales relativas al transporte de mercancías peligrosas.

El transporte de estas baterías recargables debe llevarse a cabo, observando las normas y disposiciones locales, nacionales e internacionales.

Los consumidores pueden transportar estas baterías recargables sin el menor reparo en la calle.

El transporte comercial de baterías recargables de iones de litio por empresas de transportes está sometido a las disposiciones del transporte de mercancías peligrosas. Las preparaciones para el envío y el transporte deben ser llevados a cabo exclusivamente por personas instruidas adecuadamente. El proceso completo debe ser supervisado por personal competente.

Los siguientes puntos se deben observar para el transporte de las baterías recargables

Se debe asegurar que los contactos estén protegidos y aislados para evitar que se produzcan cortocircuitos. Preste atención a que el conjunto de baterías recargables no se pueda desplazar dentro del envase. Las baterías recargables deterioradas o derramadas no se deben transportar. Rogamos que para cualquier información adicional se dirija a su empresa de transportes.

PROTECCIÓN DEL MOTOR EN FUNCIÓN DE LA CARGA

Si la batería se calienta demasiado, las luces del indicador de combustible parpadearán de forma intermitente y la herramienta no funcionará. Permita que la batería se enfríe.

MANTENIMIENTO

Retire la batería antes de comenzar cualquier trabajo el aparato.

Las ranuras de ventilación de la máquina deben estar despejadas en todo momento.

Utilice solamente accesorios y repuestos Milwaukee. En caso de necesitar reemplazar componentes no descritos, contacte con cualquiera de nuestras estaciones de servicio Milwaukee (consultar lista de servicio técnicos)

En caso necesario, puede solicitar un despiece de la herramienta. Por favor indique el número de impreso que hay en la etiqueta y pida el despiece a la siguiente dirección Techtronic Industries GmbH, Max-Eyth-Straße 10, 71364 Winnenden, Germany.

DECLARACION DE CONFORMIDAD CE

Declaramos bajo nuestra única responsabilidad que el producto descrito bajo „Datos técnicos“ cumple todas las disposiciones pertinentes de las directivas 2011/65/UE (RoHS) 2006/42/CE 2014/30/UE y que se han implementado y estándares EN 60745-1:2009 + A11:2010 EN 60745-2-23:2013 EN 55014-1:2017+A11:2020 EN 55014-2:2015 EN IEC 63000:2018



Winnenden, 2020-11-11

Alexander Krug / Managing Director
Autorizado para la redacción de los documentos técnicos.
Techtronic Industries GmbH
Max-Eyth-Straße 10, 71364 Winnenden, Germany



SÍMBOLOS



¡ATENCIÓN! ¡ADVERTENCIA! ¡PELIGRO!



Lea las instrucciones detenidamente antes de conectar la herramienta



Para trabajar con la máquina, utilizar siempre gafas de protección.



Usar guantes protectores



Utilice por ello una máscara protectora contra polvo.



Retire la batería antes de comenzar cualquier trabajo el aparato.



Accesorio - No incluido en el equipo estándar, disponible en la gama de accesorios.



Dirección de rotación



Los electrodomésticos y las baterías/acumuladores no se deben eliminar junto con la basura doméstica. Los aparatos eléctricos y los acumuladores se deben recoger por separado y se deben entregar a una empresa de reciclaje para una eliminación respetuosa con el medio ambiente. Infórmese en las autoridades locales o en su tienda especializada sobre los centros de reciclaje y puntos de recogida.

n Revoluciones nominales

V Tensión



Corriente continua



Marcado de conformidad europeo



Marcado de conformidad británico



Marcado de conformidad ucraniano



Marcado de conformidad euroasiático



CARACTERÍSTICAS TÉCNICAS Rebarbadora angular Fuel	M12 FDGA
Número de produção	4745 52 02... ...000001-999999
Tensão do acumulador	12 V
Número de rotações nominal 1 / 2 / 3 / 4	0-10000 / 0-15000 / 0-20000 / 0-24500 min ⁻¹
Diâmetro da pinça	6,0 mm
Diâmetro da pinça	8,0 mm
Max ø dos corpos abrasivos	50 mm
Peso nos termos do procedimento-EPTA 01/2014 (Li-Ion 2,0 Ah...6,0 Ah)	0,7... 1,0 kg
Temperatura ambiente recomendada para a operação	-18°C... +50°C
Conjuntos de baterias recomendados	M12B...
Carregadores recomendados	C12C; M12C4; M12-18...
Informações sobre ruído	
Valores de medida de acordo com EN 60745. O nível de ruído avaliado A do aparelho é tipicamente	
Nível da pressão de ruído (Incertez K=3dB(A))	76,14 dB(A)
Nível da potência de ruído (Incertez K=3dB(A))	87,14 dB(A)
Use protectores auriculares!	
Informações sobre vibração	
Valores totais de vibração (soma dos vectores das três direcções) determinadas conforme EN 60745.	
Valor de emissão de vibração a _h	20,10 m/s ²
Incerteza K=	1,50 m/s ²

Em caso de outras aplicações, como p.ex. separar por rectificação ou lixar com escova de arame, podem resultar outros valores de vibração!

ATENÇÃO!

O nível de emissão de ruído e vibração fornecido nesta ficha de informações foi medido de acordo com um teste padronizado que se encontra na norma EN 60745, podendo ser utilizado para fazer comparações entre ferramentas. Pode ser utilizado para fazer uma avaliação preliminar da exposição.

O nível de emissão de ruído e vibração declarado representa as principais aplicações da ferramenta. No entanto, se a ferramenta for utilizada para aplicações diferentes ou com acessórios distintos, ou se a sua manutenção for deficiente, a emissão de ruídos e vibrações poderá diferir. Isso poderá aumentar significativamente o nível de exposição ao longo do período de trabalho total.

A estimativa do nível de exposição à vibração e ruído também deve ter em conta os tempos em que a ferramenta, quer desligada quer em funcionamento, não está realmente a trabalhar. Isso poderá reduzir significativamente o nível de exposição ao longo do período de trabalho total.

Identifique medidas de segurança adicionais para proteger o operador contra os efeitos da vibração e/ou ruído, tais como fazer a manutenção da ferramenta e dos acessórios, manter as mãos quentes, organizar padrões de trabalho.

ATENÇÃO!

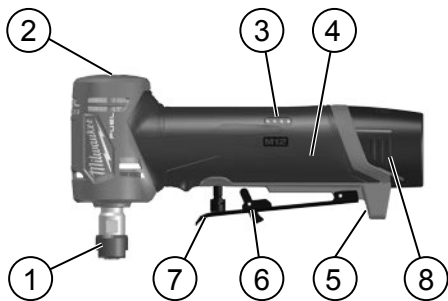
Leia todas as instruções de segurança e todas as instruções.

O desrespeito das advertências e instruções apresentadas abaixo pode causar choque eléctrico, incêndio e/ou graves lesões.

Guarde bem todas as advertências e instruções para futura referência.



MODO	1	2	3	4
n (min ⁻¹)	0-10 000	0-15 000	0-20 000	0-24 500



Descrição do dispositivo

- | | |
|-----------------------------------|---------------------------|
| ① Pinça / Porca | ⑥ Bloqueio do interruptor |
| ② Seletor de modo | ⑦ Interruptor de alavanca |
| ③ Calibrador Fuel | ⑧ Bateria |
| ④ Pega Superfície de pega isolada | |
| ⑤ Iluminação LED | |

AVISOS DE SEGURANÇA PARA A RECTIFICADORA DIREITA

Indicações de aviso gerais para lixar, lixar com lixa de papel, trabalhar com escovas de arame, polir e separar por rectificação

- a) Esta ferramenta eléctrica destina-se a funcionar como esmerilador, lixa, escova metálica, polidor, ou ferramenta de talhe ou corte. Leia todos os avisos de segurança, instruções, ilustrações e especificações fornecidos com a ferramenta eléctrica. O desrespeito das seguintes instruções pode levar a um choque eléctrico, incêndio e/ou graves lesões.
- b) Não utilizar acessórios, que não foram especialmente previstos e recomendados pelo fabricante para serem utilizados com esta ferramenta eléctrica. O facto de poder fixar o acessório a esta ferramenta eléctrica, não garante uma aplicação segura.
- c) As rotações admissíveis da ferramenta de trabalho devem ser pelo menos tão elevadas como as rotações máximas indicadas na ferramenta eléctrica. Os acessórios que rodam mais rapidamente do que o permitido podem partir-se e ser projectados.
- d) O diâmetro exterior e a espessura da ferramenta de trabalho devem corresponder às indicações de medida da sua ferramenta eléctrica. Ferramentas de trabalho incorrectamente medidas podem não ser suficientemente blindadas nem controladas.
- e) O tamanho do mandril para rodas, tambores de lixagem ou qualquer outro acessório deve permitir o encaixe correto do fuso da pinça de fixação da ferramenta eléctrica. Peças de acessório que não caibam no mandril de montagem do aparelho, operam de forma desequilibrada, vibram excessivamente e podem levar à perda do controlo sobre a ferramenta.

f) Rodas, tambores de lixagem, cortadores ou outros acessórios montados no mandril devem ser totalmente inseridos na pinça ou bucha de fixação. Se o mandril não estiver suficientemente fixado e/ou a saliência da roda for muito longa, a roda montada pode soltar-se e ser ejetada a alta velocidade.

g) Não utilizar ferramentas de trabalho danificadas. Antes de cada utilização deverá controlar as ferramentas de trabalho, e verificar se por exemplo os discos abrasivos apresentam fissuras e estilhaços, se pratos abrasivos apresentam fissuras, se há desgaste ou forte atrição, se as escovas de arame apresentam arames soltos ou quebrados. Se a ferramenta eléctrica ou a ferramenta de trabalho cair, deverá verificar se sofreram danos, ou trocar por uma ferramenta de trabalho intacta. Após ter controlado e introduzido a ferramenta de trabalho, deverá manter-se, e as pessoas que se encontrem nas proximidades, fora do nível de rotação da ferramenta de trabalho e permitir que a ferramenta eléctrica funcione durante um minuto com o máximo número de rotação. A maioria das ferramentas de trabalho danificadas quebram durante este período de teste.

h) Utilizar um equipamento de protecção pessoal. De acordo com a aplicação, deverá utilizar uma protecção para todo o rosto, protecção para os olhos ou um óculos protector. Se for necessário, deverá utilizar uma máscara contra pó, protecção auricular, luvas de protecção ou um avental especial, para proteger-se de pequenas partículas de amoladura e de material. Os olhos devem ser protegidos contra partículas a voar, produzidas durante as diversas aplicações. A máscara contra pó ou a máscara de respiração deve ser capaz de filtrar o pó produzido durante a respectiva aplicação. Se for sujeito durante longo tempo a fortes ruídos, poderá sofrer a perda da capacidade auditiva.

i) Observe que as outras pessoas mantenham uma distância segura em relação ao seu local de trabalho. Cada pessoa que entrar na área de trabalho, deverá usar um equipamento de protecção pessoal. Estilhaços da peça a ser trabalhada ou ferramentas de trabalho quebradas podem voar e causar lesões fora da área imediata de trabalho.

j) Segure o aparelho nas superfícies de punho isoladas se estiver a executar trabalhos, nos quais a ferramenta de corte pode tocar em linhas eléctricas escondidas. O contacto da ferramenta de corte com uma linha sob tensão também pode colocar peças metálicas do aparelho sob tensão e levar a um choque eléctrico.

k) Segure sempre a ferramenta firmemente na(s) mão(s) durante o arranque. O binário de reacção do motor, à medida que acelera para a velocidade máxima, pode causar torção da ferramenta.

l) Utilize braçadeiras para suportar a peça de trabalho sempre que tal seja prático. Durante a utilização, nunca segure uma pequena peça de trabalho numa mão e a ferramenta na outra mão. Fixar uma pequena peça de trabalho com braçadeiras permite-lhe usar a(s) mão(s) para controlar a ferramenta. Os materiais redondos, tais como barras de guia, canos ou tubos têm uma tendência a rolar enquanto estão a ser cortados e podem fazer com que pontas se dobre ou salte na sua direcção.

m) Nunca pouse a ferramenta eléctrica antes de a ferramenta de trabalho parar completamente. A ferramenta de trabalho em rotação pode entrar em contacto com a superfície de apoio, provocando uma perda de controlo da ferramenta eléctrica.

n) Depois de alterar as pontas ou de fazer qualquer ajuste, certifique-se de que a porca da pinça de fixação, a bucha de fixação ou quaisquer outros dispositivos de ajuste estão bem apertados. Os dispositivos de ajuste soltos podem desviar-se inesperadamente, causando perda de controlo e fazendo com que os componentes rotativos soltos sejam projectados violentamente.



o) Não permitir que a ferramenta eléctrica funcione enquanto estiver a transportá-la. A sua roupa pode ser agarrada devido a um contacto accidental com a ferramenta de trabalho em rotação, de modo que a ferramenta de trabalho possa ferir o seu corpo.

p) Limpar regularmente as aberturas de ventilação da sua ferramenta eléctrica. A ventoinha do motor puxa pó para dentro da carcaça, e uma grande quantidade de pó de metal pode causar perigos eléctricos.

q) Não utilizar a ferramenta eléctrica perto de materiais inflamáveis. Faiscas podem incendiar estes materiais.

r) Não utilizar ferramentas de trabalho que necessitem agentes de refrigeração líquidos. A utilização de água ou de outros agentes de refrigeração líquidos pode provocar um choque eléctrico.

Contra-golpe e respectivas advertências

Contra-golpe é uma repentina reacção devido a uma ferramenta de trabalho travada ou bloqueada, como por exemplo um disco abrasivo, um prato abrasivo, uma escova de arame etc. Um travamento ou um bloqueio levam a uma parada abrupta da ferramenta de trabalho em rotação. Desta maneira, uma ferramenta eléctrica descontrolada pode ser acelerada no local de bloqueio, sendo forçada no sentido contrário da rotação da ferramenta de trabalho. Se por exemplo um disco abrasivo travar ou bloquear numa peça a ser trabalhada, o canto do disco abrasivo pode mergulhar na peça a ser trabalhada e encravar-se, quebrando o disco abrasivo ou causando um contra-golpe. O disco abrasivo se movimentará então no sentido do operador ou para longe deste, dependendo do sentido de rotação do disco no local do bloqueio. Sob estas condições os discos abrasivos também podem partir-se.

Um contra-golpe é a consequência de uma utilização incorrecta ou indevida da ferramenta eléctrica. Ele pode ser evitado por apropriadas medidas de precaução como descrito a seguir.

a) Segurar firmemente a ferramenta eléctrica e posicionar o seu corpo e os braços de modo que possa resistir às forças de um contra-golpe. Sempre utilizar o punho adicional, se existente, para assegurar o máximo controlo possível sobre as forças de um contra-golpe ou sobre momentos de reacção durante o arranque. O operador pode controlar as forças de contra-golpe e as forças de reacção através de medidas de precaução apropriadas.

b) Trabalhar com especial cuidado na área ao redor de esquinas, cantos afiados etc. Evite que ferramentas de trabalho sejam ricocheteadas e travadas pela peça a ser trabalhada. A ferramenta de trabalho em rotação tende a travar em esquinas, em cantos afiados ou se for ricocheteada. Isto causa uma perda de controlo ou um contra-golpe.

c) Não encaixe uma lâmina de serra dentada. Estas ferramentas de trabalho provocam frequentemente uma repercussão ou a perda do controlo sobre a ferramenta eléctrica.

d) Coloque sempre a ponta no material na mesma direcção que a aresta cortante está a sair do material (que é a mesma direcção em que as aparas são projetadas). Colocar a ferramenta na direcção errada faz com que a aresta cortante da ponta saia da peça de trabalho e puxe a ferramenta na direcção em que está colocada.

e) Ao usar lixas rotativas, rodas de corte, cortadores de alta velocidade ou cortadores de carboneto de tungsténio, aperte sempre a peça de trabalho com segurança. Estas rodas irão prender se ficarem ligeiramente inclinadas na ranhura e podem ressaltar. Quando uma roda de corte fica presa, a roda em

si geralmente parte-se. Se uma lixa rotativa, um cortador de alta velocidade ou um cortador de carboneto de tungsténio ficar preso, este poderá saltar da ranhura e fazer com que perca o controlo da ferramenta.

Instruções especiais de segurança específicas para lixar e separar por rectificação

a) Utilize apenas os tipos de rodas que são recomendados para a sua ferramenta eléctrica e apenas para as aplicações recomendadas. Por exemplo não lixe com a lateral de uma roda de corte. Disco de corte são destinados para o desbaste de material com o canto do disco. Uma força lateral sobre estes corpos abrasivos pode quebrá-los.

b) Para cones abrasivos e tampões roscados, utilize apenas mandris de roda sem danos com um flange de ombro com tensão residual, com o tamanho e comprimento corretos. Os mandris adequados reduzirão a possibilidade de rutura.

c) Evitar um bloqueio do disco de corte ou uma força de pressão demasiado alta. Não efectuar cortes extremamente profundos. Uma sobrecarga do disco de corte aumenta o desgaste e a predisposição para emperrar e bloquear e portanto a possibilidade de um contra-golpe ou uma ruptura do corpo abrasivo.

d) Não posicione a sua mão em linha com ou atrás da roda rotativa. Quando a roda, no ponto de operação, estiver a afastar-se da sua mão, o ressalto possível pode impulsionar a roda em rotação e a ferramenta eléctrica directamente para a sua direcção.

e) Se o disco de corte emperrar ou se o trabalho for interrompido, deverá desligar a ferramenta eléctrica e mantê-la parada, até o disco parar completamente. Jamais tentar puxar o disco de corte para fora do corte enquanto ainda estiver em rotação, caso contrário poderá ser provocado um contra-golpe. Verificar e eliminar a causa do emperramento.

f) Não ligar novamente a ferramenta eléctrica, enquanto ainda estiver na peça a ser trabalhada. Permita que o disco de corte alcance o seu completo número de rotação, antes de continuar cuidadosamente a cortar. Caso contrário é possível que o disco emperre, pule para fora da peça a ser trabalhada ou cause um contra-golpe.

g) Apoiar placas ou peças grandes, para reduzir um risco de contra-golpe devido a um disco de corte emperrado. Peças grandes podem curvar-se devido ao próprio peso. A peça a ser trabalhada deve ser apoiada de ambos os lados, tanto nas proximidades do corte como também nos cantos.

h) Tenha especialmente cuidado, ao efectuar um "Corte de imersão" numa área escondida, p.ex. uma parede existente. O disco de corte pode causar um contra-golpe se cortar accidentalmente tubulações de gás ou de água, cabos eléctricos ou outros objectos.

Advertências especiais de segurança específicas para lixar com lixa de papel

a) Não utilizar lixas de papel demasiado grandes, mas sempre seguir as indicações do fabricante sobre o tamanho correcto das lixas de papel. Lixas de papel, que sobressaem dos cantos do prato abrasivo, podem causar lesões, assim como bloquear e rasgar as lixas de papel ou levar a um contra-golpe.

Advertências especiais de segurança específicas para trabalhar com escovas de arame

a) Observe que a escova de arame também perde cerdas durante a utilização normal. Não aplique uma força de pressão muito forte nos arames. Cerdas ejectadas podem penetrar facilmente em roupa leve e/ou na pele.



b) Deixe as escovas a funcionar na velocidade de operação durante pelo menos um minuto antes de utilizá-las. Durante esse tempo, ninguém deve ficar à frente da escova ou em linha com a mesma. As cerdas ou os fios soltos serão descarregados durante o tempo de rotação.

c) Direcione a descarga da escova metálica em rotação para longe. Durante a utilização destas escovas, pode ocorrer a descarga a alta velocidade de partículas pequenas e fragmentos mínimos de arame que podem penetrar na sua pele.

INSTRUÇÕES DE SEGURANÇA E TRABALHO SUPLEMENTARES

Ao lixar metais, voam faíscas. Observe que ninguém seja posto em perigo. Devido ao perigo de incêndio não devem encontrar-se materiais inflamáveis nas proximidades (área de voo de faíscas). Não utilize sistema de extração de poeiras.

Evitar o contacto de faíscas e pó de lixar com o corpo.

Utilize apenas acessórios adequados e chaves de bocas sem danos.

Os acessórios de encaixe têm de funcionar de forma totalmente concêntrica. Se os acessórios de encaixe deixarem de ser perfeitamente circulares, não continue a utilizá-los. Em vez disso, substitua-os, antes de prosseguir com o trabalho.

Não introduza as mãos na área perigosa, estando a máquina em funcionamento.

Não remover aparas ou lascas enquanto a máquina trabalha.

Desligar imediatamente o aparelho, se ocorrerem grandes oscilações ou se forem observadas outras avarias. Controlar a máquina para determinar a causa.

Certifique-se de que a ferramenta de inserção para por completo antes de a pousar.

Em condições extremas (por exemplo, metais que obriguem a esmeril suave, utilizando o disco com proteção e fibra vulcanizada), é possível que se acumule uma quantidade significativa de material contaminante no interior da rebarbadora.

Não deixe que peças metálicas toquem nas fendas de circulação de ar - perigo de curto-circuitos.

Utilize e armazene sempre os acessórios de acordo com as instruções fornecidas pelo fabricante.

ATENÇÃO! Perigo de queimar-se! Durante a utilização, o disco e a peça trabalhada vão ficar quentes. Ao trocar os discos ou tocar na peça de trabalho, use luvas. Mantenha sempre as mãos afastadas da área que estiver a ser trabalhada com a rebarbadora.

ATENÇÃO! Para evitar o risco de incêndio, de feridas ou de danificação do produto causado por um curto-circuito, não imerja a bateria intercambiável ou o carregador em líquidos e assegure-se de que líquidos não penetrem nos aparelhos ou nas baterias. Líquidos corrosivos ou condutivos como água salgada, determinadas substâncias químicas ou produtos que contenham branqueadores podem causar um curto-circuito.

Não utilize esta ferramenta para trabalhar em produtos com conteúdo de amianto. Antes de começar o trabalho, determine a composição da peça. O amianto deve ser removido, exclusivamente, por um profissional qualificado.

O engate do acessório de encaixe tem de ter, pelo menos, 10 mm. A dimensão L_0 da haste interna pode ser utilizada para calcular a velocidade máxima permitida para o acessório de encaixe, com base nas especificações fornecidas pelo fabricante do mesmo. Não pode ser inferior à velocidade máxima da ferramenta elétrica.

Se a peça de trabalho não for suficientemente pesada para se manter estável, terá de ser fixada. Nunca desloque a peça de trabalho manualmente em direção a um acessório de encaixe que se encontre em movimento.

Remova a poeira e os detritos da estrutura da pinça e limpe o mandril do acessório de encaixe antes de o encaixar.

Os acessórios de encaixe têm de ser protegidos de:

- ambientes húmidos e situações de humidade extrema
- qualquer tipo de solvente
- alterações de temperatura extremas
- quedas e impactos

Os acessórios de encaixe têm de ser armazenados

- de forma organizada, para que possam ser removidos sem perturbar ou danificar outros acessórios de encaixe
- com as respetivas informações de segurança

Os acessórios de encaixe **NÃO** devem ser deixados cair, rolar ou submetidos a impactos.

Descarte os acessórios de encaixe que tiverem caído, rolado, sofrido impactos, sido sujeitos a alterações de temperatura extremas, ou que tiverem contactado com solventes ou humidade.

Carregadores só devem ser utilizados em recintos secos.

Use apenas carregadores do Sistema M12 para recarregar os acumuladores do Sistema M12. Não utilize acumuladores de outros sistemas.

UTILIZAÇÃO AUTORIZADA

A rebarbadora destina-se a ser utilizada na realização de trabalhos de esmeril, corte, polimento e escovagem com escova metálica, em superfícies de madeira, plástico e metal. É particularmente adequada para realizar trabalhos em áreas difíceis de alcançar.

Em caso de dúvida, observe as indicações do fabricante dos acessórios.

A ferramenta só é apropriada para o processamento a seco.

Não utilize o produto de qualquer outra forma além das indicadas para a utilização prevista.

ACUMULADOR

Temperaturas acima de 50°C reduzem a capacidade do bloco acumulador. Evitar exposição prolongada ao sol ou a caloríferos.

Manter limpos os contactos eléctricos no carregador e no bloco acumulador.

Para uma vida útil óptima das baterias, terá que carregá-las plenamente após a sua utilização. Acumuladores não utilizados durante algum tempo devem ser recarregados antes da sua utilização.

Para assegurar uma vida útil longa, o pacote de bateria deve ser removido da carregadora depois do carregamento.

Se o pacote de bateria for armazenado por mais de 30 dias Armazene o pacote de bateria com aprox. 27°C em um lugar seco. Armazene o pacote de bateria com aprox. 30%-50% da carga completa. Carregue o pacote de bateria novamente de 6 em 6 meses.

Não queimar acumuladores gastos nem deitá-los no lixo doméstico. A Milwaukee possui uma eliminação de acumuladores gastos que respeita o meio ambiente.

Não guardar acumuladores junto com objectos metálicos (perigo de curto-circuito).



PROTECÇÃO DE SOBRECARGA DE BATERIA

Em caso de sobrecarga da bateria devido a um consumo de energia muito alto, p.ex., por causa de um elevado binário, de uma parada repentina ou de um curto-circuito, a ferramenta eléctrica pára por 2 segundos e desliga-se automaticamente. Para repor, retire a bateria da ferramenta e proceda à respectiva substituição.

Sob condições extremas, a bateria aquece demasiado. Nesse caso, todas as luzes do indicador de carregamento de bateria piscam até que esta arrefeça. Após as luzes do indicador de carregamento de bateria se apagarem, pode-se continuar a trabalhar. Voltar então a colocar o acumulador no carregador para o carregar de novo e para assim o activar.

TRANSPORTE DE BATERIAS DE IÃO-LÍTIO

Baterias de ião-lítio estão sujeitas às disposições da legislação relativa às substâncias perigosas.

O transporte destas baterias deve ser efetuado de acordo com as disposições e os regulamentos locais, nacionais e internacionais.

O utilizador pode efetuar o transporte rodoviário destas baterias sem restrições.

O transporte comercial de baterias de ião-lítio por terceiros está sujeito aos regulamentos relativos às substâncias perigosas. A preparação do transporte e o transporte devem ser executados exclusivamente por pessoas instruídas e o processo deve ser acompanhado pelos especialistas correspondentes.

Observe o seguinte no transporte de baterias

Assegure-se de que os contatos terminais estejam protegidos e isolados para evitar um curto-circuito. Assegure-se de que o bloco da bateria esteja protegido contra movimentos na embalagem. Não transporte baterias danificadas ou que tenham fuga. Para instruções mais detalhadas consulte a companhia de transportes

PROTEÇÃO DE MOTOR DEPENDENTE DA CARGA

Se a bateria aquecer demasiado, as luzes do indicador de combustível piscam com um padrão alternado e a ferramenta deixa de funcionar. Deixe a bateria arrefecer.

MANUTENÇÃO

Antes de efectuar qualquer intervenção o aparelho retirar o bloco acumulador.

Manter desobstruídos os rasgos de ventilação na carcaça da máquina.

Utilizar apenas acessórios Milwaukee e peças sobresselentes Milwaukee. Os componentes cuja substituição não esteja descrita devem ser substituídos num serviço de assistência técnica Milwaukee (consultar a brochura relativa à garantia/moradas dos serviços de assistência técnica).

A pedido e mediante indicação da referência que consta da chapa de características da máquina, pode requerer-se um desenho explosivo da ferramenta eléctrica a Techtronic Industries GmbH, Max-Eyth-Straße 10, 71364 Winnenden, Germany.

DECLARAÇÃO DE CONFORMIDADE CE

Declaramos, sob a nossa inteira responsabilidade, que o produto descrito em «Dados Técnicos» cumpre todas as disposições relevantes das diretivas

2011/65/UE (RoHS)

2006/42/CE

2014/30/UE

tendo sido seguidas as seguintes normas harmonizadas

EN 60745-1:2009 + A11:2010

EN 60745-2-23:2013

EN 55014-1:2017+A11:2020

EN 55014-2:2015

EN IEC 63000:2018



Winnenden, 2020-11-11

Alexander Krug / Managing Director

Autorizado a reunir a documentação técnica.

Techtronic Industries GmbH

Max-Eyth-Straße 10, 71364 Winnenden, Germany

SYMBOLS



ATENÇÃO! PERIGO!



Leia atentamente o manual de instruções antes de colocar a máquina em funcionamento.



Usar sempre óculos de protecção ao trabalhar com a máquina.



Use luvas de protecção!



Use uma máscara de protecção contra pó apropriada.



Antes de efectuar qualquer intervenção o aparelho retirar o bloco acumulador.



Acessório - Não incluído no equipamento normal, disponível como acessório.



Sentido de rotação



Aparelhos eléctricos, baterias/acumuladores não devem ser jogados no lixo doméstico. Os aparelhos eléctricos e as baterias devem ser colectados separadamente e entregues a uma empresa de reciclagem para a eliminação correcta. Solicite informações sobre empresas de reciclagem e postos de colecta de lixo das autoridades locais ou do seu vendedor autorizado.

n

Número de rotações nominal

V

Tensão



Corrente contínua



Marca de Conformidade Europeia



Marca de Conformidade Britânica



Marca de Conformidade Ucraniana



Marca de Conformidade Eurasiática

Português

TECHNISCHE GEGEVENS	M12 FDGA
Rechte slijpmachine met hoek	
Productienummer	4745 52 02... ...000001-999999
Spanning wisselakku	12 V
Nominaal toerental 1 / 2 / 3 / 4	0-10000 / 0-15000 / 0-20000 / 0-24500 min ⁻¹
Diameter spantang	6,0 mm
Diameter spantang	8,0 mm
Slijpsteen ø max.	50 mm
Gewicht volgens de EPTA-procedure 01/2014 (Li-Ion 2,0 Ah...6,0 Ah)	0,7... 1,0 kg
Aanbevolen omgevingstemperatuur voor het bedrijf	-18°C ... +50°C
Aanbevolen accupacks	M12B...
Aanbevolen laadtoestellen	C12C; M12C4; M12-18...
Geluidsinformatie	
Meetwaarden vastgesteld volgens EN 60745. Het kenmerkende A-gewogen geluidsniveau van de machine bedraagt	
Geluidsrukniveau (Onzekerheid K=3dB(A))	76,14 dB(A)
Geluidsvermogniveau (Onzekerheid K=3dB(A))	87,14 dB(A)
Draag oorbeschermers!	
Trillingsinformatie	
Totale trillingswaarden (vectorsom van drie richtingebepaald volgens EN 60745.	
Trillingsemisiewaarde a _n	20,10 m/s ²
Onzekerheid K=	1,50 m/s ²

Bij andere toepassingen zoals bijv. doorslijpen of schuren met de staalborstel, kunnen andere trilwaarden ontstaan!

WAARSCHUWING!

De in dit informatieblad vermelde trillings- en geluidsniveaus zijn gemeten in overeenstemming met een standaard testmethode conform EN 60745 en kunnen worden gebruikt om gereedschap met elkaar te vergelijken. Deze kunnen ook worden gebruikt voor het vooraf evalueren van de blootstelling.

De vermelde trillings- en geluidsniveaus gelden voor de meest gebruikelijke toepassingen van het gereedschap. Wanneer het gereedschap echter voor andere doeleinden of met andere hulpstukken gebruikt wordt of niet naar behoren onderhouden wordt, kan de mate van blootstelling over de hele werkperiode aanzienlijk hoger uitvallen.

Voor een nauwkeurige inschatting van de blootstelling aan trillingen en geluid moet ook de tijd in aanmerking worden genomen die het apparaat uitgeschakeld is of weliswaar loopt, maar niet werkelijk in gebruik is. Dit kan de waarde van de mate aan blootstelling over de hele werkperiode aanzienlijk verminderen.

Bepaal extra veiligheidsmaatregelen ter bescherming van de gebruiker tegen de gevolgen van trillingen en/of geluid, bijvoorbeeld onderhoud van het gereedschap en hulpstukken, warmhouden van de handen, organisatie van de werkprocessen.

WAARSCHUWING!

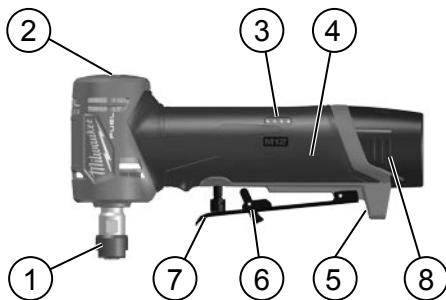
Lees alle veiligheidsinstructies en aanwijzingen door. Als de waarschuwingen en voorschriften niet worden opgevolgd, kan dit een elektrische schok, brand of ernstig letsel tot gevolg hebben.

Bewaar alle waarschuwingen en voorschriften voor toekomstig gebruik.



Stand	1	2	3	4
n (min ⁻¹)	0-10 000	0-15 000	0-20 000	0-24 500





Beschrijving van het apparaat

- | | |
|------------------------------------|-----------------------------|
| ① Spantang/klemmoer | ⑥ Vergrendelen/ontgrendelen |
| ② Keuzeschakelaar stand | ⑦ Tuimelschakelaar |
| ③ Laadniveau-indicator | ⑧ Accu |
| ④ Handgreep Geïsoleerde handgrepen | |
| ⑤ Ledlamp | |

⚠ VEILIGHEIDSINSTRUCTIES VOOR STAAFSLIJERS

Algemene waarschuwingen voor slijpen, schuren, borstelen, polijsten en doorslijpen

a) Dit elektrisch gereedschap is bedoeld als slijp-, schuur-, draadborstel-, polijst-, snij- of doorslijpmachine. Lees alle waarschuwingen, instructies, specificaties en bekijk alle afbeeldingen die bij dit elektrisch gereedschap horen.

Als u de volgende aanwijzingen niet in acht neemt, kunnen een elektrische schok, brand en/of ernstig letsel het gevolg zijn.

b) Gebruik uitsluitend toebehoren dat door de fabrikant speciaal voor dit elektrische gereedschap is voorzien en geadviseerd. Het feit dat u het toebehoren aan het elektrische gereedschap kunt bevestigen, waarborgt nog geen veilig gebruik.

c) Het toelaatbare toerental van het inzetgereedschap moet minstens even hoog zijn als het maximale toerental dat op het elektrische gereedschap is aangegeven.

Toebehoren dat sneller draait dan toegestaan, kan breken en in het rond vliegen.

d) De buitendiameter en de dikte van het inzetgereedschap moeten overeenkomen met de maatgegevens van het elektrische gereedschap. Inzetgereedschappen met onjuiste afmetingen kunnen niet voldoende afgeschermd of gecontroleerd worden.

e) De doornafmeting van schijven, schuurtrommels of ander toebehoren moeten goed op de spindel of spanhuls van het elektrische gereedschap passen. Toebehoren dat niet op de montagevoorziening past, loopt excentrisch, trilt buitengewoon sterk en kan leiden tot controleverlies over het gereedschap.

f) Schijven met een opspandorn, schuurtrommels, snijders of ander toebehoren moet volledig in de spanhuls of boorhouder passen. Indien de opspandorn niet goed past, of de overhang van de schijf te groot is, kan de aangebrachte schijf los raken en met grote snelheid worden weggeschoten.

g) Gebruik geen beschadigde inzetgereedschappen. Controleer voor het gebruik altijd inzetgereedschappen zoals slijpschijven op afsplinteringen en scheuren, steun-schijven op scheuren of sterke slijtage en draadborstels op losse of gebroken draden. Als het elektrische gereedschap of het inzetgereedschap valt, dient u te controleren of het beschadigd is, of gebruik een onbeschadigd inzetgereedschap. Als u het inzetgereedschap hebt gecontroleerd en ingezet, laat u het elektrische gereedschap een minuut lang met het maximale toerental lopen. Daarbij dient u en diene andere personen uit de buurt van het ronddraaiende inzetgereedschap te blijven. Beschadigde inzetgereedschappen breken meestal gedurende deze testtijd.

h) Draag persoonlijke beschermende uitrusting. Gebruik afhankelijk van de toepassing een volledige gezichtsbescherming, oogbescherming of veiligheidsbril. Draag voor zover van toepassing een stofmasker, een gehoorbescherming, werkhandschoenen of een speciaal schort dat kleine slijp- en materiaaldeeltjes tegenhoudt. Uw ogen moeten worden beschermd tegen wegvliegende deeltjes die bij verschillende toepassingen ontstaan. Een stof- of adembeschermingsmasker moet het bij de toepassing ontstaande stof filteren. Als u lang wordt blootgesteld aan luid lawaai, kan uw gehoor worden beschadigd.

i) Let erop dat andere personen zich op een veilige afstand bevinden van de plaats waar u werkt. Iedereen die de werkomgeving betreedt, moet persoonlijke beschermende uitrusting dragen. Brokstukken van het werkstuk of gebroken inzetgereedschappen kunnen wegvliegen en verwondingen veroorzaken, ook buiten de directe werkomgeving.

j) Houd het apparaat alleen aan de geïsoleerde grijpvlakken vast, wanneer u werkzaamheden uitvoert waarbij het snijgereedschap verborgen stroomleidingen zou kunnen raken. Het contact van het snijgereedschap met een spanningvoerende leiding kan de metalen apparaatdelen onder spanning zetten en zo tot een elektrische schok leiden.

k) Houd het apparaat altijd goed vast tijdens het opstarten. De reactiekoppel van de motor kan het apparaat laten bewegen tijdens de acceleratie naar maximum snelheid.

l) Gebruik klemmen om werkstukken vast te zetten als dit praktisch is. Houd kleine werkstukken nooit in één hand vast terwijl u de machine met uw andere hand vast hebt. Door een klein werkstuk vast te klemmen hebt u beide handen vrij om de machine te bedienen. Ronde materialen zoals palen, pijpen of buizen hebben de neiging weg te rollen tijdens het snijden, waardoor de bit kan vastlopen of in uw richting kan bewegen.

m) Leg het elektrische gereedschap nooit neer, vóór het inzetstuk volledig tot stilstand is gekomen. Het draaiende inzetgereedschap kan in contact komen met het oppervlak, waardoor u de controle over het elektrische gereedschap kunt verliezen.

n) Nadat de bits zijn verwisseld of na het maken van aanpassingen, altijd controleren of de spanmoeren, klembus of andere verstelsystemen goed vastzitten. Losse toebehoren kunnen onverwacht verschuiven, waardoor u de controle kunt verliezen en losse, draaiende onderdelen met kracht kunnen wegschieten.

o) Laat het elektrische gereedschap niet lopen terwijl u het draagt. Uw kleding kan door toevallig contact met het draaiende inzetgereedschap worden meegenomen en het inzetgereedschap kan zich in uw lichaam boren.

p) Reinig regelmatig de ventilatieopeningen van het elektrische gereedschap. De motorventilator trekt stof in het huis en een sterke ophoping van metaalstof kan elektrische gevaren veroorzaken.

q) Gebruik het elektrische gereedschap niet in de buurt van brandbare materialen. Vonken kunnen deze materialen ontsteken.

r) Gebruik geen inzetgereedschappen waarvoor vloeibare koelmiddelen vereist zijn. Het gebruik van water of andere vloeibare koelmiddelen kan tot een elektrische schok leiden.

Terugslag en bijbehorende waarschuwingen

Terugslag is de plotselinge reactie als gevolg van een vasthakend of geblokkeerd draaiend inzetgereedschap, zoals een slijpschijf, steunschijf, draadborstel, enz. Vasthaken of blokkeren leidt tot abrupte stilstand van het ronddraaiende inzetgereedschap. Daardoor wordt een ongecontroleerd elektrisch gereedschap tegen de draairichting van het inzetgereedschap versneld op de plaats van de blokkering.

Als bijvoorbeeld een slijpschijf in het werkstuk vasthaakt of blokkeert, kan de rand van de slijpschijf die in het werkstuk invalt, zich vastgrijpen. Daardoor kan de slijpschijf uitbreken of een terugslag veroorzaken. De slijpschijf beweegt zich vervolgens naar de bediener toe of van de bediener weg, afhankelijk van de draairichting van de schijf op de plaats van de blokkering. Hierbij kunnen slijpschijven ook breken.

Een terugslag is het gevolg van het verkeerd gebruik of onjuiste gebruiksomstandigheden van het elektrische gereedschap. Terugslag kan worden voorkomen door geschikte voorzorgsmaatregelen, zoals hieronder beschreven.

a) Houd het elektrische gereedschap goed vast en breng uw lichaam en uw armen in een positie waarin u de terugslagkrachten kunt opvangen. Gebruik altijd de extra handgreep, indien aanwezig, om de grootst mogelijke controle te hebben over terugslagkrachten of reactiemomenten bij het op toeren komen. De bediener kan door geschikte voorzorgsmaatregelen de terugslag- en reactiekrachten beheersen.

b) Werk bijzonder voorzichtig in de buurt van hoeken, scherpe randen, enz. Voorkom dat inzetgereedschappen van het werkstuk terugspringen en vastklemmen. Het ronddraaiende inzetgereedschap neigt er bij hoeken, scherpe randen of wanneer het terugspringt toe om zich vast te klemmen. Dit veroorzaakt een controleverlies of terugslag.

c) Geen getand zaagblad bevestigen. Dergelijke inzetstukken veroorzaken vaak een terugslag of verlies van controle over het elektrische gereedschap.

d) Plaats de bit altijd in dezelfde richting in het materiaal als de bestaande snijrand van het materiaal (dit is de richting waarin de spaanders worden geworpen). Wanneer het apparaat in de verkeerde richting in het materiaal wordt geplaatst, komt de bit weer uit het werkstuk en trekt het apparaat in de richting waarin het geplaatst is.

e) Wanneer roterende vijlen, doorloopschijven, snelfrezen of hardmetalen frezen worden gebruikt, moet het werkstuk altijd goed worden vastgeklemd. Deze schijven lopen vast als ze een beetje schuin in de gleuf staan, wat leidt tot terugslag. Wanneer een doorloopschijf vastloopt, breekt deze meestal af. Wanneer een roterende vijl, snelfrees of hardmetalen frees vastloopt, springt deze meestal uit de gleuf waardoor men de controle over het apparaat kan verliezen.

Bijzondere waarschuwingen voor slijp- en doorslijpwerkzaamheden

a) Gebruik alleen de voor uw apparaat aanbevolen schijven en alleen voor de aanbevolen toepassingen. Bijvoorbeeld niet slijpen met de zijkant van een doorloopschijf. Doorslijpschijven zijn bestemd voor materiaalafname met de rand van de schijf. Een zijwaartse krachtinwerking op dit slijptoebehoren kan het toebehoren breken.

b) Voor slijphulzen met schroefdraad en pluggen alleen onbeschadigde polijstwielen met niet-gespannen flens van de juiste afmeting en lengte gebruiken. Gebruik van de juiste opspandoorn vermindert het gevaar op breken.

c) Voorkom blokkeren van de doorslijpschijf en te hoge aandrukkracht. Slijp niet overmatig diep. Een overbelasting van de doorslijpschijf vergroot de slijtage en de gevoeligheid voor kantelen of blokkeren en daardoor de mogelijkheid van een terugslag of breuk van het slijptoebehoren.

d) Plaats uw hand niet in de baan van of achter de draaiende schijf. Als de schijf tijdens de bediening van uw hand af beweegt, kan de terugslag de draaiende schijf en het apparaat direct in uw richting schieten.

e) Als de doorslijpschijf vastklemt of als u de werkzaamheden onderbreekt, schakelt u het elektrische gereedschap uit en houdt u het rustig tot de schijf tot stilstand is gekomen. Probeer nooit om de nog draaiende doorslijpschijf uit de groef te trekken. Anders kan een terugslag het gevolg zijn. Stel de oorzaak van het vastklemmen vast en maak deze ongedaan.

f) Schakel het elektrische gereedschap niet opnieuw in zolang het zich in het werkstuk bevindt. Laat de doorslijpschijf eerst het volledige toerental bereiken voordat u het doorslijpen voorzichtig voortzet. Anders kan de schijf vasthaken, uit het werkstuk springen of een terugslag veroorzaken.

g) Ondersteun platen of grote werkstukken om het risico van een terugslag door een ingeklemde doorslijpschijf te verminderen. Grote werkstukken kunnen onder hun eigen gewicht doorbuigen. Het werkstuk moet aan beide zijden worden ondersteund, vlakbij de slijpgrøef en aan de rand.

h) Wees bijzonder voorzichtig als u invallend zaagt in een verborgen gedeelte, bijvoorbeeld een bestaande wand. De invallende doorslijpschijf kan bij het doorslijpen van gas- of waterleidingen, elektrische leidingen of andere objecten een terugslag veroorzaken.

Bijzondere waarschuwingen voor schuurwerkzaamheden

a) Gebruik geen schuurbladen met te grote afmetingen, maar houd u aan de voorschriften van de fabrikant voor de maten van schuurbladen. Schuurbladen die over de rand van de steunschijf uitsteken, kunnen verwondingen veroorzaken en kunnen tot blokkeren, scheuren van de schuurbladen of terugslag leiden.

Bijzondere waarschuwingen voor werkzaamheden met draadborstels

a) Let op dat de draadborstel ook tijdens het normale gebruik draadstukken verliest. Overbelast de draden niet door een te hoge aanpersdruk. Wegvliegende draadstukken kunnen probleemloos door dunne kleding en/of de huid dringen.

b) Laat borstels eerst een minuut op werksnelheid draaien voor u ze gebruikt. Gedurende deze tijd mag niemand voor of in de baan van de borstel staan. Losse borstelharens of draden komen tijdens deze tijd vrij.



c) Richt de draaiende borstel van u af. Kleine onderdelen en fragmenten kunnen met hoge snelheid vrijkomen tijdens het gebruik van deze borstels, deze kunnen in uw lichaam dringen.

VERDERE VEILIGHEIDS- EN WERKINSTRUCTIES

Bij het schuren van metalen ontstaan vonken. Er op letten dat er geen personen in gevaar worden gebracht. In verband met het brandgevaar mogen zich geen brandbare materialen in de buurt (gebied waar de vonken vallebevinden. Geen stofafzuiging gebruiken)

Vorkom dat vonkenregen en slijpstof het lichaam raken.

Gebruik alleen goed passende en onbeschadigde steeksleutels.

De inzetgereedschappen moeten soepel lopen. Gebruik geen inzetgereedschap dat niet meer rond is. Vervang dit voordat u verder gaat met werken.

Niet aan de draaiende delen komen.

Spanen of splinters mogen bij draaiende machine niet worden verwijderd.

Machine onmiddellijk controleren als sterke trillingen optreden of andere gebreken worden vastgesteld. Controleer de machine om de oorzaak vast te stellen.

Leg het gereedschap altijd pas neer nadat het tot stilstand is gekomen.

Onder extreme omstandigheden (bijv. gladslijpen van metaal met steunschijf en slijpstift van gevulkaniseerde vezel) kan aan zich de binnenkant van de slijpmachine vuil ophopen.

Vanwege kortsluitingsgevaar mogen metaaldeeltjes niet in de luchtschachten terechtkomen.

Gebruik en bewaar accessoires altijd volgens de instructies van de fabrikant.

WAARSCHUWING! Gevaar voor verbranding! De schijf en het werkstuk worden tijdens het gebruik heet. Draag handschoenen bij het vervangen van schijven of het aanraken van het werkstuk. Houd uw handen te allen tijde uit de buurt van de te slijpen gebied.

WAARSCHUWING! Voorkom brand, persoonlijk letsel of materiële schade door kortsluiting en dompel het gereedschap, de wisselaccu en het laadtoestel niet onder in vloeistoffen en waarborg dat geen vloeistoffen in de apparaten en accu's kunnen dringen. Corrosieve of geleidende vloeistoffen zoals zout water, bepaalde chemicaliën, bleekmiddelen of producten die bleekmiddelen bevatten, kunnen een kortsluiting veroorzaken.

Gebruik dit gereedschap niet voor werkzaamheden aan asbesthoudende producten. Bepaal de samenstelling van het werkstuk voor het begin van de werkzaamheden. Asbest mag alleen door een gekwalificeerde vakman worden verwijderd.

Het inzetgereedschap moet minstens 10 mm worden vastgeklemd. De binnenafmetingen van de schacht L₆ kan worden gebruikt om de maximaal toegestane snelheid van het inzetgereedschap te berekenen aan de hand van de specificaties van de producent. Deze mag niet minder zijn dan de maximale snelheid van het elektrisch gereedschap.

Het te bewerken werkstuk moet worden geklemd, tenzij het stabiel genoeg is vanwege zijn eigen gewicht. Beweeg het werkstuk nooit met de hand in de richting van het roterende inzetgereedschap.

Verwijder stof en vuil van het spantanglichaam en reinig de schacht van het inzetgereedschap voordat u het plaatst.

Inzetgereedschap moet worden beschermd tegen:

- vocht en extreme luchtvochtigheid
- elk soort oplosmiddel
- extreme temperatuurschommelingen
- vallen en stoten

Inzetgereedschap moet worden opgeslagen

- op een georganiseerde manier, zodat het kan worden verwijderd zonder andere inzetgereedschappen te storen of te beschadigen
 - met de bijbehorende veiligheidsinformatie
- Inzetgereedschap mag NIET vallen, gerold of gestoten worden.

Inzetgereedschap dat is gevallen, gerold, ergens tegenaan is gestoten, aan extreme temperatuurschommelingen is blootgesteld of in contact is gekomen met oplosmiddelen of vocht moet worden afgevoerd.

Wisselakku's en laadapparaten niet openen en alleen in droge ruimtes opslaan. Tegen vocht beschermen.

Wisselakku's van het Akku-Systeem M12 alléén met laadapparaten van het Akku-Systeem M12 laden. Geen akku's van andere systemen laden.

VOORGESCHREVEN GEBRUIK VAN HET SYSTEEM

De slijpmachine is bedoeld voor het slijpen, snijden, polijsten en borstelen van hout, kunststof en metaal. Hij is bij uitstek geschikt voor het werken op moeilijk bereikbare plaatsen.

Neem in twijfelgevallen deaanwijzingen van de toebehorenfabrikant in acht.

Het elektrische gereedschap is alleen geschikt voor de droge bewerking.

Gebruik het product op geen andere wijze dan is aangegeven voor het beoogde gebruik.

AKKU

Een temperatuur boven de 50°C vermindert de capaciteit van de accu. Langdurige verwarming door zon of hitte vermijden.

De aansluitcontacten aan het laadapparaat en de accu schoonhouden.

Voor een optimale levensduur moeten de accu's na het gebruik volledig opgeladen worden. Langere tijd niet toegepaste wisselakku's vóór gebruik altijd naladen.

Voor een zo lang mogelijke levensduur van de accu's dienen deze na het opladen uit het laadtoestel te worden verwijderd.

Bij een langere opslag van de accu dan 30 dagen accu bij ca. 27 °C droog bewaren. accu bij ca. 30 % - 50 % van de laadtoestand bewaren. accu om de 6 maanden opnieuw opladen.

Verbruikte akku's niet in het vuur of bij het huisvuil werpen.

Milwaukee biedt namelijk een milieuvriendelijke recyclingmethode voor uw oude akku's.

Wisselakku's niet bij metalen voorwerpen bewaren (kortsluitingsgevaar!).

OVERBELASTINGSBEVEILIGING VAN DE ACCU

Bij overbelasting van de accu door een zeer hoog stroomverbruik, bijv. extreem hoge draaimomenten, klemmen van het gereedschap, plotselinge stilstand of kortsluiting, stopt het elektrische gereedschap gedurende 2 seconden en schakelt dan automatisch uit. Om de accu te resetten, verwijdert u deze uit het apparaat en vervangt u deze.

Onder extreme belastingen wordt de accu te heet. In dit geval knipperen alle lampen van de laadweergave totdat de accu afgekoeld is. Na het doven van de laadweergave kunt u weer verder werken. Steek de accu in het laadtoestel om hem weer op te laden en te activeren.



TRANSPORT VAN LITHIUM-IONEN-ACCU'S

Lithium-ionen-accu's vallen onder de wettelijke bepalingen inzake het transport van gevaarlijke goederen.

Voor het transport van deze accu's moeten de lokale, nationale en internationale voorschriften en bepalingen in acht worden genomen.

Verbruikers mogen deze accu's zonder meer over de weg transporteren.

Het commerciële transport van lithium-ionen-accu's door expeditiebedrijven is onderhevig aan de bepalingen inzake het transport van gevaarlijke goederen. De verzendingsvoorbereidingen en het transport mogen uitsluitend worden uitgevoerd door dienovereenkomstig opgeleide personen. Het complete proces moet vakkundig worden begeleid.

Onderstaande punten moeten bij het transport van accu's in acht worden genomen

Waarborg ter vermijding van kortsluitingen dat de contacten beschermd en geïsoleerd zijn. Let op dat het accupack in de verpakking niet kan verschuiven. Beschadigde of lekkende accu's mogen niet worden getransporteerd. Neem voor meer informatie contact op met uw expeditiebedrijf.

MOTORBEVEILIGING OP BASIS VAN DE BELASTING

Als de accu te heet wordt, knippen de lampjes van de laadniveau-indicator afwisselend en draait het apparaat niet meer. Laat de accu afkoelen.

ONDERHOUD

Voor alle werkzaamheden aan de apparat de accu verwijderen.

Altijd de luchtspleten van de machine schoonhouden.

Gebruik uitsluitend Milwaukee toebehoren en onderdelen. Indien componenten die moeten worden vervangen niet zijn beschreven, neem dan contact op met een officieel Milwaukee servicecentrum (zie onze lijst met servicecentra).

Onder vermelding van het nummer op het machineplaatje is desgewenst een doorsnedetekening van de machine verkrijgbaar bij Techtronic Industries GmbH, Max-Eyth-Straße 10, 71364 Winnenden, Germany.

EC - VERKLARING VAN OVEREENSTEMMING

We verklaren geheel onder eigen verantwoordelijkheid dat het product in de "Technische data" voldoet aan alle relevante bepalingen van de richtlijnen

2011/65/EU (RoHS)

2006/42/EG

2014/30/EU

en de volgende geharmoniseerde normen zijn gebruikt.

EN 60745-1:2009 + A11:2010

EN 60745-2-23:2013

EN 55014-1:2017+A11:2020

EN 55014-2:2015

EN IEC 63000:2018



Winnenden, 2020-11-11

Alexander Krug / Managing Director

Gemachtigd voor samenstelling van de technische documenten

Techtronic Industries GmbH

Max-Eyth-Straße 10, 71364 Winnenden, Germany

SYMBOLEN



OPGELET! WAARSCHUWING! GEVAAR!



Graag instructies zorgvuldig doorlezen vóórdat u de machine in gebruik neemt.



Bij het werken met de machine altijd een veiligheidsbril dragen.



Draag veiligheidshandschoenen!



Draag derhalve een geschikt stofbeschermsmasker.



Voor alle werkzaamheden aan de apparat de accu verwijderen.



Toebehoren - Wordt niet meegeleverd. Is apart leverbaar. Zie hiervoor het toebehorenprogramma.



Draairichting



Elektrische apparaten, batterijen en accu's mogen niet via het huisafval worden afgevoerd. Elektrische apparaten en accu's moeten gescheiden worden verzameld en voor een milieuvriendelijke afvoer worden afgegeven bij een recyclingbedrijf. Informeer bij uw gemeente of bij uw vakhandelaar naar recyclingbedrijven en inzamelpunten.

n

Nominaal toerental

v

Spanning



Gelijkstroom



Europees symbol van overeenstemming



Brits symbol van overeenstemming



Oekraïens symbol van overeenstemming



Euro-Aziatisch symbol van overeenstemming



TEKNISKE DATA Vinkel-stavsliber	M12 FDGA
Produktionsnummer	4745 52 02... ...000001-999999
Udskiftningsbatteriets spænding	12 V
Nominelt omdrejningstal 1 / 2 / 3 / 4	0-10000 / 0-15000 / 0-20000 / 0-24500 min ⁻¹
Spændetangdiameter	6,0 mm
Spændetangdiameter	8,0 mm
Slibestift-ø maks.	50 mm
Vægt svarer til EPTA-procedure 01/2014 (Li-Ion 2,0 Ah...6,0 Ah)	0,7... 1,0 kg
Anbefalet omgivelsestemperatur til driften	-18°C ... +50°C
Anbefalede batteripakker	M12B...
Anbefalede opladere	C12C; M12C4; M12-18...
Støjinformation	
Måleværdier beregnes iht. EN 60745. Værktøjets A-vurderede støjniveau er typisk	
Lydtrykniveau (Usikkerhed K=3dB(A))	76,14 dB(A)
Lydeffekt niveau (Usikkerhed K=3dB(A))	87,14 dB(A)
Brug høreværn!	
Vibrationsinformation	
Samlede vibrationsværdier (værdisum for tre retninger) beregnet iht. EN 60745.	
Vibrationseksponering a _v	20,10 m/s ²
Usikkerhed K=	1,50 m/s ²

Ved anden anvendelse, f.eks. kapskæring eller slibning med ståltrådsbørste, kan andre vibrationsværdier forekomme!

ADVARSEL!

Det vibrations- og støjmissionsniveau, der nævnes i dette oplysningsskema, er blevet målt i overensstemmelse med en standardiseret test fra EN 60745, og det kan bruges til at sammenligne ét værktøj med et andet. Det kan bruges til en foreløbig bedømmelse af eksponeringen.

Det erklærede vibrations- og støjmissionsniveau repræsenterer værktøjets primære anvendelsesformål. Det er dog sådan, at hvis værktøjet bruges til andre formål, med forskelligt tilbehør eller dårlig vedligehold, så kan vibrations- og støjmissionen variere. Det kan evt. øge eksponeringsniveauet markant i løbet af det samlede arbejdstidsrum.

En vurdering af eksponeringsniveauet ift. vibration og støj bør også tage hensyn til de tidspunkter, hvor værktøjet er slukket eller hvor det kører, men rent faktisk ikke udfører jobbet. Det kan evt. mindske eksponeringsniveauet markant i løbet af det samlede arbejdstidsrum. Identificér yderligere sikkerhedsforanstaltninger med henblik på at beskytte brugeren mod effekten af vibration og/eller støj, som fx vedligehold værktøjet og tilbehøret, hold hænderne varme, organisering af arbejdsmonstre.

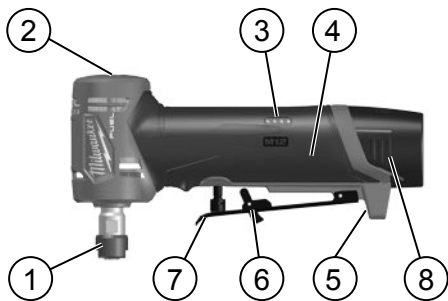
ADVARSEL!

Læs alle sikkerhedsanvisninger og øvrige vejledninger. I tilfælde af manglende overholdelse af advarselshenvisningerne og instrukserne er der risiko for elektrisk stød, brand og/eller alvorlige kvæstelser.

Opbevar alle advarselshenvisninger og instrukser til senere brug.



DRIFTSFORM	1	2	3	4
n (min ⁻¹)	0-10 000	0-15 000	0-20 000	0-24 500



Apparatbeskrivelse

- | | |
|---------------------------------|----------------|
| ① Spændetang / spændemøtrik | ⑤ LED lys |
| ② Valg af driftsform | ⑥ Afbryder |
| ③ Visning af opladningstilstand | ⑦ Vippekontakt |
| ④ Håndtag Isolerede gribeblader | ⑧ Batteri |

SIKKERHEDSINSTRUKTIONER FOR LIGESLIBER

Fælles advarselshenvisninger til slibning, sandpapirslibning, arbejde med trådbørster, polering og skærearbejde

a) Dette el-værktøj kan anvendes som sliber, sandpapirsliber, stålborste, poleringsmaskine, udskærer og skæremaskine. Følg alle sikkerhedsforholdsregler, anvisninger, illustrationer og data som du modtog med udstyret.

Overholder du ikke følgende instruktioner, kan du få elektrisk stød, der kan opstå brand og/eller du kan blive kvæstet alvorligt.

b) Anvend kun tilbehør, hvis det er beregnet til dette elværktøj og anbefalet af fabrikanten. En mulig fastgørelse af tilbehøret til elværktøjet sikrer ikke en sikker anvendelse.

c) Den tilladte hastighed for indsatsværktøjet skal mindst være så høj som den maksimale hastighed, der er angivet på elværværktøjet. Tilbehør, der drejer hurtigere end tilladt, kan brække og de enkelte dele flyve fra hinanden.

d) Indsatsværktøjets udvendige diameter og tykkelse skal svare til målene på dit elværktøj. Forkert målt indsatsværktøj kan ikke afskæres eller kontrolleres tilstrækkeligt.

e) Den udvendige diameter på skiver, slibevalser eller andet tilbehør som passer korrekt til værktøjets spindel eller spændetang. Tilbehørsdele, der ikke passer på værktøjets monteringsdorn, roterer excentrisk, vibrerer meget kraftigt og kan føre til, at brugeren mister kontrollen over værktøjet.

f) Skiver, slibevalser, skæreværktøj eller andet tilbehør, der monteres på en dorn, skal placeres helt ind i spændetangen eller patronen. Hvis dornen ikke sidder tilstrækkeligt fast/eller skivens overhæng er for stort, kan skiven løsne sig og tilbehøret kan slynges ud med stor hastighed.

g) Brug ikke el-værktøjet, hvis det er beskadiget. Kontrollér altid før brug indsatsværktøj som f.eks. slibevalser for afsplintninger og revner, slibebackskiver for revner, slid eller stærkt slid, trådbørster for løse eller brækkede tråde. Tabes el-værktøjet eller indsatsværktøjet på jorden, skal du kontrollere, om det er beskadiget; anvend evt. et ubeskadiget indsatsværktøj. Når indsatsværktøjet er kontrolleret og indsat, skal du holde dig selv og personer, der befinder sig i nærheden, uden for det niveau, hvor indsatsværktøjet roterer, og lad el-værktøjet køre i et minut ved højeste hastighed. Beskadiget indsatsværktøj brækker for det meste i denne testtid.

h) Brug personligt beskyttelsesudstyr. Brug helmaske til ansigtet, øjenværn eller beskyttelsesbriller, afhængigt af det udførte arbejde. Brug afhængigt af arbejdets art støvmaske, høreværn, beskyttelseshandsker eller specialforklæde, der beskytter dig mod små slibe- og materialepartikler. Øjenene skal beskyttes mod fremmede genstande, der flyver rundt i luften og som opstår i forbindelse med forskelligt arbejde. Støv- eller åndedrætsmaske skal filtrere det støv, der opstår under arbejdet. Udsættelse du for høj støj i længere tid, kan du lide høretab.

i) Sørg for tilstrækkelig afstand til andre personer under arbejdet. Enhver, der betræder arbejdsområdet, skal bruge personligt beskyttelsesudstyr. Brudstykker fra emnet eller brækket indsatsværktøj kan flyve væk og føre til kvæstelser også uden for det direkte arbejdsområde.

j) Hold maskinen fast i de isolerede gribeblader, når du udfører arbejde, hvor der er risiko for, at skæreværktøjet kan ramme skjulte strømledninger. Kommer skæreværktøjet i kontakt med en strømførende ledning, kan maskinens metaldele komme under spænding og give elektrisk stød.

k) Hold altid værktøjet godt fast med hænder eller hænderne under starten. Motorens reaktionsmoment, når den accelererer til fuld hastighed, kan få værktøjet til at dreje.

l) Brug klemmer til at fastgøre arbejdsemnet, hvor det er praktisk muligt. Hold aldrig et lille arbejdsemne i den ene hånd og værktøjet i den anden hånd under arbejdet. Når et lille arbejdsemne er sat fast med klemmer har du hænder eller hænderne fri til at styre værktøjet. Runde materialer som rundstokke, rør og slanger har tendens til at rulle, når de skæres, og de kan få bittet til at klemme sig fast eller hoppe i din retning.

m) Læg aldrig elværværktøjet fra dig, før indsatsværktøjet er standset helt. Det roterende indsatsværktøj kan komme i kontakt med fralægningsfladen, hvorved du kan tabe kontrollen over elværværktøjet.

n) Efter udførelse af bits, eller efter enhver form for justeringer skal du sørge for, at spændemøtrikken, spændepatronen og andre justeringskomponenter er spændt helt fast. Løse justeringskomponenter kan uventet bevæge sig og medføre, at man mister kontrollen, og at løse roterende komponenter kan slynges ud med stor kraft.

o) Lad ikke elværværktøjet køre, mens det bæres. Dit tøj kan blive fanget ved en tilfældig kontakt med det roterende indsatsværktøj, hvorved indsatsværktøjet kan bore sig ind i din krop.

p) Rengør ventilationsåbningerne på dit el-værktøj med regelmæssige mellemrum. Motorhuset trækker støv ind i huset, og store mængder metalstøv kan være farligt rent elektrisk.

q) Brug ikke el-værktøjet i nærheden af brændbare materialer. Gnister kan sætte ild i materialer.

r) Brug ikke indsatsværktøj, der transporterer flydende kølemiddel. Brug af vand eller andre flydende kølemidler kan føre til elektrisk stød.



Tilbageslag og tilsvarende advarsler

Tilbageslag er en pludselig reaktion, som skyldes, at et roterende indsatsværktøj (slibemaskine, slibebagskive, trådbørste osv.) har sat sig fast eller blokerer. Fastsættelse eller blokering fører til et pludseligt stop af det roterende indsatsværktøj. Derved accelereres et ukontrolleret el-værktøj mod indsatsværktøjets omningsretning på blokeringsstedet.

Sidder f.eks. en slibeskive fast eller blokerer i et emne, kan kanten på slibeskiven, der dykker ned i emnet, blive siddende, hvorved slibeskiven brækker af eller fører til et tilbageslag. Slibeskiven bevæger sig så hen imod eller væk fra betjeningspersonen, afhængigt af skivens drejeretning på blokeringsstedet. Derved kan slibeskiver også brække.

Et tilbageslag skyldes forkert eller fejlbehæftet brug af el-værktøjet. Det kan forhindres ved at træffe egnede forsigtighedsforanstaltninger, der beskrives i det følgende.

a) Hold godt fast i el-værktøjet og sørg for at både krop og arme befinder sig i en position, der kan klare tilbageslagskræfterne. Anvend altid ekstrahåndtaget, hvis et sådant findes, for at have så meget kontrol som muligt over tilbageslagskræfterne eller reaktionsmomenterne, når maskinen kører op i hastighed. Betjeningspersonen kan beherske tilbageslags- og reaktionskræfterne med egnede forsigtighedsforanstaltninger.

b) Arbejd særlig forsigtig i områder som f.eks. hjørner, skarpe kanter osv. Forhindre at indsatsværktøjet slår tilbage fra emnet og sætter sig fast. Det roterende indsatsværktøj har tendens til at sætte sig fast, når det anvendes i hjørner, skarpe kanter eller hvis det springer tilbage. Dette medfører, at man taber kontrollen eller tilbageslag.

c) Fastgør ikke et tandet savblad. Et sådant indsatsværktøj fører ofte til et tilbageslag eller at man mister kontrollen over elektroværktøjet.

d) Før altid bit'et ind i materialet i samme retning som den skærende kant går ud af materialet (hvilket er den samme retning som spånerne kastes). Fores værktøjet ind i den forkerte retning, kan det medføre, at bit'ets skærende kant kører ud af arbejdsområdet og trækker værktøjet med i den forkerte retning.

e) Når der anvendes roterende filer, skæreskiver, fræsere og hårdmetal savklinger, skal arbejdsområdet altid være holdt rigtigt fast med klemmer. Disse skiver vil sætte sig fast hvis de kommer lidt skævt ind i rillen, og de kan give tilbageslag. Når skæreskiven sætter sig fast, vil den ofte selv knække. Når en roterende fil, fræser og hårdmetal savklinge kører fast, kan de springe op af rillen, og du kan miste kontrollen over værktøjet.

Særlige advarselshenvisninger til slibning og skærearbejde

a) Brug udelukkende skivetyper, der er godkendt til dit el-værktøj, og brug dem kun til de anbefalede formål. For eksempel slib aldrig med sidefladen på en skæreskive. Skæreskiver er bestemt til materialeslibning med kanten på skiven. Udsættes disse slibeskiver/slibestifter for sidevendt kraftpåvirkning, kan de ødelægges.

b) Til koniske slibestifter og lige slibeskiver med gevind må der kun anvendes ubeskadigede dorne med en komplet flange i den korrekte størrelse og længde. Korrekte dorne reducerer risikoen for brud.

c) Undgå at skæreskiven blokerer eller får for højt modtryk. Foretag ikke meget dybe snit. Overbelastes skæreskiven, øges skivens belastning og der er større tendens til, at skiven kan sætte sig i klemme eller blokere, hvilket igen kan føre til tilbageslag eller brud på slibeskiven/slibestiften.

d) Sæt ikke hånden foran eller bag ved den roterende skive. Hvis skiven under arbejdet bevæger sig væk fra din hånd, kan el-værktøjet og dets roterende skive slynges direkte ind mod dig i tilfælde af et tilbageslag.

e) Sidder skæreskiven i klemme eller afbryder du arbejdet, slukkes elværktøjet og maskinen holdes roligt, til skiven er stoppet. Forsøg aldrig at trække skæreskiven ud af snittet, mens den roterer, da dette kan føre til et tilbageslag. Lokalisér og afhjælp fejlen.

f) Tænd ikke for elværktøjet, så længe det befinder sig i emnet. Sørg for at skæreskiven når op på sit fulde omdrejningstal, før du forsigtigt fortsætter snittet. Ellers kan skiven sætte sig i klemme, springe ud af emnet eller forårsage et tilbageslag.

g) Understøt plader eller store emner for at reducere risikoen for et tilbageslag som følge af en fastklemt skæreskive. Store plader kan bøje sig under deres egen vægt. Emnet skal støttes på begge sider, både i nærheden af skæresnittet og ved kanten.

h) Vær især forsigtig, hvis der skal udføres et „dyksnit“ i et uoverskueligt område, f.eks. i en eksisterende væg. Den neddykkende skæreskive kan forårsage et tilbageslag, når der skæres i gas- eller vandledninger, elektriske ledninger eller andre genstande.

Særlige advarselshenvisninger til sandpapirslibning

a) Anvend ikke overdimensioneret slibepapir, men læs og overhold fabrikantens forskrifter mht. slibepapirets størrelse. Slibepapirer, der rager ud over slibebagskiven, kan føre til kvæstelser eller blokering eller iturivning af slibepapirerne eller til tilbageslag.

Særlige advarselshenvisninger i forbindelse med arbejde med trådbørster

a) Bemærk, at trådbørsten mister trådstykker også under almindelig brug. Undgå at overbelaste trådene ved for kraftigt et tryk. Udslyngede trådstykker kan meget let trænge gennem tynd beklædning og/eller huden.

b) Lad børsterne køre ved driftshastighed i mindst et minut, før de bruges. I løbet af den tid må ingen stå foran eller direkte ud for børsten. Løse tråd- eller børstestykker løsnedes under indkørselsperioden.

c) Lad de løse stykker fra trådbørsten flyve væk fra dig selv. Små partikler og helt små trådfragmenter kan løsnedes og slynges ud med stor kraft under arbejdet med disse børster, og kan trænge ind i huden.

YDERLIGERE SIKKERHEDS- OG ARBEJDSINFORMATIONER

Gnistregn opstår ved slibning af metal. Vær opmærksom på, at personer ikke kommer til skade. På grund af brandfare må brandbare materialer ikke opbevares i nærheden (gnistregnområde). Brug ikke støvsuger.

Undgå at gnistregn og slibestøv rammer din krop. Brug kun det rigtige monteringsudstyr og ubeskadigede gaffelnøgler.

Indsatsværktøjet skal køre koncentrisk. Fortsæt ikke arbejdet med ukoncentriske indsatsværktøjer. Udskift dem, før du fortsætter arbejdet.

Pas på ikke at få hånden ind i maskinen.

Spåner eller splinter må ikke fjernes, medens maskinen kører.

Sluk straks for værktøjet, hvis der opstår betydelige svingninger eller der konstateres andre mangler. Kontrollér værktøjet og find frem til årsagen.



Vær sikker på, at indsatsværktøjet er helt stoppet, før du lægger det ned.

Under ekstreme forhold (f.eks. glatslibning af metaller med arbor og vulkaniseret fiberskive) er der risiko for ophobning af snavs på indersiden af sliberen.

Metaldele må ikke trænge ind i ventilationsåbningerne, da dette kan føre til kortslutning

Tilbehør skal altid bruges og opbevares i henhold til producentens instruktioner.

ADVARSSEL! Fare for forbrændinger! Skiven og arbejdsemnet kan blive varme under brug. Bær handsker når skiven skal udskiftes eller arbejdsemnet skal berøres. Hold altid hænderne væk fra slibeområdet.

ADVARSSEL! For at undgå risiko for brand, kvæstelser eller beskadigelse af produktet forårsaget af kortslutning må værktøjet, batteripakken eller opladeren ikke nedsænkes i vand. Sørg ligeledes for, at der ikke trænger væske ind i enhederne og batterierne. Korroderende eller ledende væsker, f.eks. saltvand, bestemte kemikalier, blegestoffer eller produkter, som indeholder blegestoffer, kan forårsage kortslutning.

Brug ikke dette værktøj til at arbejde på produkter, der indeholder asbest. Bestem sammensætningen af emnet, før du begynder arbejdet. Asbest bør kun fjernes af kvalificeret fagpersonale.

Indsatsværktøjet skal klemmes mindst 10 mm ind. Med det indvendige skaftmål L_0 , kan du ud fra producentens oplysninger om indsatsværktøjet, beregne det maksimalt tilladte omdrejningstal for indsatsværktøjet. Dette tal må ikke ligge under det maksimale omdrejningstal for el-værktøjet.

Arbejdsemnet skal være fastgjort, hvis det ikke er tungt nok til at stå stabilt. Bevæg aldrig emnet mod det roterende indsatsværktøj med hånden.

Fjern støv og snavs fra spændetangslegemet, og rengør indsatsværktøjets spindel, inden du indsætter det.

Indsatsværktøjer skal beskyttes mod:

- at blive våde og ekstrem fugtighed
- enhver type opløsningsmiddel
- ekstreme temperaturændringer
- fald og stød

Indsatsværktøjer skal opbevares

- på en organiseret måde, så indsatsværktøjerne kan fjernes uden at skade eller ødelægge andre indsatsværktøjer
- med deres sikkerhedsoplysninger

Indsatsværktøjer bør IKKE tabes, ruller eller stødes.

Kassér indsatsværktøjer, der er faldet, rullet, stødt, som har været udsat for ekstreme temperaturændringer eller kontakt med opløsningsmidler eller er blevet våde.

Udskiftningsbatterier og opladere må ikke åbnes og skal opbevares i tørre rum. Beskyt dem mod fugtighed.

Brug kun M12 ladeapparater for opladning af System M12 batterier.

TILTÆNKT FORMÅL

Sliberen er beregnet til slibning, skæring, polering og trådbørstning af træ, plast og metal. Den er ideelt egnet til at arbejde på områder, der er svært tilgængelige.

Er du i tvivl, så læs vejledningen fra producenten af tilbehøret.

Det elektriske værktøj er kun egnet til tørlibning og -skæring.

Brug ikke produktet til andre formål, end de her beskrevne.

BATTERI

Ved temperaturer over 50°C formindskes batteriets effekt. Undgå direkte sollys og stærk varme.

Tilslutningskontakterne på oplader og udskiftningsbatterier skal holdes rene.

For at opnå en optimal levetid skal de genopladelige batterier oplades fuldt efter brug. Udskiftningsbatterier, der ikke har været brugt i længere tid, efterlades inden brug.

For at sikre en så lang levetid som muligt skal batterierne tages ud af ladeaggregatet efter opladning.

Skal batterierne opbevares længere end 30 dage Temperatur ca. 27°C i tørre omgivelser. Opbevares ved ca. 30%-50% af ladetilstanden. Batteri skal genoplades hver 6. måned.

Opbrugte udskiftningsbatterier må ikke brændes eller kasseres sammen med alm. husholdningsaffald. Milwaukee har en miljørigtig bortskaffelse af gamle udskiftningsbatterier, henvend Dem til Deres forhandler.

Opbevar ikke udskiftningsbatterier sammen med metalgenstande af fare for kortslutning.

OVERBELASTNINGSSIKRING FOR BATTERI

Ved overbelastning af akkumulatoren på grund af et meget højt strømforbrug, f.eks. ekstremt høje drejningsmomenter, klemning af det indsatte værktøj, pludseligt stop eller kortslutning, stopper el-værktøjet i 2 sekunder og slukker automatisk. For at nulstille, skal batteripakken fjernes fra værktøjet og udskiftes.

Ved ekstreme belastninger bliver batteriet for varmt. I så fald blinker alle lamper på ladeindikatoren, indtil batteriet er kølet af. Når ladeindikatoren går ud, kan arbejdet genoptages. Sæt batteriet i ladeadapteren for at genoplade det og aktivere det.

TRANSPORT AF LITHIUM-BATTERIER

Lithium-batterier er omfattet af lovgivningen om transport af farligt gods.

Transporten af disse batterier skal ske under overholdelse af lokale, nationale og internationale regler og bestemmelser.

Forbrugere må transportere disse batterier på veje uden yderligere krav.

Den kommercielle transport af lithium-batterier ved speditorsfirmaer er omfattet af reglerne for transport af farligt gods. Forberedelsen af forsendelse og transport må kun udføres af tilsvarende trænedte personer. Den samlede proces skal følges af fagfolk.

Følgende punkter skal overholdes ved transport af batterier Sørg for at kontakterne er beskyttet og isoleret for at forhindre kortslutninger. Sørg for at batteripakken ikke kan bevæge sig inden for emballagen. Beskadigede eller lækkende batterier må ikke transporteres. Kontakt dit speditorsfirma for at få yderligere oplysninger.

BELASTNINGSAFHÆNGIG MOTORBESKYTTELSE

Hvis batteriet bliver for varmt, vil ladelamperne lyse op i et skiftende mønster og værktøjet vil ikke virke. Giv batteriet tid til at køle ned.



VEDLIGEHOJDELSE

Vel arbejde inden i maskinen, bør batteriet tages ud.

Hold altid maskinens ventilationsåbninger rene.

Brug kun Milwaukee-tilbehør og Milwaukee-reservedele. Komponenter, hvor udskiftningsproceduren ikke er beskrevet, skal skiftes ud hos et Milwaukee-servicested (se brochure garanti/kundeserviceadresser).

Vel opgivelse af type nr. der er angivet på maskinens effektskilt, kan de rekvirere en reservedelstegning, ved henvendelse til Techtronic Industries GmbH, Max-Eyth-Straße 10, 71364 Winnenden, Germany.

CE-KONFORMITETSERKLÆRING

Vi erklærer som eneansvarlige, at produktet, som beskrives under „Tekniske data“, opfylder alle de relevante bestemmelser i direktiverne

2011/65/EU (RoHS)

2006/42/EF

2014/30/EU

og følgende harmoniserede standarder er blevet anvendt.

EN 60745-1:2009 + A11:2010

EN 60745-2-23:2013

EN 55014-1:2017+A11:2020

EN 55014-2:2015

EN IEC 63000:2018



Winnenden, 2020-11-11

Alexander Krug / Managing Director
Autoriseret til at udarbejde de tekniske dokumenter.

Techtronic Industries GmbH
Max-Eyth-Straße 10, 71364 Winnenden, Germany

SYMBOLER



VIGTIGT! ADVARSEL! FARE!



Læs brugsanvisningen nøje før ibrugtagning.



Når der arbejdes med maskinen, skal man have beskyttelsesbriller på.



Brug beskyttelseshandsker!



Benyt egnet åndedrætsværn.



Vel arbejde inden i maskinen, bør batteriet tages ud.



Tilbehør - Ikke inkluderet i leveringsomfanget, køb købes som tilbehør.



Omdrejningsretning



Elektrisk udstyr eller (genopladelige) batterier må ikke bortskaffes sammen med det almindelige husholdningsaffald. Elektrisk udstyr og genopladelige batterier skal indsamles særskilt og afleveres hos en genbrugsvirksomhed til en miljømæssig forsvarlig bortskaffelse. Spørg de lokale myndigheder eller din forhandler om genbrugsstationer og indsamlingssteder til sådant affald.

n

Nominelt omdrejningstal

v

Spænding



Jævnstrøm



Europæisk konformitetsmærke



Britisk konformitetsmærke



Ukrainsk konformitetsmærke



Eurasisk konformitetsmærke

TEKNISKE DATA Rettsliper	M12 FDGA
Produksjonsnummer	4745 52 02... ...000001-999999
Spenning vekselbatteri	12 V
Nominelt turtall 1 / 2 / 3 / 4	0-10000 / 0-15000 / 0-20000 / 0-24500 min ⁻¹
Spennhylsediameter	6,0 mm
Spennhylsediameter	8,0 mm
Slipestift- ϕ , maks.	50 mm
Vekt i henhold til EPTA-Prosedyren 01/2014 (Li-Ion 2,0 Ah...6,0 Ah)	0,7... 1,0 kg
Anbefalt omgivelsestemperatur for drift	-18°C ... +50°C
Anbefalte batteripakker	M12B...
Anbefalte ladere	C12C; M12C4; M12-18...
Støyinformasjon	
Måleverdier fastslått i samsvar med EN 60745. Det typiske A-bedømte støynivået for maskinen er	
Lydtrykknivå (Usikkerhet K=3dB(A))	76,14 dB(A)
Lydeffektnivå (Usikkerhet K=3dB(A))	87,14 dB(A)
Bruk hørselsvern!	
Vibrasjonsinformasjoner	
Totale svingningsverdier (vektorsum fra tre retninger) beregnet jf. EN 60745.	
Svingningsemisjonsverdi a_n	20,10 m/s ²
Usikkerhet K=	1,50 m/s ²

Ved andre anvendelser, som f.eks. kutting eller sliping med stålborste, kan andre vibrasjonsverdier oppstå!

ADVARSEL!

De angitte vibrasjonseksposering- og støynivåverdiene har blitt målt i samsvar med standardiserte målemetoder jmfør EN 60745 og kan brukes til å sammenligne et verktøy med et annet. De kan brukes til en foreløpig eksponeringsvurdering.

De angitte vibrasjonseksposering- og støyemisjonsverdiene gjelder for vanlig bruk av verktøyet. Dersom verktøyet blir brukt til noe annet, sammen med annet utstyr eller er dårlig vedlikeholdt kan de angitte vibrasjonseksposering- og støyeverdiene variere. Dette kan øke eksponerings- og emisjonsverdiene betraktelig for hele perioden du bruker verktøyet.

Når en vurderer vibrasjonseksposeringsnivået og støyeverdi må en inkludere den perioden som verktøyet er slått av eller når verktøyet går, men ikke direkte brukes til noe. Dette kan redusere eksponeringsnivået betraktelig over hele perioden som verktøyet er i bruk.

Det er viktig å etablere ytterligere sikkerhetstiltak for å beskytte brukeren mot påvirkning av vibrasjon og/eller støy, slik som vedlikehold av verktøyet og tilleggsutstyr, hold hendene varme, organiserte arbeidsrutiner.

ADVARSEL!

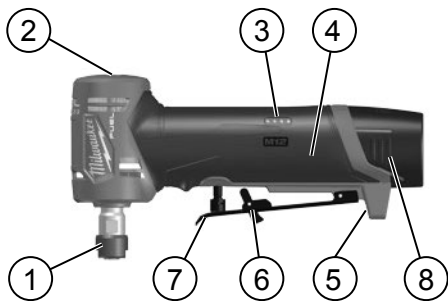
Les alle sikkerhetsinstrukser og bruksanvisninger. Feil ved overholdelsen av advarslene og nedenstående anvisninger kan medføre elektriske støt, brann og/eller alvorlige skader.

Ta godt vare på alle advarslene og informasjonene.



MODUS	1	2	3	4
n (min ⁻¹)	0-10 000	0-15 000	0-20 000	0-24 500





Beskrivelse av verktøyet

- | | |
|------------------------------|---------------|
| ① Spennhylse/spennmutter | ⑥ Stoppbryter |
| ② Modusvelger | ⑦ Vippebryter |
| ③ Ladetilstandsmåler | ⑧ Batteri |
| ④ Håndtak Isolert gripeflate | |
| ⑤ LED-lys | |

SIKKERHETSINSTRUKSER FOR RETTSLIPER

Felles advarsler om sliping, sandpapirsliping, arbeid med stålborster, polering og kapping

a) Dette elektroverktøyet skal brukes som et slipings-, smerglings-, stålborstings-, polerings-, utskjærings- eller avkuttingsverktøy. Les alle sikkerhetsadvarsler, instruksjoner, illustrasjoner og spesifikasjoner som følger med dette elektroverktøyet. Hvis du ikke følger følgende anvisninger, kan det oppstå elektriske støt, ild og/eller store skader.

b) Ikke bruk tilbehør som ikke er spesielt beregnet og anbefalt av produsenten for dette elektroverktøyet. Selv om du kan feste tilbehøret på elektroverktøyet ditt, garanterer dette ingen sikker bruk.

c) Det tillatte omdreiningsstallet til elektroverktøyet må være minst så høyt som det maksimale omdreiningsstallet som er oppgitt på elektroverktøyet. Tilbehør som dreier seg raskere enn tillatt kan brenne og slynge rundt.

d) Utvendig diameter og tykkelse på innsatsverktøyet må tilsvare målene for elektroverktøyet. Gale innsatsverktøy kan ikke sikres eller kontrolleres tilstrekkelig.

e) Dørstørrelsen til skivene, smerglingsvalser eller annet tilbehør må passe spindelen eller kragen til elektroverktøyet. Tilbehørsdeler som ikke passer på montasje tabben til apparatet går ikke sentrisk, vibrerer overstadig sterkt og derfor kan det føre til at man mister kontrollen over verktøyet.

f) Spindelmonterte skiver, smerglingsvalser, kuttere eller annet tilbehør må settes helt inn i kragen eller chucken. Hvis spindelen er utilstrekkelig holdt og/eller overhengt til skiven er for langt, kan den monterte skiven løsne og støtes ut med høy hastighet.

g) Ikke bruk skadede innsatsverktøy. Sjekk før hver bruk om innsatsverktøy slik som slipeskiver er splintret eller revnet, om slipetallerkener er revnet eller svært slitt, om stålborster har løse eller har brukkede tråder. Hvis elektroverktøyet eller innsatsverktøyet faller ned, må du kontrollere om det er skadet eller bruk et ikke skadet innsatsverktøy. Når du har kontrollert og satt inn innsatsverktøyet, må du holde personer som oppholder seg i nærheten unna det roterende innsatsverktøyet og la elektroverktøyet gå i ett minutt med maksimalt turtall. Som regel brenner skadede innsatsverktøy i løpet av denne testtiden.

h) Bruk personlig beskyttelsesutstyr. Avhengig av typen bruk må du bruke visir, øyeskyttelse eller vernebriller. Om nødvendig må du bruke støvmaske, hørselvern, vernehansker eller spesialforfkle som holder små slipe- og materialpartikler unna kroppen din. Øynene bør beskyttes mot fremmedlegemer som kan fly rundt ved visse typer bruk. Støv- eller pustevernmasker må filtrere den typen støv som oppstår ved denne bruken. Hvis du er utsatt for sterk støv over lengre tid, kan du miste hørselen.

i) Pass på at andre personer holder tilstrekkelig avstand til arbeidsområdet ditt. Alle som går inn i arbeidsområdet må bruke personlig verneutstyr. Brukne deler til verktøyet eller brukne innsatsverktøy kan slynge ut og derfor også forårsake skader utenfor det direkte arbeidsområdet.

j) Hold apparatet i de isolerte holdeflatene, når det arbeides på steder hvor elektroverktøyet kan treffe skjulte strømledninger. Kontakt med en ledning som er under spenning, kan også sette metalldele til apparatet under spenning og føre til et elektrisk slag.

k) Verktøyet skal alltid holdes fast i hånden(e) din(e) under oppstarten. Når reaksjonsdreiemomentet til motoren akselererer til full fart kan det få verktøyet til å vri seg.

l) Bruk klemmer for å støtte arbeidsstykket når det er praktisk. Hold aldri et lite arbeidsstykke i den ene hånden, og verktøyet i den andre hånden under bruk. Når du klemmer et lite arbeidsstykke kan du bruke hånden/hendene din(e) for å kontrollere verktøyet. Runder materialer så som låsetappstenger, rør eller slanger har en tendens til å rulle når de kuttes, og kan gjøre at borspissen binder seg eller hopper mot deg.

m) Legg aldri fra deg elektroverktøyet før verktøyet har stanset helt. Det roterende innsatsverktøyet kan komme i kontakt med overflaten der maskinen legges ned, slik at du kan miste kontrollen over elektroverktøyet.

n) Når du har endret borspissen eller foretar justeringer, sørg for at kragemutteren, chucken eller andre justeringsanordninger er skikkelig strammet. Løse justeringsanordninger kan uventet forskyve seg og forårsake tap av kontroll slik at løse roterende komponenter kastes i en voldsom fart.

o) La aldri elektroverktøyet være innkoblet mens du bærer det. Tøyet ditt kan komme inn i det roterende innsatsverktøyet hvis det tilfeldigvis kommer i kontakt med verktøyet og innsatsverktøyet kan da bore seg inn i kroppen din.

p) Rengjør ventilasjonsåpningene til elektroverktøyet med jevne mellomrom. Motorviften trekker støv inn i huset, og en stor oppsamling av metallstøv kan medføre elektrisk fare.

q) Ikke bruk elektroverktøyet i nærheten av brennbare materialer. Gnister kan antenne disse materialene.

r) Bruk ikke innsatsverktøy som krever flytende kjølemidler. Bruk av vann eller andre flytende kjølemidler kan føre til elektriske støt.

Tilbakeslag og tilsvarende advarsler

Tilbakeslag er innsatsverktøyets plutselige reaksjon etter at det har hengt seg opp eller blokkerer. Dette kan gjelde slipeskiven, slipetallerkenen, stålborsten osv.. Opphenging eller blokkering fører til at det roterende innsatsverktøyet stanser helt plutselig. Slik akselereres et ukontrollert elektroverktøy mot innsatsverktøyet dreieretning på blokkeringsstedet.

Hvis f. eks. en slipeskive henger seg opp eller blokkerer i arbeidsstykket, kan kanten på slipeskiven som dykker inn i arbeidsstykket, henge seg opp og slik brekker slipeskiven eller forårsaker et tilbakeslag. Slipeskiven beveger seg da mot eller bort fra brukeren, avhengig av skivens dreieretning på blokkeringsstedet. Slik kan slipeskiver også brenne.

Et tilbakeslag er resultat av en gal eller feilaktig bruk av elektroverktøyet. Det kan unngås ved å følge egnede sikkerhetstiltak som beskrevet nedenstående.

a) Hold elektroverktøyet godt fast og plasser kroppen og armene dine i en stilling som kan ta imot tilbakeslagskrefter. Bruk alltid ekstrahåndtaket – hvis dette finnes – for å ha størst mulig kontroll over tilbakeslagskrefter eller reaksjonsmomenter ved oppkjøring. Brukeren kan beherske tilbakeslags- og reaksjonsmomenter med egnede tiltak.

b) Vær spesielt forsiktig i hjørner, på skarpe kanter osv. Du må forandre at innsatsverktøy avpelles fra arbeidsstykket eller klemmes fast. Det roterende innsatsverktøyet har en tendens til å klemmes fast i hjørner, på skarpe kanter eller hvis det avpelles. Dette forårsaker kontrolltap eller tilbakeslag.

c) Ikke fest et tannet sagblad. Slike verktøy forårsaker ofte et tilbakeslag eller at man mister kontrollen over elektroverktøyet.

d) Mat alltid borspissen inn i materialet i den samme retningen som skjæreeggen kommer ut fra materialet (som er den samme retningen som flisene kastes). Å mate verktøyet i feil retning får skjæreeggen til borspissen til å klatre ut av arbeidet og trekke verktøyet i retning av denne innmatingen.

e) Når det anvendes roterende filer, avkuttingskiver, høyhastighetskuttere eller wolframkarbidkuttere, fest alltid arbeidsstykket godt fast. Disse skivene vil grabbe hvis de blir litt skråstilt i sporet, og kan slå tilbake. Når en avkuttingskive grabber, går skiven i seg selv vanligvis istrykker. Når en roterende fil, høyhastighetskutter eller wolframkarbidkutter grabber, kan det hoppe fra sporet og du kan miste kontrollen over verktøyet.

Spesielle advarsler om sliping og kapping

a) Bruk kun skivetyper som er anbefalt for din maskin og kun for anbefalte anvendelser. For eksempel ikke slip med siden av en avkuttingskive. Slipeskiver må kun brukes til anbefalt type bruk. F. eks. Ikke slip med sideflaten til en kappeskive. Kappeskiver er beregnet til materialfjerning med kanten på skiven. Innvirkning av krefter fra siden kan føre til at slipeskivene brenner.

b) For gjengede slipekjegler og -plugger, bruk bare uskadede hjulspindler med en ikke-avspent skulderflens som er av riktig størrelse og lengde. Ordentlige spindler reduserer muligheten for brudd.

c) Unngå blokkering av kappeskiven eller for sterkt presstrykk. Ikke utfør for dype snitt. En overbelastning av kappeskiven øker slitasjen og tendensen til fastkiling eller blokkering og dermed også muligheten til tilbakeslag eller brudd på slipeskiven.

d) Ikke plasser hånden din mellom og bak den roterende skiven. Når skiven beveger seg bort fra hånden din på det driftspunktet, kan det mulige tilbakeslaget drive spinneskiven og elektroverktøyet direkte mot deg.

e) Hvis kappeskiven blokkerer eller du avbryter arbeidet, slår du av elektroverktøyet og holder det rolig til skiven er stanset helt. Forsøk aldri å trekke den roterende kappeskiven ut av snittet, ellers kan det oppstå et tilbakeslag. Finn og fjern årsaken til blokkeringen.

f) Ikke start elektroverktøyet igjen så lenge det befinner seg i arbeidsstykket. La kappeskiven oppnå det maksimale turtallet før du fortsetter forsiktig med snittet. Ellers kan skiven henge seg opp, springe ut av arbeidsstykket eller forårsake tilbakeslag.

g) Støtt plater eller store arbeidsstykker for å redusere risikoen for tilbakeslag fra en fastklemt kappeskive. Store arbeidsstykker kan bøyes av sin egen vekt. Arbeidsstykket må støttes på begge sider, både nær kappesnittet og på kanten.

h) Vær spesielt forsiktig når du utfører en „innstikksaging“ i et skjult område, f.eks. en eksisterende vegg. Den inntrengende kappeskiven kan treffe på gass- eller vannledninger, elektriske ledninger eller gjenstander som kan forårsake tilbakeslag.

Spesielle advarsler om sandpapirsliping

a) Ikke bruk overdimensjonerte slipeskiver, følg produsentens informasjonen om slipepapir-størrelsen. Slipeskiver som peker ut over slipetallerkenen kan forårsake skader og føre til at slipeskivene blokkerer eller revner eller til at det oppstår tilbakeslag.

Spesielle advarsler for arbeid med stålborster

a) Vær oppmerksom på at stålborsten også ved normal bruk mister deler. Ikke overbelast borsten med for høyt trykk. Stålparkitlene som løsner kan lett trenge gjennom tynne klær og/eller inn i huden.

b) La borsten få kjøre på driftshastigheten i minst ett minutt før du bruker dem. I løpet av denne tiden skal ingen stå foran eller på linje med borsten. Løse buster eller ledninger vil bli sluppet fri i løpet av innkjøringstiden.

c) Rett utslippet fra den spinnende stålborsten bort fra deg. Små partikler og små børstefragmenter kan slippes ut ved høy hastighet ved bruk av disse børstene og kan bli integrert i huden din.

YTTERLIGE SIKKERHETS- OG ARBEIDSSINSTRUKSJONER

Ved sliping av metall flyer det gnister. Pass på at ingen personer blir utsatt for fare. På grunn av brannfaren må det ikke finnes noen brennbare materialer i nærheten (gnistområdet). Ikke bruk støvavsug.

Unngå at flyvende gnister og slipestøv treffer kroppen.

Bruk kun en ikke fastsatt skrunøkkel som passer eksakt og ikke viser tegn til skade.

Innsatsverktøyene må være fullstendig konsentrerte. Innsatsverktøyet må ikke brukes hvis det ikke er konsentrisk, men byttes ut før arbeidet fortsetter.

Ikke grip inn i fareområdet mens maskinen er i gang.

Spon eller fliser må ikke fjernes mens maskinen er i gang.

Slå straks av apparat når det oppstår store svingninger eller du fastslår andre mangler. Kontroller maskinen for å fastslå årsaken.

Forsikre deg om at verktøyet har stanset helt før du legger det fra deg.

Under ekstreme forhold (f.eks. ved glattslipe av metaller med doren og vulkanfiber-slipeskiven), kan det bygge seg opp en betydelig mengde smuss på innsiden av slipemaskinen.

På grunn av kortslutningsfare må metalldeleer ikke komme inn i lufteåpningene.



Nor

Tilbør må alltid brukes og oppbevares i samsvar med produsentens anvisninger.

ADVARSEL! Fare for forbrenning! Skiven og arbeidsstykket blir varmt under bruk. Bruk hansker når du skifter skiver eller berører arbeidsstykke. Hold hendene vekk fra slipeområdet til enhver tid.

ADVARSEL! For å unngå fare for en brann forårsaket av en kortslutning, av personskader eller skader av produktet, må det forhindres at batteripakken eller laderen dyppes i væsker og også sørges for at ingen væsker kan komme inn i apparatene eller batteriene. Korroderende og ledende væsker som saltvann, visse kjemikalier og blekemidler eller produkt som inneholder blekemidler kan forårsake en kortslutning.

Ikke bruk dette verktøyet til å bearbeide asbestholdige produkter. Bestem arbeidsstykkets sammensetning før du begynner på arbeidet. Asbest må kun fjernes av en kvalifisert fagperson.

Innsatsverktøyet må spennes minst 10 mm. Den indre skaftdimensjonen L_0 kan brukes til å beregne innsatsverktøys maksimalt tillatte hastighet basert på spesifikasjonene som er gitt av produsenten av innsatsverktøyet. Den må ikke være mindre enn elektroverktøys maksimale hastighet.

Fest arbeidsstykket hvis det ikke ligger stabilt basert på sin egen vekt. Arbeidsstykket må aldri føres mot det roterende innsatsverktøyet for hånd.

Fjern støv og rusk fra spennhylsen og rengjør innsatsverktøys dør før du setter det inn.

Innsatsverktøy skal beskyttes mot:

- fuktighet og ekstrem luftfuktighet
- alle typer løsemidler
- ekstreme temperaturendringer
- fall og støt

Innsatsverktøy skal oppbevares

- på en organisert måte slik at de kan fjernes uten å forstyrre eller skade andre innsatsverktøy
- sammen med utstyrets sikkerhetsinformasjon

Innsatsverktøy må IKKE slippes, rulleres eller utsettes for støt.

Innsatsverktøy som har vært utsatt for fall, rulling, støt, ekstreme temperaturendringer eller har vært i kontakt med løsemidler eller fuktighet må avhendes.

Ikke åpne vekselbatterier og ladere, de skal oppbevares i tørre rom. Beskyttes mot fuktighet.

Vekselbatterier av systemet M12 skal kun lades med lader av systemet M12. Ikke lad opp batterier fra andre systemer.

FORMÅLSMESSIG BRUK

Slipemaskinen er beregnet på sliping, skjæring, polering og stålbørsting av tre, plast og metall. Det er spesielt egnet for bruk på steder som er vanskelige å nå.

I tvilstilfeller ta hensyn til instruksjonene til produsenten av tilbehøret.

Elektroverktøyet er kun egnet for tørr bearbeiding.

Ikke bruk produktet på annen måte enn det som er angitt for beregnet bruk.

BATTERIER

En temperatur over 50°C reduserer vekselbatteriets kapasitet. Unngå oppvarming i sol eller ved varmeovner (fyring) i lengre tid. Hold tilkoplingskontaktene på lader og vekselbatteri rene.

For optimal holdbarhet må batteriene lades opp helt etter bruk. Vekselbatterier som ikke er brukt over lengre tid skal etterlades før bruk.

For å sikre en lengst mulig brukstid av batteriene skal disse etter oppladning taes ut av laderen.

Ved lagring av batteriene lengre enn 30 dager Lagre batteriet tørt ved ca. 27°C. Lagre batteriet ved en oppladningsstilling på ca. 30%-50%. Lade opp batteriet igjen etter 6 måneder.

Ikke kast brukte vekselbatterier i varmen eller husholdningsavfallet. Milwaukee tilbyr en miljøriktig deponering av gamle vekselbatterier; vennligst spør din fagforhandler.

Ikke oppbevar vekselbatterier sammen med metallgjenstander (kortslutningsfare).

OVERBELASTNINGSVERN FOR OPPLADBARE BATTERIER

Ved overbelastning av det oppladbare batteriet på grunn av svært høyt strømforbruk f.eks. ved ekstremt høye dreiemomenter, hekking av verktøy som monteres på, plutselige stopp eller kortslutning, stopper elektroverktøyet i 2 sekund og så slår det seg selvstendig av. For å tilbake stille, fjern batteripakken fra verktøyet og erstatt det.

Ved ekstreme belastninger opphører det oppladbare batteriet seg for sterkt. I slike tilfeller blinker alle lampene på displayet til batteriet er avkjølt. Når lampene har sluttet å blinke, kan man fortsette å arbeide. Sett batteriet da i laderen for å få det oppladet og aktivert igjen

TRANSPORT AV LITIUM-ION-BATTERI

Litium-ion-batterier faller under de lovfestede forskriftene om transport av farlig gods.

Transporten av disse batteriene må rette seg etter lokale, nasjonale og internasjonale forskrifter og bestemmelser.

Forbruker har lov å transportere disse batteriene på gaten uten reglementering.

Den kommersielle transport av Litium-ion-batterier av spedisjonsfirma faller under bestemmelsene om transport av farlig gods. Forberedningene av forsendelsen og transport skal utelukkende gjennomføres av personer som har blitt skolert til dette. Hele prosessen skal følges opp av fagfolk.

Følgende punkter skal tas hensyn til ved transport

Kontroller at kontaktene er beskyttet og isolert for å unngå kortslutninger. Pass på at batteripakken i forpakningen ikke kan skli fram og tilbake. Skadede eller batterier som lekker er det ikke lov å transportere. Ta kontakt med spedisjonsfirma for ytterligere henvisninger.

LASTAVHENGIG MOTORVERN

Hvis batteriet blir for varmt, blinker lampene for drivstoffmåler i et vekslende mønster, og verktøyet vil ikke gå. La batteriet avkjøles.

VEDLIKEHOLD

Ta ut vekselbatteriet før du arbeider på maskinen

Hold alltid luftenåpningene på maskinen rene.

Bruk kun Milwaukee tilbehør og Milwaukee reservedeler. Komponenter der utskifting ikke er beskrevet skal skiftes ut hos Milwaukee kundeservice (se brosjyre garanti/kundeserviceadresser).

Ved behov kan du be om en eksplosjonstegning av apparatet hos din kundeservice eller direkte hos Techtronic Industries GmbH, Max-Eyth-Straße 10, 71364 Winnenden, Germany. Oppgi maskintype og det nummeret på typeskiltet.

CE-SAMSVARERKLÆRING

Vi erklærer i alene ansvar at produktet beskrevet i „Teknisk data“ overensstemmer med alle relevante forskrifter til Eu direktiv 2011/65/EU (RoHS) 2006/42/EC 2014/30/EU og de følgende harmoniserte normative dokumentene. fyrstikker EN 60745-1:2009 + A11:2010 EN 60745-2-23:2013 EN 55014-1:2017+A11:2020 EN 55014-2:2015 EN IEC 63000:2018



Winnenden, 2020-11-11

Alexander Krug / Managing Director
Autorisert til å utarbeide den tekniske dokumentasjonen
Techtronic Industries GmbH
Max-Eyth-Straße 10, 71364 Winnenden, Germany

SYMBOLER



OBS! ADVARSEL! FARE!



Les nøye gjennom bruksanvisningen før maskinen tas i bruk.



Bruk alltid vernebrille når du arbeider med maskinen.



Bruk vernehansker!



Bruk derfor vernemaske som er egnet for støv.



Ta ut vekselbatteriet før du arbeider på maskinen



Tilbehør - inngår ikke i leveransen, anbefalt komplettering fra tilbehørsprogrammet.



Rotasjonsretningen



Elektriske apparater, batterier/oppladbare batterier skal ikke kastes sammen med vanlig husholdningsavfall. Elektriske og elektroniske apparater og oppladbare batterier skal samles separat og leveres til miljøvennlig deponering hos en avfallsbedrift. Informer deg hos myndighetene på stedet eller hos din fagforhandler hvor det finnes recycling bedrifter og oppsamlingssteder.

n Nominelt turtall

V Spenning

Likestrøm

Europeisk samsvarsmerke

Britisk samsvarsmerke

Ukrainsk samsvarsmerke

Euroasiatisk samsvarsmerke



TEKNISKA DATA Vinkelslipmaskin	M12 FDGA
Produktionsnummer	4745 52 02... ...000001-999999
Batterispänning	12 V
Märkvarvtal 1 / 2 / 3 / 4	0-10000 / 0-15000 / 0-20000 / 0-24500 min ⁻¹
Spännhylsa diameter	6,0 mm
Spännhylsa diameter	8,0 mm
Max. slipstift-ø med	50 mm
Vikt enligt EPTA 01/2014 (Li-Ion 2,0 Ah...6,0 Ah)	0,7... 1,0 kg
Rekommenderad omgivningstemperatur för driften	-18°C ... +50°C
Rekommenderade batterier (Akkupacks)	M12B...
Rekommenderade laddare	C12C; M12C4; M12-18...
Bullerinformation	
Mätvärdena har tagits fram baserade på EN 60745. A-värdet av maskinens ljudnivå utgör	
Ljudtrycksnivå (Onoggrannhet K=3dB(A))	76,14 dB(A)
Ljudeffektsnivå (Onoggrannhet K=3dB(A))	87,14 dB(A)
Använd hörselskydd!	
Vibrationsinformation	
Totala vibrationsvärden (vektorsumma ur tre riktningar) framtaget enligt EN 60745.	
Vibrationsemissionsvärde a _h	20,10 m/s ²
Onoggrannhet K=	1,50 m/s ²

Om man använder verktyget för andra ändamål, t ex för kapning eller slipning med stålborste, kan man få andra vibrationsvärden!

VARNING!

De deklarerade vibrations- och bullernivåerna på detta informationsblad har uppmätts i enlighet med en standardiserad testmetod enligt EN 60745 och kan användas för att jämföra ett verktyg med ett annat. Det kan användas för en preliminär bedömning av exponeringen.

Den angivna vibrations- och bullernivån representerar verktygets huvudsakliga tillämpningar. Om verktyget emellertid används för olika tillämpningar, med olika eller dåligt underhållna tillbehör, kan vibrations- och bullerutsläppet variera. Detta kan öka exponeringsnivån avsevärt över den totala arbetsperioden.

En uppskattning av exponeringsnivån för vibrationer och buller bör även ta hänsyn till de tider då verktyget är avstängt eller när det körs utan att faktiskt arbeta. Detta kan avsevärt minska exponeringsnivån över den totala arbetsperioden.

Identifiera ytterligare säkerhetsåtgärder för att skydda operatören mot effekterna av vibrationer och/eller buller såsom underhåll av verktyget och tillbehören, hålla händerna varma, organisation av arbetsmönster.

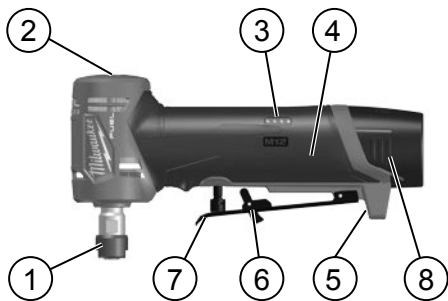
VARNING!

Läs alla säkerhetsanvisningar och andra tillhörande anvisningar. Fel som uppstår till följd av att anvisningarna nedan inte följts kan orsaka elstöt, brand och/eller allvarliga kroppsskador.

Förvara alla varningar och anvisningar för framtida bruk.



LÄGE	1	2	3	4
n (min ⁻¹)	0-10 000	0-15 000	0-20 000	0-24 500



Enhetsbeskrivning

- | | |
|-----------------------------|-------------------|
| ① Spännhylsa mutter | ⑥ Utlösningsknapp |
| ② Lägesomkopplare | ⑦ Vippomkopplare |
| ③ Bränslemätare | ⑧ Batteri |
| ④ Handtag Isolerad greppyta | |
| ⑤ LED-lampa | |

⚠ SÄKERHETSANVISNINGAR FÖR RAK SLIPMASKIN

Gemensamma säkerhetsanvisningar för slipning, sandpappersslipning, arbeten med stålborste, polering och kapslipning

a) Detta elverktyg är avsett att fungera som en slipmaskin, stålborste, poleringsmaskin, förskärare eller kapmaskin. Läs alla säkerhetsvarningar, instruktioner, illustrationer och specifikationer som medföljer detta elverktyg. Om nedanstående anvisningar ignoreras finns risk för att elstöt, brand och/eller allvarliga personskadorna uppstår.

b) Använd inte tillbehör som tillverkaren inte uttryckligen godkännt och rekommenderat för detta elverktyg. Även om tillbehör kan fästas på elverktyget finns det ingen garanti för en säker användning.

c) Det tillåtna varvtalet för insatsverktyget måste minst vara så högt som angivet högsta varvtal på elverktyget. Tillbehör som roterar snabbare än tillåtet, kan gå sönder och flyga omkring.

d) Insatsverktygets yttre diameter och tjocklek måste motsvara elverktygets dimensioner. Feldimensionerade insatsverktyg kan inte på ett tryggt sätt avskäras och kontrolleras.

e) Axelmåttan på slipskivor, sliptrumror eller andra tillbehör måste passa exakt till elverktygets spindel eller chuck. Tillbehör som inte passar på verktygets montagestift har en excentrisk rörelse, vibrerar mycket kraftigt och kan leda till att man förlorar kontrollen över verktyget.

f) Slipskivor som monterats med spännstift, sliptrumror, skärmmaskiner eller andra tillbehör måste föras in i spännhylsan eller chucken komplett. Om spännstiftet inte sitter ordentligt fast och/eller överhängen av slipskivan är för långt, kan den monterade skivan lossna och slungas ut med hög hastighet.

g) Använd aldrig skadade insatsverktyg. Kontrollera före varje användning insatsverktygen som t. ex. slipskivor avseende splitterskador och sprickor, slipondeller avseende sprickor repor eller kraftigt nedslitning, stålborstar avseende lösa eller brustna trådar. Om elverktyget eller insatsverktyget skulle falla ned kontrollera om skada uppstått eller montera ett oskadat insatsverktyg. Du och andra personer i närheten ska efter kontroll och montering av insatsverktyget ställa er utanför insatsverktygets rotationsradie och sedan låta elverktyget rotera en minut med högsta varvtal. Skadade insatsverktyg går i de flesta fall sönder vid denna provkörning.

h) Använd personlig skyddsutrustning. Använd alltefter avsett arbete ansiktsskärm, ögonskydd eller skyddsglasögon. Om så behövs, använd dammfiltermask, hörselskydd, skyddshandskar eller skyddsförkläde som skyddar mot små utslungade slip- och materialpartiklar. Ögonen ska skyddas mot utslungade främmande partiklar som kan uppstå under arbetet. Damm- och andningskydd måste kunna filtrera bort det damm som eventuellt uppstår under arbetet. Risk finns för hörselskada under en längre tids kraftigt buller.

i) Se till att obehöriga personer hålls på betryggande avstånd från arbetsområdet. Alla som rör sig inom arbetsområdet måste använda personlig skyddsutrustning. Brottsstycken från arbetsstycket eller insatsverktygen kan slungas ut och orsaka personskada även utanför arbetsområdet.

j) Håll fast apparaten med hjälp av de isolerade greppytorna när du utför arbeten där arbetsverktyget skulle kunna träffa på dolda elledningar. Om man kommer i kontakt med en spänningsförande ledning, så kan även de delar på verktyget som är av metall bli spänningsförande och leda till att man får en elektrisk stöt.

k) Håll alltid verktyget stadigt i dina händer under driftsättningen. Motorns reaktionsmoment när den accelererar till full hastighet kan få verktyget att vrida sig.

l) Använd skruvtingar för att stödja arbetsstycket när detta är möjligt. Håll aldrig ett litet arbetsstycke i en hand och verktyget i den andra handen medan det är igång. Fastsättning av ett litet arbetsstycke ger dig möjlighet att använda händerna för att manövrera verktyget. Runda material såsom dubbar, rör eller slangar har en tendens att rulla när man kapar dem. Detta kan leda till att skärebben fastnar eller slungas mot dig.

m) Lagg aldrig ifrån dig elverktyget förrän insatsverktyget är helt stillastående. Det roterande insatsverktyget kan komma i beröring med underlaget varvid risk finns för att du förlorar kontrollen över verktyget.

n) Efter byte av skärebben eller utförda justeringar, måste du se till att låsmuttern, chucken eller andra justeringsanordningar är ordentligt åtdragna. Lösa justeringsanordningar kan oövatnat förskjutas, leda till att kontrollen förloras, få lösa roterande komponenter att slungas ut våldsamt.

o) Elverktyget får inte rotera när det bärs. Kläder kan vid tillfällig kontakt med det roterande insatsverktyget dras in varvid insatsverktyget dras mot din kropp.

p) Rengör regelbundet elverktygets ventilationsöppningar. Motorfläkten drar in damm i huset och en kraftig anhopning av metalldamm kan orsaka farliga elströmmar.

q) Använd inte elverktyget i närheten av brännbara material. Risk finns för att gnistor antänder materialet.

r) Använd inte insatsverktyg som kräver flytande kylmedel. Vatten eller andra kylvätskor kan medföra elstöt.



Sve

Varning för bakslag

Ett bakslag är en plötslig reaktion hos insatsverktyget när t. ex. slipskivan, sliprondellen, stålborsten hakar upp sig eller blockerar. Detta leder till abrupt uppbromsning av det roterande insatsverktyget. Härvid accelererar ett okontrollerat elverktyg mot insatsverktygets rotationsriktning vid inklämningsstället.

Om t. ex. en slipskiva hakar upp sig eller blockerar i arbetsstycket kan slipskivans kant i arbetsstycket klämmas fast varvid slipskivan bryts sönder eller orsakar bakslag. Slipskivan rör sig nu mot eller bort från användaren beroende på skivans rotationsriktning vid inklämningsstället. Härvid kan slivskivor även brista.

Bakslag uppstår till följd av missbruk eller felaktig hantering av elverktyget. Detta kan undvikas genom skyddsåtgärder som beskrivs nedan.

a) Håll stadigt i elverktyget samt kroppen och armarna i ett läge som är lämpligt för att motstå bakslagskrafter. Använd alltid stödhandtaget för bästa möjliga kontroll av bakslagskrafter och reaktionsmoment vid start. Användaren kan genom lämpliga försiktighetsåtgärder bättre behärska bakslags- och reaktionskrafterna.

b) Var särskilt försiktig vid bearbetning av hörn, skarpa kanter osv. Håll emot så att insatsverktyget inte studsar ut från arbetsstycket eller kommer i kläm. På hörn, skarpa kanter eller vid studsning tenderar det roterande insatsverktyget att komma i kläm. Detta kan leda till att kontrollen förloras eller att bakslag uppstår.

c) Sätt inte fast ett tandat sågblad. Sådana insatsverktyg orsakar ofta bakslag eller gör att du förlorar kontrollen över elverktyget.

d) För alltid in spetsen i materialet i samma riktning som skäreppen lämnar materialet (vilket är samma riktning som spånen kastas ut). Matning av verktyget i fel riktning gör att skäreppen hoppar ut ur arbetsstycket och trycker verktyget i riktning mot frammatningen.

e) Vid användning av roterande filar, kapskivor, höghastighetsfräsar eller tungsten hårdmetallfräsar, måste man alltid se till att arbetet är säkert fastklämt. Dessa slivskivor kommer att gripa och kan orsaka bakslag om de snedställs i spåret. När en kapskiva griper kommer själva skivan vanligtvis att brista. När en roterande fil, höghastighetsfräs eller tungsten hårdmetallfräs griper föreligger risk att den hoppar ur spåret och du förlorar kontrollen över verktyget.

Speciella varningar för slipning och kapslipning

a) Använd endast slivskivor som rekommenderas för ditt elverktyg och endast för rekommenderad användning. Till exempel slipa inte med en kapskivas sida. Kapskivor är avsedda för materialavverkning med skivans kant. Om tryck från sidan utövas mot slipkroppen kan den spricka.

b) För gängade slipstift och pluggar får endast oskadade spännstift till slivskivor med en oavbruten axelläns med korrekt storlek och längd användas. Passande spännstift minskar risken för bristning.

c) Se till att kapskivan inte kommer i kläm och att den inte utsätts för högt mottryck. Försök inte skära för djupt. Om kapskivan överbelastas ökar dess påfrestning och risk finns för att den snedvids eller blockerar som sedan kan resultera i bakslag eller slipkroppsbrott.

d) Placera inte handen i linje med och bakom den roterande slivskivan. När slivskivan under pågående drift är på väg bort från din hand, kan ett möjligt bakslag driva den roterande slivskivan och elverktyget direkt mot dig.

e) Om kapskivan kommer i kläm eller arbetet avbryts, koppla från elverktyget och håll det lugnt tills skivan stannat fullständigt. Försök aldrig dra ut en roterande kapskiva ur skärspåret då detta kan leda till bakslag. Lokalisera och åtgärda orsaken för inklämning.

f) Koppla inte åter på elverktyget om det sitter i arbetsstycket. Låt kapskivan uppnå fullt varvtal innan den försiktigt förs in i skärspåret för fortsatt kapning. I annat fall kan skivan haka upp sig, hoppa ur arbetsstycket eller orsaka bakslag.

g) För att reducera risken för ett bakslag till följd av inklämd kapskiva ska skivor och andra stora arbetsstycken stödas. Stora arbetsstycken kan böjas ut till följd av hög egenvikt. Arbetsstycket måste därför stödas på båda sidorna både i närheten av skärspåret och vid kanten.

h) Var speciellt försiktig vid „insågning“ på ett dolt område, t.ex. i en färdig vägg. Där risk finns att kapskivan kommer i kontakt med gas- eller vattenledningar, elledningar eller andra föremål som kan orsaka bakslag.

Speciella säkerhetsanvisningar för sandpaperslipning

a) Använd inte för stora slippapper, se tillverkarens uppgifter om slippapperets storlek. Slippapper som står ut över sliprondellen kan leda till personskada, blockera, rivas sönder eller också orsaka bakslag.

Speciella säkerhetsanvisningar för arbeten med trädborstar

a) Observera att en metallborste förlorar små metallbitar även vid normal användning. Överbelasta aldrig en metallborste genom att trycka den för kraftigt mot materialet som ska bearbetas. Små metallbitar som går av kan lätt tränga genom tunna kläder och/eller huden.

b) Låt borstar gå på arbetshastighet under minst en minut innan du använder dem. Under denna tid får ingen stå framför eller i linje med borsten. Lösa borst eller trådar kommer att lossna under inkörningstiden.

c) Rikta det som lossnar på den roterande trädborsten bort från dig. Små partiklar och mycket små fragment av träd kan lossna genom den höga hastigheten vid användning av dessa borstar och kan tränga in i din hud.

ÖVRIGA SÄKERHETS- OCH ANVÄNDNINGSPÅTÄNKNINGAR

Vid slipning av metall uppstår gnistor. Se till att personer inte skadas. Pga brandrisken får inga brännbara material finnas i närheten (inom gnistområdet). Använd inte dammsugning!

Förhindra att du kommer i kontakt med gnistor och slipdamm.

Använd endast passande och oskadade fasta skruvnycklar.

Verktygen måste vara helt koncentrisk. Fortsätt inte med användning av ovala verktyg, byt ut dem innan du fortsätter arbeta.

Lakttag största försiktighet när maskinen är igång.

Avlägsna aldrig spån eller flisor när maskinen är igång.

Frånkoppla maskinen omedelbart om kraftiga vibrationer uppstår eller andra felfunktioner registreras. Kontrollera maskinen för lokalisering av orsak.

Förvissa dig om att införingsverktyget har stannat helt innan du lägger ner det.

Under extrema förhållanden (till exempel slätslipning av metall med stödrondell och slivskiva av vulkanfiber) kan starka föroreningar uppstå på vinkelslipens insida.

OBS! Undvik att metalldelar hamnar i luftsplitsarna - risk för kortslutning!

Tillbehör ska alltid användas och förvaras i överensstämmelse med tillverkarens anvisningar.

WARNING! Risk för brännskador! Skivan och arbetsstycket blir heta under användningen. Använd handskar när du byter skivor eller vidrör arbetsstycket. Håll alltid händerna borta från slipområdet.

WARNING! För att undvika den fara för brand, personskador eller produktskador som orsakas av en kortslutning, doppa inte ner verktyget, utbytesbatteriet eller laddaren i vätskor och se till att ingen vätska kan tränga in i apparaterna eller batterierna. Korroderande eller ledande vätskor, som saltvatten, vissa kemikalier, blekningsmedel eller produkter som innehåller blekmedel, kan orsaka en kortslutning.

Använd inte detta verktyg för att arbeta med produkter som innehåller asbest. Bestäm arbetsstyckets sammansättning innan du börjar arbeta. Asbest får endast tas bort av en kvalificerad specialist.

Verktyget måste spännas fast minst 10 mm. Med skaftets inre mått L₁ kan man med hjälp av specifikationerna från verktygets tillverkare beräkna den högsta tillåtna hastigheten på respektive verktyg. Den får inte vara mindre än elverktygets maximala hastighet.

Arbetsstycket måste fixeras om det inte är tillräckligt tungt för att vara stabilt. Flytta aldrig arbetsstycket mot det roterande verktyget för hand.

Avlägsna damm och smuts från spännhylsan och rengör verktygets spindel innan du sätter i den.

Verktyg ska skyddas mot:

- fukt och extrem luftfuktighet
- varje typ av lösningsmedel
- extrema temperaturväxlingar
- fall och stötar

Verktyg ska lagras

- på ett organiserat sätt så att de kan tas bort utan att störa eller skada andra verktyg
- med respektive säkerhetsinformation

Verktyg får INTE tappas, rullas eller stötas.

Lämna verktyg till avfallshantering om de har tappats, rullats, stötts, utsatts för extrema temperaturförändringar eller kommit i kontakt med lösningsmedel eller fukt.

Batterier lagras torrt och skyddas för fukt.

System M12 batterier laddas endast i System M12 laddare. Ladda inte batterier från andra system.

ANVÄND MASKINEN ENLIGT ANVISNINGARNA

Vinkelslipmaskinen är avsedd för slipning, kapning, polering och trådborstning av trä, plast och metall. Den är perfekt för arbeten på svårtillgängliga områden.

Följ vidtveksamma fall anvisningarna från tillverkaren av tillbehöret.

Detta elverktyg ska endast användas för torr bearbetning.

Använd inte produkten på något annat sätt än vad som anges om avsedd användning.

BATTERIER

En temperatur över 50°C reducerar batteriets effekt. Undvik längre uppvärmning tex i solen eller nära ett element.

Se till att anslutningskontaktarna i laddaren och på batteriet är rena.

För att batterierna ska få lång livslängd ska de laddas fulla efter användning. Batteri som ej använts på länge måste laddas före nytt bruk.

För att få en så lång livslängs som möjligt bör laddningsbara batterier avlägsnas från laddaren när de är laddade.

Om laddningsbara batterier lagras längre än 30 dagar Lagra batteriet torrt och vid ca 27°C. Lagra batteriet vid ca 30%-50% av laddningskapaciteten. Ladda batterierna på nytt var 6e månad.

Kasta inte förbrukade batterier. Lämna dem till Milwaukee Tools för återvinning.

Förvara ej batteriet ihop med metallföremål, kortslutning kan uppstå.

BATTERI-ÖVERBELASTNINGSSKYDD

Vid överbelastning av batteriet genom mycket hög strömförbrukning, t.ex. Vid extremt höga vridmoment, om insatsverktyget kläms fast, ett plötsligt stopp eller vid kortslutning, stoppas elverktyget i 2 sekunder auch stängs sedan automatiskt av. För återställning ska du ta ut batteripaketet ur verktyget och sätta tillbaka det igen.

Vid en extrem belastning blir det laddningsbara batteriet för varmt. I detta fall blinkar alla lampor på laddningsindikeringen så länge tills batteriet har svalnat. När laddningsindikeringen har slocknat kan du fortsätta med arbetet. Sätt då batteriet i laddaren för att ladda upp och aktivera det igen.

TRANSPORTERA LITIJUMJON-BATTERIER

För litiumjon-batterier gäller de lagliga föreskrifterna för transport av farligt gods på väg.

Därför får dessa batterier endast transporteras enligt gällande lokala, nationella och internationella föreskrifter och bestämmelser.

Konsumenter får transportera dessa batterier på allmän väg utan att behöva beakta särskilda föreskrifter.

För kommersiell transport av litiumjon-batterier genom en speditiönsfirma gäller emellertid bestämmelserna för transport av farligt gods på väg. Endast personal som känner till alla tillämpliga föreskrifter och bestämmelser får förbereda och genomföra transporten. Hela processen ska följas upp på fackmässigt sätt.

Följande ska beaktas i samband med transporten av batterier

Säkerställ att alla kontakter är skyddade och isolerade för att undvika kortslutning. Se till att batteripacken inte kan glida fram och tillbaka i förpackningen. Transportera aldrig batterier som läcker, har runnit ut eller är skadade. För mer information vänligen kontakta din speditiönsfirma.

BELASTNINGBEROENDE MOTORSKYDD

Om batteriet blir för varmt blinkar bränslemätarens lampor i ett växlande mönster och verktyget kommer inte att gå. Låt batteriet svalna.



SKÖTSEL

Drag ur batteripaket innan arbete utföres på maskinen.

Se till att motorhöljets luftslitsar är rena.

Använd endast Milwaukee-tillbehör och Milwaukee-reservdelar. Komponenter, för vilka inget byte beskrivs, skall bytas ut hos Milwaukee-kundtjänst (se broschyren garanti-/kundtjänstadresser).

Vid behov av sprängskiss, kan en sådan, genom att uppgge maskinens art. nr. (som finns på typskylten) erhållas från Techtronic Industries GmbH, Max-Eyth-Straße 10, 71364 Winnenden, Germany.

CE-FÖRSÄKRAN

Vi tar på vårt ansvar att produkten som har beskrivits under Tekniska data uppfyller alla relevanta villkor i direktiven

2011/65/EU (RoHS)

2006/42/EG

2014/30/EU

samt att följande harmoniserade standarder har använts.

EN 60745-1:2009 + A11:2010

EN 60745-2-23:2013

EN 55014-1:2017+A11:2020

EN 55014-2:2015

EN IEC 63000:2018



Winnenden, 2020-11-11

Alexander Krug / Managing Director

Befullmäktigad att sammanställa teknisk dokumentation.

Techtronic Industries GmbH

Max-Eyth-Straße 10, 71364 Winnenden, Germany

SYMBOLER



OBSERVERA! VARNING! FARA!



Läs instruktionen noga innan du startar maskinen.



Använd alltid skyddsglasögon.



Bär skyddshandskar!



Bär därför lämplig skyddsmask.



Drag ur batteripaket innan arbete utföres på maskinen.



Tillbehör - Ingår ej i leveransomfånget, erhålles som tillbehör.



Rotationsriktning



Elektriska maskiner, batterier/uppladdningsbara batterier och får inte slängas tillsammans med de vanliga hushållssoporna. Elektriska maskiner och uppladdningsbara batterier ska samlas separat och lämnas till en avfallsstation för miljövänlig avfallshandling. Kontakta den lokala myndigheten respektive kommunen eller fråga återförsäljare var det finns speciella avfallsstationer för elskrot.

n Märkvarvtal

V Spänning



Likström



Europeiskt konformitetsmärke



Britiskt konformitetsmärke



Ukrainskt konformitetsmärke



Euroasiatiskt konformitetsmärke



TEKNISET ARVOT Kulmaviilauskone	M12 FDGA
Tuotantonumero	4745 52 02... ...000001-999999
Jännite vaihtoakku	12 V
Nimellinen kierros-luku 1 / 2 / 3 / 4	0-10000 / 0-15000 / 0-20000 / 0-24500 min ⁻¹
holkin halkaisija	6,0 mm
holkin halkaisija	8,0 mm
Hiomapyörän ø max.	50 mm
Paino EPTA-meneteltyen 01/2014 mukaan (Li-Ion 2,0 Ah...6,0 Ah)	0,7... 1,0 kg
Suositteltu ympäristön lämpötila käytön aikana	-18°C ... +50°C
Suosittelut akkusarjat	M12B...
Suosittelut latauslaitteet	C12C; M12C4; M12-18...
Melunpäästötiedot	
Mitta-arvot määritetty EN 60745 mukaan. Koneen tyypillinen A-luokitettu melutaso	
Melutaso (Epävarmuus K=3dB(A))	76,14 dB(A)
Äänenvoimakkuus (Epävarmuus K=3dB(A))	87,14 dB(A)
Käytä kuulosuojaimia!	
Tärinätiedot	
Värähtelyn yhteisarvot (kolmen suunnan vektorisummitattuna EN 60745 mukaan).	
Värähtelyemissioarvo a _h	20,10 m/s ²
Epävarmuus K=	1,50 m/s ²



Muilla käyttötapoilla, esim. katkaisussa tai teräslankaharjalla hiottaessa, saattaa esiintyä muunlaisia värinäarvoja!

VAROITUS!

Tässä tiedotteessa ilmoitettu (ilmoitetut) värinä- ja melupäästöarvo(t) on mitattu standardisoidulla testimenetelmällä SFS-EN 60745 mukaisesti ja sitä voidaan käyttää työkalun vertailemiseen toisen työkalun kanssa. Sitä voidaan käyttää alustavaan altistuksen arviointiin.

Ilmoitettu värinä- ja melupäästöarvo koskee työkalun pääkäyttötarkoituksia. Jos kuitenkin työkalua käytetään eri käyttötarkoituksiin eri varusteiden kanssa tai huonosti huollettuna, voi värinä- ja melupäästö erota ilmoitetusta. Tämä voi merkittävästi nostaa altistumistasoa koko työskentelyjakson ajaksi.

Arvioidussa värinä- ja meluallistustasossa tulisi ottaa huomioon myös työkalun sammutuskerrat tai sen tyhjäkäynti. Tämä voi merkittävästi laskea altistumistasoa koko työskentelyjakson ajaksi.

Tunnista esimerkiksi seuraavat lisävaroitimet, joilla voidaan suojata käyttäjää värinän ja/tai melun vaikutuksilta työkalun ja varusteiden ylläpito, käsien lämpimänä pito, työnkulun organisointi.

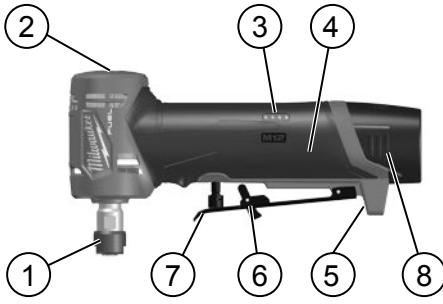
VAROITUS!

Lue kaikki, myös annetut turvallisuusmääräykset ja käyttöohjeet. Turvallisuusohjeiden noudattamisen laiminlyönti saattaa johtaa sähköiskuun, tulipaloon ja/tai vakavaan loukkaantumiseen.

Säilytä kaikki turvallisuus- ja muut ohjeet tulevaisuutta varten.



TILA	1	2	3	4
n (min ⁻¹)	0-10 000	0-15 000	0-20 000	0-24 500



Laitteen kuvaus

- | | |
|-------------------------------------|----------------------|
| ① holkki/mutteri | ⑥ Kytkin lukkoloaite |
| ② tilavalitsin | ⑦ keinvivupukytin |
| ③ polttoainemittari | ⑧ Akku |
| ④ Käsikahva Eristetty tarttumapinta | |
| ⑤ LED-valo | |

▲ KARALAIKKAHIOMAKONEEN TURVALLISUUSOHJEET

Yhteiset turvallisuusohjeet hiomista, hiekkapaperihiomista, työskentelyä teräsharjan kanssa, kiillotusta ja katkaisuhiontaa varten

- a) Sähkötyökalu on tarkoitettu toimimaan hiomakoneena, hiekkapaperihiomakoneena, teräsharjana, kiillotuskoneena, jyrseinä ja leikkaustyökaluna. Huomioi kaikki tämän sähkötyökalun mukana tulevat turvaohjeet, ohjeet, kuvat ja tarkemmat tiedot. Ellet noudata seuraavia ohjeita, saattaa se johtaa sähköiskuihin, tulipaloon ja/tai vaikeisiin loukkaantumisiin.**
- b) Älä käytä mitään lisälaitteita, joita ei valmistaja ole tarkoitannut tai suositellut nimenomaan tälle sähkötyökalulle. Vain se, että pystyt kiinnittämään laitetta sähkötyökaluusi ei takaa sen turvallista käyttöä.**
- c) Käyttötyökalun sallitun kierrosluvun täytyy olla vähintään yhtä korkea kuin sähkötyökalulla ilmoitettu korkein kierrosluku. Sallittua nopeammin pyörivät lisävarusteet voivat rikkoutua ja lentää ympäriinsä.**
- d) Vaihtotyökalun ulkohalkaisijan ja paksuuden tulee vastata sähkötyökalun mittatietoja. Väärin mitoitettuja vaihtotyökaluja ei voida suojata tai hallita riittävästi.**
- e) Hiomalaikkojen, hiomavalssiin tai muiden lisälaitteiden on sovittava tarkasti sähkötyökalun karaan tai istukkaan. Jos varusteet eivät sovi laitteen asennustuurnaun, niin ne pyörivät epäkäsikaisesti, tärisivät liian voimakkaasti ja saattavat aiheuttaa laitteen hallinnan menettämisen.**
- f) Karaan asennetut hiomalaikat, hiomarummut, leikkurit ja muut lisälaitteet on työnnettävä täysin holkkiin tai istukkaan. Jos karaa ei ole kiristetty riittävästi ja/tai hiomalaikka on liian pitkällä edessä, asennettu hiomalaikka saattaa irrota ja sinkoutua pois suurella nopeudella.**

g) Älä käytä vaurioituneita vaihtotyökaluja. Tarkista ennen jokaista käyttöä, ettei vaihtotyökalussa, kuten hiomalaikoissa ole pirstoutumia tai halkemia, hiomalautasessa halkeamia tai voimakasta kulumista, teräsharjassa irtonaisia tai katkenneita lankoja. Jos sähkötyökalu tai vaihtotyökalu putoaa, tulee tarkistaa, että se on kunnossa tai sitten käyttää ehjää vaihtotyökalua. Kun olet tarkistanut ja asentanut vaihtotyökalun, pidä itsesi ja lähitöllä olevat henkilöt loitotta pyörivän vaihtotyökalun tasosta ja anna sähkötyökalun käydä minuutti täydellä kierrosluvulla. Vaurioituneet vaihtotyökalut menevät yleensä rikki tässä ajassa.

h) Käytä henkilökohtaisia suojavarusteita. Käytä käytöstä riippuen kokosvonaamiota, silmäsuojusta tai suojalaseja. Jos mahdollista, käytä polynaamaria, kuulonsuojainta, suojakäsineitä tai erikoissuojavaatteita, joka suojaa sinut pieniltä hioma- ja materiaalihiukkasilta. Silmät tulee suojata lenteleviltä vierailta esineiltä, jotka saattavat syntyä erilaisessa käytössä. Pöly- tai hengityssuojanaamareiden täytyy suodattaa pois työstössä syntyvä pöly. Jos olet pitkään alltiina voimakkaalle melulle, saattaa se vaikuttaa heikentävästi kuuloon.

i) Varmista, että muut henkilöt pysyvät turvallisella etäisyydellä työalueeltasi. Jokaisella, joka tulee työalueelle, tulee olla henkilökohtaiset suojavarusteet. Työkappaleen tai murtuneen vaihtotyökalun osia saattavat sinkoutua kauemmas ja vahingoittaa ihmisiä myös varsinaisen työalueen ulkopuolella.

j) Pitele laitetta vain eristetyistä tarttumapinnoista, kun suoritat sellaisia töitä, joissa leikkaustyökalu saattaa osua piilossa oleviin sähköjohtoihin. Leikkaustyökalun yhteys jännitteelliseen johtoon saattaa tehdä laitteen metalliset osat jännitteelliseksi ja aiheuttaa sähköiskun.

k) Pidä työkalua tiukasti kädessäsi käynnistyksen aikana. Täyteen vauhtiin kiihdytettäessä moottorin reaktiomomentti voi aiheuttaa työkalun kiertymisen.

l) Käytä tarvittaessa puristimia tukemaan työkappaletta. Älä koskaan pidä pientä työkappaletta yhdessä kädessä ja työkalua toisessa kädessä käytön aikana. Pienen työkappaleen kiinnittäminen vapauttaa kätesi hallitsemaan työkalua. Pyöreillä työkappaleilla kuten tappeilla, tangoilla ja putkilla on taipumus pyöriä leikatessa, mikä voi aiheuttaa työkalun puristuksiin jäämisen tai se voi sinkoutua sinua kohti.

m) Älä koskaan laske sähkötyökalua pois, ennen kuin käyttötyökalu on pysähtynyt täydellisesti. Pyörivä vaihtotyökalu saattaa koskettaa lepopintaa ja voit menettää sähkötyökalusi hallinnan.

n) Varmista terien vaihdon tai säätöjen jälkeen, että holkkimutteri, istukka tai muu säätölaite on kiristetty turvallisesti. Löysät säätölaitteet voivat liikkua yllättäen, mikä voi aiheuttaa hallinnan menetyksen; irralliset pyörivät komponentit sinkoutuvat rajusti.

o) Älä koskaan pidä sähkötyökalua käynnissä sitä kantaessasi. Vaatteesi voi hetkellisen kosketuksen seurauksena tarttua kiinni pyörivään vaihtotyökaluun, joka saattaa porautua kehoosi.

p) Puhdista sähkötyökalusi tuuletusaukot säännöllisesti. Moottorin tuuletin imee pölyä työkalun koteloon, ja voimakas metallipölyn kasautuma voi synnyttää sähköisiä vaaratilanteita.

q) Älä käytä sähkötyökalua palavien aineiden lähellä. Kipinät voivat syyttää näitä aineita.

r) Älä käytä vaihtotyökaluja, jotka tarvitsevat nestemäistä jäähdytysainetta. Veden tai muiden nestemäisten jäähdytysaineden käyttö saattaa johtaa sähköiskuihin.

Takaisku ja vastaavat varo-ohjeet

Takaisku on äkillinen reaktio, joka syntyy pyörivän vaihtotyökälyn, kuten hiomalaikan, hiomalautasen tai teräsharjan tarttuessa kiinni tai jäädessä puristukseen. Tarttuminen tai puristukseen joutuminen johtaa pyörivän vaihtotyökälyn äkilliseen pysähtymiseen. Tällöin hallitseman sähkötyökälu sinkoutuu tarttumakohdasta vaihtotyökäluun kiertosuunnasta vastakkaiseen suuntaan.

Jos esim. hiomalaikka tarttuu tai joutuu puristukseen työkappaleeseen, saattaa hiomalaikka reuna, joka on uponnut työkappaleeseen, juuttua kiinni aiheuttaen hiomalaikan ponnahduksen ulos työkappaleesta tai aiheuttaa takaiskun. Hiomalaikka liikkuu silloin käyttävää henkilöä vasten tai pois päin hänestä, riippuen laikan kiertosuunnasta tarttumakohdassa. Tällöin hiomalaikka voi myös murtua.

Takaisku johtuu sähkötyökäluun väärinkäytöstä tai käytöstä vääriin tarkoitukseen. Se voidaan estää sopivin varotoimin, joita selostetaan seuraavassa.

a) Pitele sähkötyökäluä tukevasti ja saata kehosi ja käsivartesi asentoon, jossa pystyt vastaamaan takaiskuvoimiin. Käytä aina lisäkahvaa, jos sinulla on sellainen, jotta pystyisit parhaalla mahdollisella tavalla hallitsemaan takaiskuvoimia tai vastamomentteja työkalun ryntökäynnissä. Käyttävä henkilö pystyy hallitsemaan takaiskuja ja vastamomenttivoimat noudattamalla sopivia suojatoimenpiteitä.

b) Työkentele erityisen varovasti kulmien, terävien reunojen jne. alueella, estä vaihtotyökälu ponnahtamasta takaisin työkappaleesta ja juuttumasta kiinni. Pyörivällä vaihtotyökälualla on taipumus juuttua kiinni kulmissa, terävissä reunoissa tai saadessaan kimmokkeen. Tämä johtaa hallinnan pettämiseen tai takaiskuun.

c) Älä käytä hammastettua sahanterää. Sellaiset käyttötyökäluat aiheuttavat usein takaiskun tai sähkötyökäluun hallinnan menettämisen.

d) Ohjaa terää materiaaliin aina samaan suuntaan, johon terä poistuu materiaalista (eli sama suunta, johon lastut lentävät). Työkäluun ohjaaminen vääriin suuntaan aiheuttaa sen, että työkalun terä tulee ulos työkappaleesta ja vetää työkalun syöttösuuntaan.

e) Kun käytät pyöriviä viiloja, leikkuuteriä, nopeita leikkureita tai volframikarbidileikkureita, kiinnitä työkappale aina tiukasti. Nämä terät tarttuvat kiinni, jos ne ovat hieman kallellaan urassa ja voivat iskeä takaisin. Jos katkaisulaikka tarttuu kiinni, laikka yleensä katkeaa. Jos pyörivä viila, nopea leikkuri tai volframikarbidileikkuri tarttuu kiinni, se voi hypätä urasta ja voit menettää työkalun hallinnan.

Erityiset varo-ohjeet hiontaan ja katkaisuhiontaan

a) Käytä vain sähkötyökäluille suositeltuja terätyyppisiä ja vain suositeltuihin käyttötarkoituksiin. Esimerkiksi älä hio leikkausterän sivupinnalla. Hiomalaikat on tarkoitettu hiontaan laikan ulkokehällä. Sivuttain kohdistuva voima saattaa murtaa hiomalaikan.

b) Käytä kartiomaisille ja suorille kierteellisille hiomakynille ja tulpile vain vahingoittumattomia karoja, jotka ovat oikean kokoisia ja pituisia, ilman vastapäätästä lavasta. Sopivat karat vähentävät rikkoutumisen mahdollisuutta.

c) Vältä katkaisulaikan juuttumista kiinni ja liian suurta syöttöpainetta. Älä tee liian syviä leikkauksia. Katkaisulaikan ylikuumoritus kasvattaa sen rasitusta ja sen alttiutta kallistua tai juuttua kiinni ja siten takaiskun ja laikan murtumisen mahdollisuutta.

d) Älä aseta kättäsi pyörivän laikan eteen tai taakse. Kun terä liikkuu työkappaleessa pois päin kädestäsi, mahdollinen takaisku voi singota pyörivän terän ja sähkötyökäluun suoraan sinua kohti.

e) Jos katkaisulaikka joutuu puristukseen tai keskeytät työn, tulee sinun pysäyttää sähkötyökälu ja pitää se rauhallisesti paikoillaan, kunnes laikka on pysähtynyt. Älä koskaan koeta poistaa vielä pyörivää katkaisulaikkaa leikkauksesta, se saattaa aiheuttaa takaiskun. Määrittele ja poista puristukseen joutumisen syy.

f) Älä käynnistä sähkötyökäluä uudelleen, jos laikka on kiinni työkappaleessa. Anna katkaisulaikan ensin saavuttaa täysi kierroslukunsa, ennen kuin varovasta jatkat leikkausta. Muussa tapauksessa saattaa laikka tarttua kiinni, ponnahtaa ulos työkappaleesta tai aiheuttaa takaiskun.

g) Tue litteät tai isot työkappaleet, katkaisulaikan puristuksen aiheuttaman takaiskuvaaaran minimoimiseksi. Suuret työkappaleet voivat taipua oman painonsa takia. Työkappaleita tulee tukea molemmilta puolilta, sekä katkaisuleikkauksen vierestä, että reunoista.

h) Ole erityisen varovainen kun saahaat "upposahauksen" peitossa olevaan alueeseen, esim. seinään. Uppoava katkaisulaikka saattaa aiheuttaa takaiskun osuessaan kaasutai vesiputkiiin, sähköjohtoihin tai muihin kohteisiin.

Erityiset varo-ohjeet hiikkapaperihiontaan

a) Älä käytä ylisuuria hiomapyöröjä, vaan noudata valmistajan ohjeita hiomapyöröjen koosta. Hiomapyöröt jotka ulottuvat hiomalautasen ulkopuolelle, saattavat aiheuttaa loukkaantumista tai johtaa kiinnijoutumiseen, hiomapyörön repeytymiseen tai takaiskuun.

Erityiset varo-ohjeet työskentelyyn teräsharjan kanssa

a) Muista, että teräsharjasta irtoilee langanpätkiä myös tavallisen käytön aikana. Älä yllärisita teräslankoja liian voimakkaalla puristuksella. Poissinkoilevat langanpalat voivat tunkeutua hyvin helposti ohuiden vaatteiden ja/tai ihon läpi.

b) Anna harjojen käydä käyttönopeudella vähintään minuutin ajan ennen kuin käytät niitä. Tänä aikana kukaan ei saa seistä harjan edessä tai samassa linjassa sen kanssa. Löysät harjakset tai langat voivat lentää irti esikäytön aikana.

c) Suuntaa pyörivä teräsharja pois päin sinusta. Näitä harjoja käytettäessä voi korkeassa nopeudessa irrota pieniä hiukkasia ja lyhyitä langan osia, jotka voivat tarttua ihoosi.

TÄYDENTÄVIÄ TURVALLISUUSMÄÄRÄYKSIÄ JA TYÖSKENTELYOHJEITA

Metallien hionnassa syntyy kipinäintiä. Tarkista, ettei kenellekään aiheuteta vaaraa. Tulipalovaaran takia ei lähistöllä saa olla mitään palavia aineita (kipinäetäisyysdellä). Pölynpoistoa ei käytetä.

Vältä sinkoilevien kipinöiden ja hiomapölyn osumista kehoosi.

Käytä vain asianmukaisesti istuvia ja vahingoittumattomia kiintoavaimia.

Kiinnitystyökälujen on käytävä täysin samankeskeisesti. Älä jatka kiinnitystyökälujen käyttöä, jotka eivät ole enää pyöreitä, vaan vaihda ne uusiin ennen työskentelyn jatkamista.

Älä tartu käynnistetyn laitteen työskentelyalueelle. Lastuja tai puruja ei saa poistaa koneen käydessä.

Pysäytä laite välittömästi jos siinä esiintyy huomattavaa värähtelyä tai huomaat muuta puutetta. Tarkista kone vian aiheuttajan määrittelemiseksi.



Suo

Varmista, että kiinnitysokalu on täysin pysähtynyt ennen kuin lasket sen alas.

Viilaukseen sille voi kertyä merkittävää saastumista ääriolosuhteissa (esim. tasaisesti hiottaessa metalleja vulkanisoitua kuitua olevan hiomalaikan kanssa).

Älä päästä metallisineitä tuuletusaukkoihin - oikosulkuvaara
Käytä ja varastoi lisävarusteet aina valmistajan ohjeiden mukaan.

VAROITUS! Palovamman vaara! Laikka ja työkappale kuumentuvat käytössä. Käytä käsineitä vaihtaessasi laikkoja tai koskettaessasi työkaluilla. Pidä kädet aina loitolla hiottavasta alueesta.

VAROITUS! Jotta vältetään lyhytsulun aiheuttama tulipalon, loukkaantumisen tai tuotteen vahingoittumisen vaara, älä koskaan upota työkalua, vaihtoakkuja tai latauslaitetta nesteeseen ja huolehdi siitä, ettei mitään nesteitä pääse tunkeutumaan laitteiden tai akkujen sisään. Syövyttävät tai sähköä johtavat nesteet, kuten suolavesi, tietyt kemikaalit ja lalkaisuaaineet tai valkaisuaaineita sisältävät tuotteet voivat aiheuttaa lyhytsulun.

Älä käytä tätä työkalua asbestipitoisten tuotteiden työstämiseen. Määritä työkalupaleen koostumus ennen työskentelyn aloittamista. Asbestin poisto on jätettävä ainoastaan päteville ammattilaisille.

Kiinnitysokalu on kiinnitettävä vähintään 10 mmiin. Varren sisämittaa L_0 voidaan käyttää kiinnitysokalun sallitun maksiminopeuden laskemiseen kiinnitysokalun valmistajan ilmoittamista tiedoista. Se ei saa olla pienempi kuin sähkötyökalun maksiminopeus.

Työkappale on kiinnitettävä, jos se on liian kevyt ollakseen tukeva. Älä koskaan siirrä työkalua pyörivää kiinnityskappaletta kohti käsin.

Poista pöly ja jäämät holkista ja puhdista kiinnitysokalun kara ennen sen asettamista.

Kiinnitysokalut on suojeltava:

- märältä ja äärimmäiseltä kosteudelta
- kaikilta liuottimilta
- äärimmäisiltä lämpötilan vaihteluilta
- putoamiselta ja kolhuilta

Kiinnitysokalut on varastoitava

- järjestetysti siten, että kiinnitysokalut voidaan poistaa häiritsemättä tai vaurioittamatta muita kiinnitysokaluja
- yhdessä niiden turvallisuustietojen kanssa

Kiinnitysokaluja EI saa pudottaa, vierittää tai kolhaista.

Heitä pois pudonneet, vierineet, kolhitut, äärimmäisille lämpötilan vaihteluille altistuneet tai liuotinten tai märän kanssa kosketuksiin joutuneet kiinnitysokalut.

Vaihtoakkuja ja latauslaitteita ei saa avata. Säilytys vain kuivissa tiloissa. Suojattava kosteudelta.

Käytä ainoastaan System M12 latauslaitetta System M12 akkujen lataukseen. Älä käytä muiden järjestelmien akkuja.

TARKOITUKSEN MUKAINEN KÄYTTÖ

Viilaukone on tarkoitettu puun, muovin ja metallin hiontaan, leikkaamiseen, kiillottamiseen ja teräsharjaukseen. Se sopii ihanteellisesti työskentelyyn vaikeasti tavoitettavilla alueilla.

Epäselvissä tapauksissa noudata lisävarusteiden valmistajan ohjeita.

Konetta saa käyttää ainoastaan kuivatyöskentelyyn.

Älä käytä tuotetta muuhun kuin sille tarkoitettuun käyttöön.

AKKU

Yli 50°C lämpötilassa akun suorituskyky heikkenee. Vältäthän akkujen säilyttämistä auringossa tai kuumissa tiloissa.

Pidä aina latauslaitteen ja akun kosketinpinna puhtaina.

Optimaalisen käyttöiän saavuttamiseksi akut on ladattava täyteen käytön jälkeen. Pitkään käyttämättä olleet vaihtoakut on ladattava ennen käyttöä.

Mahdollisimman pitkän elinajan takaamiseksi akut tulee poistaa latauslaitteen lataamisen jälkeen.

Akkuja yli 30 päivää säilytettäessä Säilytä akku yli 27 °C:ssa ja kuivassa. Säilytä akku sen latauksen ollessa 30 % - 50 %. Lataa akku 6 kuukauden välein uudelleen.

Käytettyjä vaihtoakkuja ei saa polttaa eikä poistaa normaalin jätehuollon kautta. Milwaukeella on tarjolla vanhoja vaihtoakkuja varten ympäristöystävällinen jätteenhuoltopalvelu.

Vaihtoakkuja ei saa säilyttää yhdessä metallisineiden kanssa (oikosulkuvaara).

AKUN YLIKUORMITUSSUOJAUS

Jos akku ylikuormittuu liian suuren virrankulutuksen vuoksi, esim. äärimmäisen suurissa vääntömomenteissa, liitetyn työkalun kiinnijuutuksessa, akkipysähdyksessä tai oikosulussa, niin sähkötyökalu pysähtyy 2 sekunnin ajaksi ja sammuu sitten omaitoimisesti. Nollausta varten poista työkalusta akkuyksikkö ja vaihda uuteen.

Erittäin suuressa kuormituksessa akku kuumenee liikaa. Tässä tapauksessa latausnäytön kaikki lamput vilkkuvat, kunnes akku on jäähtynyt. Kun latausnäyttö on sammunut, voi työtä jatkaa. Työnä akku sitten latauslaitteeseen ja lataa se jälleen, jotta se aktivoituu.

LITIUMI-IONI AKKUKUJEN KULJETTAMINEN

Litiumi-ioniakut kuuluvat vaarallisten aineiden kuljetuksesta annettujen lakien piiriin.

Näiden akkujen kuljettaminen täytyy suorittaa noudattaen paikallisia, kansallisia ja kansainvälisiä määräyksiä ja säädöksiä.

Kuluttajat saavat ilman muuta kuljettaa näitä akkuja teitä pitkin.

Kaupallisessa kuljetuksessa huolintaliikkeiden täytyy kuljettaa litiumi-ioniakkuja vaarallisten aineiden kuljetuksesta annettujen määräysten mukaisesti. Ainoastaan tähän vastaavasti koulutetut henkilöt saavat suorittaa kuljetuksen valmistelutoimet ja itse kuljetuksen. Koko prosessia tulee valvoa asiantuntevasti.

Seuraavat kohdat tulee huomioida akkuja kuljetettaessa

Varmista, että akkujen kontaktit on suojattu ja eristetty, jotta vältetään lyhytsulut. Huolehdi siitä, ettei akkusarja voi luiskahtaa paikaltaan pakkauksen sisällä. Vahingoittuneita tai vuotavia akkuja ei saa kuljettaa. Pyydä tarkemmat tiedot huolintaliikkeeltäsi.

KUORMARIIPPUVAINEN MOOTTORIN SUOJA

Jos akku kuumenee liikaa, polttoainemittarin valot vilkkuvat vaihtelevasti ja työkalu ei käynnisty. Anna akun jäähtyä.



Suo

HUOLTO

Ota akku pois ennen kaikkia koneeseen tehtäviä toimenpiteitä. Pidä moottorin ilmanottoaukut puhtaina.

Käytä ainoastaan Milwaukee lisätarvikkeita ja Milwaukee varaosia. Mikäli jokin komponentti, jota ei ole kuvailtu, tarvitsee vaihtoa ota yhteys johonkin Milwaukee palvelupisteistä (kts. listamme takuuhuoltoliikkeiden/ palvelupisteiden osoitteista)

Tarpeen vaatiessa voit pyytää lähettämään laitteen kokoonpanopiirustuksen ilmoittamalla arvokilven numeron seuraavasta osoitteesta Techtronic Industries GmbH, Max-Eyth-Straße 10, 71364 Winnenden, Germany.

TODISTUS CE-STANDARDINMUKAISUUDESTA

Vakuutamme täten olevamme yksin vastuussa siitä, että kohdassa "Tekniset tiedot" kuvattu tuote vastaa kaikkia direktiivien merkityksellisiä säädöksiä

2011/65/EU (RoHS)

2006/42/EY

2014/30/EU

ja seuraavia yhdenmukaistettuja standardeja ja käytetty.

EN 60745-1:2009 + A11:2010

EN 60745-2-23:2013

EN 55014-1:2017+A11:2020

EN 55014-2:2015

EN IEC 63000:2018



Winnenden, 2020-11-11

Alexander Krug / Managing Director

Valtuutettu kokoamaan tekniset dokumentit.

Techtronic Industries GmbH

Max-Eyth-Straße 10, 71364 Winnenden, Germany

SYMBOLIT



HUOMIO! VAROITUS! VAARA!



Lue käyttöohjeet huolellisesti, ennen koneen käynnistämistä.



Käytä laitteella työskennellessäsi aina suojalaseja.



Käytä suojakäsineitä!



Koneella työskennellessä on käytettävä sopivaa suojainta.



Ota akku pois ennen kaikkia koneeseen tehtäviä toimenpiteitä.



Lisälaite - Ei sisälly vakiovarustukseen, saatavana lisätarvikkeena.



Pyörimissuunta



Sähkölaitteita, paristoja/akkuja ei saa hävittää yhdessä kotitalousjätteiden kanssa. Sähkölaitteet ja akut tulee kerätä erikseen ja toimittaa kierrätysliikkeeseen ympäristöystävällistä hävittämistä varten. Pyydä paikallisilta viranomaisilta tai alan kauppiailtasi tarkemmat tiedot kierrätyspisteistä ja keräyspaikoista.

n

Nimellinen kierrosluku

V

Jännite



Tasavirta



Euroopan säännönmukaisuusmerkki



Britannian säännönmukaisuusmerkki



Ukrainan säännönmukaisuusmerkki



Euraasian säännönmukaisuusmerkki



ΤΕΧΝΙΚΑ ΣΤΟΙΧΕΙΑ Τροχός Fuel υπό γωνία	M12 FDGA
Αριθμός παραγωγής	4745 52 02... ...000001-999999
Τάση ανταλλακτικής μπαταρίας	12 V
Ονομαστικός αριθμός στροφών 1 / 2 / 3 / 4	0-10000 / 0-15000 / 0-20000 / 0-24500 min ⁻¹
Διάμετρος τσοκ	6,0 mm
Διάμετρος τσοκ	8,0 mm
Μεγ. διάμετρος κορμού λείανσης	50 mm
Βάρος σύμφωνα με τη διαδικασία EPTA 01/2014 (Li-Ion 2,0 Ah...6,0 Ah)	0,7... 1,0 kg
Συνιστώμενη θερμοκρασία περιβάλλοντος για τη λειτουργία	-18°C ... +50°C
Συνιστώμενη δέσμη συσσωρευτών	M12B...
Συνιστώμενη συσκευή φόρτισης	C12C; M12C4; M12-18...
Πληροφορίες θορύβου Τιμές μέτρησης εξακριβωμένες κατά EN 60745. Η σύμφωνα με την καμπύλη A εκτιμηθείσα στάθμη θορύβου του μηχανήματος αναφέρεται σε	
Στάθμη ηχητικής πίεσης (Ανασφάλεια K=3dB(A))	76,14 dB(A)
Στάθμη ηχητικής ισχύος (Ανασφάλεια K=3dB(A))	87,14 dB(A)
Φοράτε προστασία ακοής (ωτασπίδες)!	
Πληροφορίες δόνησεων Υλικές τιμές κραδασμών (άθροισμα διανυσμάτων τριών διευθύνσεων) εξακριβώθηκαν σύμφωνα με τα πρότυπα EN 60745.	
Τιμή εκπομπής δόνησεων a _h	20,10 m/s ²
Ανασφάλεια K=	1,50 m/s ²

Σε άλλες εφαρμογές, όπως π.χ. διαχωριστική λείανση ή λείανση με τη συμπατόβουρτσα μπορεί να προκύψουν άλλες τιμές ταλαντώσεων!

ΠΡΟΕΙΔΟΠΟΙΗΣΗ!

Το αναφερόμενο στο παρόν φυλλάδιο επίπεδο τιμών δόνησης και εκπομπής θορύβου έχει μετρηθεί σύμφωνα με μια τυπική μέθοδο δοκιμών κατά το πρότυπο EN 60745 και μπορεί να χρησιμοποιηθεί για τη σύγκριση εργαλείων μεταξύ τους. Μπορεί να χρησιμοποιηθεί για μια προκαταρκτική αξιολόγηση της έκθεσης.

Οι αναφερόμενες τιμές επιπέδων δόνησης και εκπομπής θορύβου αντιστοιχούν στις βασικές εφαρμογές του εργαλείου. Στην περίπτωση χρήσης του εργαλείου σε διαφορετικές εφαρμογές, με διαφορετικά εξαρτήματα ή ανεπαρκή συντήρηση, τα επίπεδα δόνησης και εκπομπών θορύβου ενδέχεται να διαφέρουν. Αυτό μπορεί να έχει ως συνέπεια μία σημαντική αύξηση των επιπέδων έκθεσης καθόλη τη διάρκεια εκτέλεσης των εργασιών.

Για μία εκτίμηση των επιπέδων έκθεσης σε δόνηση και θόρυβο πρέπει να συνυπολογίζονται οι χρόνοι απενεργοποίησης του εργαλείου ή αυτοί κατά τους οποίους παραμένει ενεργό χωρίς να εκτελείται κάποια εργασία. Αυτό μπορεί να μειώσει σημαντικά τα επίπεδα έκθεσης καθόλη τη διάρκεια εκτέλεσης των εργασιών.

Ορίστε πρόσθετα μέτρα προστασίας του χειριστή από την έκθεση στη δόνηση ή/και στον θόρυβο όπως συντήρηση του εργαλείου και των παρελκόμενων εξαρτημάτων, διατήρηση θερμότητας των χεριών, οργάνωση μοτίβων εργασίας.

ΠΡΟΕΙΔΟΠΟΙΗΣΗ!

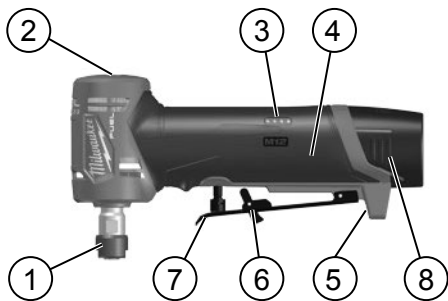
Διαβάστε όλες τις Υποδείξεις ασφαλείας και τις Οδηγίες.

Αμέλειες κατά την τήρηση των προειδοποιητικών υποδείξεων μπορεί να προκαλέσουν ηλεκτροπληξία, κίνδυνο πυρκαγιάς ή/και σοβαρούς τραυματισμούς.

Φυλάξτε όλες τις προειδοποιητικές υποδείξεις και οδηγίες για κάθε μελλοντική χρήση.



ΛΕΙΤΟΥΡΓΙΑ	1	2	3	4
n (min ⁻¹)	0-10 000	0-15 000	0-20 000	0-24 500



Περιγραφή συσκευής

- | | |
|---------------------------------|---------------------|
| 1 Τσोक / Παξιμάδι σύσφιξης | 6 Κλειδωμα διακόπτη |
| 2 Επιλογέας τσोक | 7 Διακόπτης μοχλόυ |
| 3 Ένδειξη καυσίμου | 8 ΜΠΑΤΑΡΙΑ |
| 4 Λαβή Μονωμένη επιφάνεια λαβής | |
| 5 Λυχνία LED | |

▲ ΟΔΗΓΙΕΣ ΑΣΦΑΛΕΙΑΣ ΓΙΑ ΕΥΘΥΟΥΣ ΛΕΙΑΝΤΗΡΕΣ

Κοινές προειδοποιητικές υποδείξεις για λείανση και λείανση με σμυριδοχαρτο, για εργασίες με συρματόβουρτσε, για στίλβωση και για εργασίες κοπή

α) Αυτό το ηλεκτρικό εργαλείο προορίζεται για λειτουργία ως εργαλείο τροχοίματος, λείανσης, τριψίματος με συρματόβουρτσα, στίλβωσης, λάξευσης ή κοπής. Διαβάστε όλες τις προειδοποιήσεις ασφαλείας, τις οδηγίες, τις απεικονίσεις και τις προδιαγραφές που παρέχονται με αυτό το ηλεκτρικό εργαλείο. Η μη τήρηση των οδηγιών που ακολουθούν, μπορεί να οδηγήσει σε ηλεκτροπληξία, φωτιά και/ή σε σοβαρούς τραυματισμούς.

β) Μη χρησιμοποιήσετε ποτέ εξαρτήματα που δεν προβλέπονται και δεν προτάθηκαν από τον κατασκευαστή ειδικά γι' αυτό το ηλεκτρικό εργαλείο. Μόνο η διαπίστωση ότι μπορείτε να στερεώσετε ένα εξάρτημα στο ηλεκτρικό εργαλείο σας δεν εγγυάται την ασφαλή χρήση του.

γ) Ο επιτρεπτός αριθμός στροφών του ανταλλακτικού εξαρτήματος πρέπει να είναι τουλάχιστον τόσο υψηλός όσο ο μέγιστος αριθμός στροφών που αναφέρεται επάνω στο ηλεκτρικό εργαλείο. Εξαρτήματα τα οποία περιστρέφονται με ταχύτητα μεγαλύτερη από την επιτρεπτή, ενδέχεται να σπάσουν και να εκσφενδονιστούν.

δ) Η εξωτερική διάμετρος και το πάχος του εργαλείου που χρησιμοποιείτε πρέπει να ανταποκρίνονται πλήρως στις αντίστοιχες διαστάσεις του ηλεκτρικού εργαλείου σας. Εργαλεία με εσφαλμένες διαστάσεις δεν μπορούν να καλυφθούν ή να ελεγχθούν ασφαλώς.

ε) Το μέγεθος του άξονα των τροχών, των τυμπάνων λείανσης ή οποιονδήποτε άλλων εξαρτημάτων πρέπει να ταιριάζει απόλυτα στον άξονα ή το δακτύλιο σύσφιξης του ηλεκτρικού εργαλείου. Ανταλλακτικά εξαρτήματα που δεν ταιριάζουν στον άξονα της συσκευής είναι εκκεντρα, δονούνται υπερβολικά έντονα και μπορούν να οδηγήσουν στην απώλεια του ελέγχου του μηχανήματος.

φ) Οι τροχοί με μαντρέλι, τα τύμπανα λείανσης, οι κόπτες ή άλλα εξαρτήματα πρέπει να εισάγονται πλήρως μέσα στο δακτύλιο σύσφιξης ή το τσोक. Αν το μαντρέλι συγκρατείται ανεπαρκώς ή/και ο τροχός εξέρχεται υπερβολικά, ο τοποθετημένος τροχός ενδέχεται να χαλαρώσει και να εκτοξευθεί με μεγάλη ταχύτητα.

g) Μη χρησιμοποιείτε γαλασμένα εργαλεία. Να ελέγχετε πάντοτε τα εργαλεία που πρόκειται να χρησιμοποιήσετε, π. χ. τους δίσκους κοπής για σπασίματα και ρωγμές, του δίσκους λείανσης για ρωγμές, φθορές ή ξερψίματα και τις συρματόβουρτσες για χαλαρή ή σπασμένα σύρματα. Σε περίπτωση που το ηλεκτρικό εργαλείο ή κάποιο χρησιμοποιήσιμο εργαλείο πέσει κάτω, τότε ελέγξτε το εργαλείο μήπως έχει υποστεί κάποια βλάβη ή χρησιμοποιήστε ένα άλλο, άψογο εργαλείο. Μετά τον έλεγχο και την τοποθέτηση του εργαλείου που πρόκειται να χρησιμοποιήσετε πρέπει να απομακρύνετε τυχόν παρευρισκόμενα πρόσωπα από το επίπεδο περιστροφής του εργαλείου, κι ακολούθως ν' αφήσετε το ηλεκτρικό εργαλείο να εργαστεί ένα λεπτό υπό το μέγιστο αριθμό στροφών χωρίς φορτίο. Τυχόν χαλασμένα εργαλεία σπάνε ως επί το πλείστον κατά τη διάρκεια αυτού του χρόνου δοκιμής.

h) Να φοράτε πάντοτε τη δική σας, ατομική προστατευτική ενδυμασία. Να χρησιμοποιείτε επίσης, ανάλογα με την εκάστοτε εργασία που εκτελείτε, προστατευτικές μάσκες, προστατευτικές διατάξεις ματιών ή προστατευτικά γυαλιά. Αν χρειαστεί, φορέστε και μάσκα προστασίας από σκόνη, ατμοσπίδες προστατευτικά γάντια ή μια ειδική προστατευτική ποδιά, που θα σας προστατεύει από τυχόν εκσφενδονιζόμενα λειαντικά σωματίδια ή θραύσματα υλικού. Τα μάτια πρέπει να προστατεύονται από τυχόν αιωρούμενα σωματίδια που μπορεί δημιουργηθούν κατά την εκτέλεση των διάφορων εργασιών. Οι αναπνευστικές και οι προστατευτικές μάσκες πρέπει να φιλτράρουν τον αέρα και να συγκρατούν τη σκόνη που δημιουργείται κατά την εργασία. Σε περίπτωση που εκτεθείτε για πολύ χρόνο σε ισχυρό θόρυβο μπορεί να απωλέσετε την ακοή σας.

ι) Φροντίστε, τυχόν παρευρισκόμενα άτομα να βρίσκονται πάντοτε σε ασφαλή απόσταση από τον τομέα που εργάζεσθε. Κάθε άτομο που μπαίνει στον τομέα που εργάζεσθε πρέπει να φορά προστατευτική ενδυμασία. Θραύσματα του υπό καταργασία τεμαχίου ή σπασμένων εργαλείων μπορεί να εκσφενδονιστούν και να προκαλέσουν τραυματισμούς ακόμη κι εκτός του άμεσου τομέα εργασίας.

j) Να πιάνετε τη συσκευή στις μονωμένες χειρολαβές όταν εκτελείτε εργασίες κατά τις οποίες τα κοπτικά εργαλεία θα μπορούσαν να πέσουν επάνω σε κρυμμένα καλώδια ρεύματος. Η επαφή των κοπτικών εργαλείων με αγωγό τροφοδοσίας κατά τη διάρκεια της εργασίας μπορεί να θέσει τα μεταλλικά τμήματα της συσκευής υπ' όσταση και να προκαλέσει ηλεκτροπληξία.

κ) Να κρατάτε πάντα το εργαλείο σταθερά στο/στα χέρι/ χέρια σας κατά την εκκίνηση. Η ροπή αντίδρασης του κινητήρα, καθώς επιταχύνει σε πλήρη ταχύτητα, ενδέχεται να προκαλέσει την περιστροφή του εργαλείου.

l) Χρησιμοποιείτε σφικτήρες για να στερεώσετε το υπό επεξεργασία αντικείμενο, εφόσον αυτό είναι εφικτό. Ποτέ μην κρατάτε ένα μικρό υπό επεξεργασία αντικείμενο στο ένα χέρι και το εργαλείο στο άλλο χέρι, ενώ είναι σε χρήση. Η στερέωση ενός μικρού υπό επεξεργασία αντικείμενου με σφικτήρες σας επιτρέπει να χρησιμοποιήσετε το/τα χέρι/χέρια σας για τον έλεγχο του εργαλείου. Στερεώστε το αντικείμενο με σφικτήρες ή οι σωληνώσεις έχουν την τάση να κυλούν κατά την κοπή τους και μπορεί να προκαλέσουν το μπλοκάρισμα της μύτες ή την αναπήδησή της προς το μέρος σας.



μ) Μην αποθέτετε το ηλεκτρικό εργαλείο ποτέ, προτού το ανταλλακτικό εξάρτημα ακινητοποιηθεί πλήρως. Το περιστρεφόμενο εργαλείο μπορεί να έρθει σε επαφή με την επιφάνεια στην οποία ακουμπήσατε το ηλεκτρικό εργαλείο κι έτσι να χάσετε τον έλεγχο του.

η) Αφού αλλάξετε μύτες ή κάνετε οποιοσδήποτε προσαρμογές, βεβαιωθείτε ότι το παξιμάδι του δακτυλίου συσφιγμένο, το τσοκ ή οποιαδήποτε άλλη διάταξη προσαρμογής είναι καλά σφιγμένα. Οι χαλαρές διατάξεις προσαρμογής μπορεί να μεταποτιστούν απρόσμενα, προκαλώντας απώλεια ελέγχου, τα χαλαρά περιστρεφόμενα εξαρτήματα θα εκτοξευθούν βίαια.

ο) Μην αφήσετε ο ηλεκτρικό εργαλείο να εργάζεται όταν το μεταφέρετε. Τα ρούχα σας μπορεί να τυλιχτούν τυχαίως στο περιστρεφόμενο εργαλείο κι αυτό να τρυπήσει το σώμα σας.

π) Να καθαρίζετε τακτικά τις σχισμές αερισμού του Ηλεκτρικού εργαλείου σας. Η περρωτή του κινήτηρα τραβεί σκόνη μέσα στο περιβλημα κι η συσσώρευση μεταλλικής σκόνης μπορεί να δημιουργήσει ηλεκτρικούς κινδύνους.

q) Μη χρησιμοποιείτε το ηλεκτρικό εργαλείο κοντά σε εύφλεκτα υλικά. Ο σπινθηρισμός μπορεί να τα αναφλέξει.

r) Μη χρησιμοποιείτε εργαλεία που απαιτούν ψύξη με ψυκτικά υγρά. Η χρήση νερού ή άλλων ψυκτικών υγρών μπορεί να οδηγήσει σε ηλεκτροπληξία.

Κλότσημα και σχετικές προειδοποιητικές υποδείξεις

Το κλότσημα είναι μια απροσδόκητη αντίδραση όταν το περιστρεφόμενο εργαλείο, π. χ. ο δίσκος κοπής, ο δίσκος λείανσης, ή συρματοβουρτσα κτλ., προσκρούσει κάπου (σκοντάψει) ή μπλοκάρει. Το σφηνώμα ή το μπλοκάρισμα οδηγεί στην απότομη διακοπή της περιστροφής του εργαλείου. Έτσι, ένα τυχόν μη υπό έλεγχο ευρισκόμενο ηλεκτρικό εργαλείο αντιδρά στο σημείο μπλοκαρίσματος/πρόσκρουσης με σφοδρότητα και περιστρέφεται με συνεχώς αυξανόμενη ταχύτητα με αντίθετη από εκείνη του εργαλείου.

Όταν π. χ. ένας δίσκος κοπής σφηνώσει ή μπλοκάρει μέσα στο υπό κατεργασία υλικό, τότε η ακμή του δίσκου που βυθίζεται μέσα στο υλικό μπορεί να στρεβλώσει και ακόλουθως ο δίσκος κοπής να πεταχτεί με ορμή και ανεξέλεγκτα από το υλικό ή να προκαλέσει κλότσημα. Όταν συμβεί αυτό ο δίσκος κοπής κινείται με κατεύθυνση προς το χειριστή/τη χειρίστρια ή και αντίθετα, ανάλογα με τη φορά περιστροφής στο σημείο μπλοκαρίσματος. Σε τέτοιες περιπτώσεις δεν αποκλείεται ακόμη και το σπάσιμο των δίσκων κοπής.

Το κλότσημα είναι το αποτέλεσμα ενός εσφαλμένου ή ελλιπού χειρισμού του ηλεκτρικού εργαλείου και μπορεί να αποφευχθεί με λήψη κατάλληλων προληπτικών μέτρων, σαν αυτά που περιγράφονται παρακάτω.

α) Να κρατάτε το ηλεκτρικό εργαλείο πάντοτε καλά και να παίρνετε με το σώμα σας μόνο θέσεις, στις οποίες θα μπορέσετε να αντιμετωπίσετε επιτυχώς ένα ενδεχόμενο κλότσημα. Να χρησιμοποιείτε πάντοτε την πρόσθετη λαβή, αν αυτή φυσικά υπάρχει, για να εξασφαλίσετε έτσι το μέγιστο δυνατό έλεγχο του ηλεκτρικού εργαλείου σε περίπτωση εμφάνισης αναστροφών και αντιστροφών δυνάμεων (π. χ. κλότσημα) κατά την εκκίνηση. Ο χειριστής/η χειρίστρια μπορεί να αντιμετωπίσει με επιτυχία τα κλοτσημάτα και τις αναστροφές ροπής.

β) Να εργάζεστε με ιδιαίτερη προσοχή σε γωνίες, κοφτερές ακμές κτλ. Φροντίστε, το λειαντικό εργαλείο να μην ανατιναχτεί έξω από το υπό κατεργασία υλικό και να μη σφηνώσει σ' αυτό. Το περιστρεφόμενο λειαντικό εργαλείο σφηνώνει εύκολα κατά την εργασία σε γωνίες και σε κοφτερές ακμές ή όταν εκτινάσσεται. Αυτό προκαλεί κλότσημα ή απώλεια του ελέγχου.

γ) Μην προσπαθήτε οδοντωτές λεπίδες πριονιού. Τέτοια ανταλλακτικά εξάρτηματα προκαλούν συχνά κλότσημα ή οδηγούν σε απώλεια του ελέγχου του ηλεκτρικού εργαλείου.

δ) Να οδηγείτε πάντα τη μύτη μέσα στο υλικό προς την ίδια κατεύθυνση, με την οποία εξέρχεται η ακμή κοπής από το υλικό (δηλαδή η ίδια κατεύθυνση, προς την οποία πετάνονται τα θραύσματα). Η πρόωθηση του εργαλείου προς τη λάθος κατεύθυνση προκαλεί την έξοδο της ακμής κοπής της μύτες από το υπό επεξεργασία αντικείμενο και την έλξη του εργαλείου προς την κατεύθυνση πρόωθησης.

ε) Όταν χρησιμοποιείτε περιστρεφόμενες λίμες, κόπτες υψηλής ταχύτητας ή κόπτες καρβιδίου βολφραμίου, να στερεώνετε πάντα το υπό επεξεργασία αντικείμενο με ασφάλεια. Αυτοί οι τροχοί αιχμαλωτίζονται, αν κλίνουν ελαφρώς μέσα στην εγκοπή και ενδέχεται να προκληθεί ανάδραση. Όταν αιχμαλωτιστεί ένας τροχός κοπής, συνήθως σπάει ο ίδιος ο τροχός. Όταν αιχμαλωτιστεί μία περιστρεφόμενη λίμα, ένας κόπτης υψηλής ταχύτητας ή ένας κόπτης καρβιδίου βολφραμίου, ενδέχεται να αναπηδήσει ή από την εγκοπή και να χάσει τον έλεγχο του εργαλείου.

Ιδιαίτερες προειδοποιητικές υποδείξεις για τα λειαντικά και κοπή

α) Να χρησιμοποιείτε μόνο τύπους τροχών που συνιστώνται για το ηλεκτρικό εργαλείο σας και μόνο για τις συνιστάμενες εφαρμογές. Για παράδειγμα μην τροχίζετε με την πλευρά ενός τροχού κοπής. Οι δίσκοι κοπής προορίζονται για αφαίρεση υλικού μόνο με την ακμή τους. Αυτά τα λειαντικά σώματα μπορεί να σπάσουν όταν υποστούν πίεση από τα πλάγια.

β) Για λειαντικούς κύκλους και βύσματα με σείρωμα, χρησιμοποιείτε μόνο ακέραια μαντρέλια τροχού με συνεχή ιμάντα ώμου, σωστού μεγέθους και μήκους. Τα κατάλληλα μαντρέλια μειώνουν την πιθανότητα θραύσης.

γ) Να αποφύγετε το μπλοκάρισμα των δίσκων κοπής και/ή την άσκηση πολύ υψηλής πίεσης. Να μη διεξάγετε τομές υπερβολικού βάθους. Η υπερβολική επιβάρυνση του δίσκου κοπής αυξάνει τη μηχανική παραμόρφωσή του και τον κίνδυνο στρεβλώσης κι έτσι και τις πιθανότητες κλοτσημάτος ή σπασίματος του λειαντικού σώματος.

δ) Μην τοποθετείτε το χέρι σας στην ίδια ευθεία και πίσω από τον περιστρεφόμενο τροχό. Όταν ο τροχός, κατά τη λειτουργία του, απομακρύνεται από το χέρι σας, η πιθανή ανάδραση μπορεί να ωθήσει τον περιστρεφόμενο τροχό και το ηλεκτρικό εργαλείο κατευθειαν προς το μέρος σας.

ε) Όταν ο δίσκος κοπής μπλοκάρει ή όταν διακόπτετε την εργασία σας πρέπει να θέτετε το ηλεκτρικό εργαλείο εκτός λειτουργίας και ακολουθώς να το κρατάτε ήρεμα μέχρι ο δίσκος κοπής να σταματήσει εντελώς να κινείται. Μην προσπαθήσετε ποτέ να βγάλετε το δίσκο κοπής από το υλικό όταν αυτός κινείται ακόμη, διαφορετικά υπάρχει κίνδυνος κλοτσημάτος. Εξακριβώστε κι εξουδετερώστε την αιτία του μπλοκαρίσματος.

φ) Μη θέσετε το ηλεκτρικό εργαλείο πάλι σε λειτουργία όσο ο δίσκος κοπής βρίσκεται ακόμη μέσα στο υπό κατεργασία τεμάχιο. Αφήστε το δίσκο κοπής να αποκτήσει το μέγιστο αριθμό στροφών πριν συνεχίσετε προσεκτικά την κοπή. Διαφορετικά ο δίσκος μπορεί να σφηνώσει, να πεταχτεί με ορμή έξω από το υπό κατεργασία υλικό ή να προκαλέσει κλότσημα.

g) Πλάκες, ή άλλα μεγάλα υπό κατεργασία τεμάχια, πρέπει να υποστηρίζονται για να ελαττωθεί ο κίνδυνος κλοτσημάτος από έναν τυχόν μπλοκαρισμένο δίσκο κοπής. Μεγάλα υπό κατεργασία τεμάχια μπορεί να λυγίσουν κάτω από το ίδιο τους το βάρος. Το υπό κατεργασία τεμάχιο πρέπει να υποστηριχτεί και στις δυο πλευρές του, και κοντά στην τομή κοπής και στην ακμή του.

h) Προσέχετε ιδιαίτερα όταν διεξάγετε „κοπές βύθισης“ σε μη ορατούς τομείς, π. χ. σ' έναν ήδη υπάρχοντα τοίχο. Ο βυθιζόμενος δίσκος κοπής μπορεί να κόψει σωλήνες φωταερίου (γκαζιού) ή νερού, ηλεκτρικές γραμμές ή αντικείμενα που μπορεί να προκαλέσουν κλότσημα.

Ιδιαίτερες προειδοποιητικές υποδείξεις για εργασίες λείανσης με σμυριδόχαρτο

a) Μη χρησιμοποιείτε υπερμεγέθη σμυριδόφυλλα αλλά τηρείτε τις συστάσεις του κατασκευαστή για το μέγεθος των σμυριδόφυλλων. Σμυριδόφυλλα που προσέχουν από το δίσκο λείανσης μπορεί να προκαλέσουν τραυματισμούς, να οδηγήσουν σε μπλοκάρισμα, να σχιστούν ή να προκαλέσουν κλότσημα.

Ιδιαίτερες προειδοποιητικές υποδείξεις για εργασίες με σαρματόβουρτσες

a) Προσέχετε, διότι από τη μεταλλική βούρτσα επίσης και κατά τη συνήθη χρήση αποκόπτονται κομμάτια σύρματος. Μην επιβαρύνετε τα σύρματα με πολύ υψηλή δύναμη προσπίεσης. Εκφονδισμένα κομμάτια σύρματος μπορούν να διαπεράσουν πολύ εύκολα λεπτά ρούχα και το δέρμα.

b) Αφήστε τις βούρτσες να λειτουργήσουν για τουλάχιστον ένα λεπτό σε ταχύτητα λειτουργίας πριν τις χρησιμοποιήσετε. Κατά τη διάρκεια αυτού του διαστήματος, κανείς δεν πρέπει να στέκεται μπροστά από τη βούρτσα ή στην ίδια ευθεία με αυτή. Οι χαλαρές τρίχες ή τα σύρματα θα αποσπαστούν κατά τη διάρκεια του χρόνου προετοιμασίας.

c) Κατευθύνετε τα αποσπώμενα σωματίδια της περιστρεφόμενης σαρματόβουρτσας μακριά από εσάς. Σωματίδια και μικροσκοπικά κομμάτια σύρματος μπορεί να εκτοξευθούν με μεγάλη ταχύτητα κατά τη χρήση αυτών των βουρτσών και να εισέλθουν στο δέρμα σας.

ΠΕΡΑΙΤΕΡΩ ΟΔΗΓΙΕΣ ΑΣΦΑΛΕΙΑΣ ΚΑΙ ΧΡΗΣΗΣ

Κατά την λείανση/τρίψιμα των μετάλλων δημιουργούνται σπινθήρες. Προσέχετε, να μην τείνε σε κίνδυνο κανένα άτομο. Λόγω του κινδύνου πυρκαγιάς δεν επιτρέπεται να βρίσκονται κοντά εύφλεκτα υλικά (περιοχή εκτόξευσης των σπινθήρων). Μη χρησιμοποιείτε καμία διάταξη αναρρόφησης σκόνης.

Μην αφήνετε τις σπithes και την σκόνη που πετάνονται να σας χτυπάνε στο σώμα.

Να χρησιμοποιείτε μόνο επίπεδες κλειδες που εφαρμόζουν κατάλληλα και είναι ακέραιες.

Τα εργαλεία εισαγωγής πρέπει να είναι απόλυτα ομόκεντρα. Μη συνεχίζετε να χρησιμοποιείτε μη κυκλικά εργαλεία εισαγωγής. Αντίθετα, αντικαθιστάτε τα, προτού συνεχίσετε με την εργασία.

Μην απλώνετε τα χέρια σας στην επικίνδυνη περιοχή της μηχανής όταν είναι σε λειτουργία.

Τα γρέγια ή οι οκλήθρες δεν επιτρέπεται να απομακρύνονται όσο η μηχανή βρίσκεται σε λειτουργία.

Θέστε τη συσκευή αμέσως εκτός λειτουργίας όταν παρουσιαστούν σημαντικοί κραδασμοί ή διαπιστωθούν άλλα ελαττώματα. Ελέγξτε τη μηχανή, για να διαπιστώσετε την αιτία.

Βεβαιωθείτε ότι το εργαλείο εισαγωγής ακινητοποιείται πλήρως πριν το αποθέσετε στο έδαφος.

Σε ακραίες συνθήκες (π.χ. μέταλλα λείανσης με άξονα και τροχό λείανσης από βουλκανισμένες ίνες), μπορεί να σχηματιστούν σημαντικοί ρύποι στο εσωτερικό του τροχού.

Λόγω του κινδύνου βραχυκυκλώματος δεν επιτρέπεται να μπαίνουν μεταλλικά αντικείμενα στις σχισμές εξεαρισμού.

Χρησιμοποιείτε και φυλάσσετε τα αξεσουάρ πάντα σύμφωνα με τις οδηγίες του κατασκευαστή.

ΠΡΟΕΙΔΟΠΟΙΗΣΗ! Κίνδυνος εγκαύματος! Ο δίσκος και το υλικό προς επεξεργασία αναπτύσσουν πολύ υψηλή θερμοκρασία κατά τη διάρκεια της χρήσης. Φοράτε γάντια όταν αλλάζετε δίσκους ή αγγίζετε το υλικό προς επεξεργασία. Κρατάτε πάντα τα χέρια σας μακριά από την περιοχή λείανσης.

ΠΡΟΕΙΔΟΠΟΙΗΣΗ! Για να αποτρέπεται τον κίνδυνο πυρκαγιάς λόγω βραχυκυκλώματος, τραυματισμού ή ζημιές του προϊόντος, να μη βυθίζετε το εργαλείο, τον ανταλλακτικό συσσωρευτή ή τη συσκευή φόρτισης σε υγρά και να φροντίζετε, ώστε να μη διεισδύουν υγρά στις συσκευές και τους συσσωρευτές. Διαβρωτικές ή αγώγιμες υγρές ουσίες, όπως αλατόνερο, ορισμένες χημικές ουσίες και λευκαντικά ή προϊόντα που περιέχουν λευκαντικά, μπορεί να προκαλέσουν βραχυκύκλωμα.

Μη χρησιμοποιείτε αυτό το εργαλείο σε προϊόντα που περιέχουν αμιάντο. Προσδιόριστε τη σύνθεση του υλικού προς επεξεργασία προτού να ξεκινήσετε την εργασία. Ο αμιάντος πρέπει να αφαιρείται μόνο από εξειδικευμένους επαγγελματίες.

Το εργαλείο εισαγωγής πρέπει να στερεώνεται με σφιγκτήρες τουλάχιστον 10 mm. Η διάμετρος του εσωτερικού άξονα L₀ μπορεί να χρησιμοποιηθεί για τον υπολογισμό της μέγιστης επιτρεπόμενης ταχύτητας του εργαλείου εισαγωγής από τα χαρακτηριστικά που παρέχει ο κατασκευαστής του εργαλείου εισαγωγής. Δεν πρέπει να είναι μικρότερη από τη μέγιστη ταχύτητα του ηλεκτρικού εργαλείου.

Το υλικό προς επεξεργασία πρέπει να είναι στερεωμένο, εάν δεν είναι αρκετά βαρύ για να παραμείνει σταθερό από μόνο του. Μη μετακινείτε ποτέ το υλικό προς επεξεργασία προς το περιστρεφόμενο εργαλείο εισαγωγής με το χέρι.

Αφαιρείτε τη σκόνη και τα θραύσματα από το σώμα του τσοκ και καθαρίζετε το στέλεχος του εργαλείου εισαγωγής πριν το τοποθετήσετε.

Τα εργαλεία εισαγωγής πρέπει να προστατεύονται από:

- υγρά και ακραία υγρασία
- οποιοδήποτε τύπου διαλύματα
- ακραίες μεταβολές στη θερμοκρασία
- πτώσεις και χτυπήματα

Τα εργαλεία εισαγωγής πρέπει να αποθηκεύονται

- οργανωμένα, έτσι ώστε να μπορείτε να τα αφαιρείτε χωρίς να μετακινείτε ή να προκαλείτε ζημιά σε άλλα εργαλεία εισαγωγής
- μαζί με τις πληροφορίες ασφαλείας τους

Τα εργαλεία εισαγωγής ΔΕΝ πρέπει να πέφτουν κάτω, να κυλούν ή να συγκρούονται με άλλα αντικείμενα.

Απορρίψτε εργαλεία εισαγωγής που έχουν πέσει κάτω, έχουν κυλίσει, συγκρουστεί με άλλα αντικείμενα, εκτεθεί σε ακραίες μεταβολές στη θερμοκρασία ή έχουν έρθει σε επαφή με διαλύτες ή υγρασία.

Μην ανοίγετε τις ανταλλακτικές μπαταρίες και τους φορτιστές και χρησιμοποιείτε για αποθήκευση μόνο στεγνούς χώρους. Προστατέψτε τις ανταλλακτικές μπαταρίες και τους φορτιστές από την υγρασία.

Φορτίστε τις ανταλλακτικές μπαταρίες του συστήματος M12 μόνο με φορτιστές του συστήματος M12. Μη φορτίζετε μπαταρίες από άλλα συστήματα.



ΧΡΗΣΗ ΣΥΜΦΩΝΑ ΜΕ ΤΟ ΣΚΟΠΟ ΠΡΟΟΡΙΣΜΟΥ

Ο τροχός προορίζεται για λείανση, κοπή, στίλβωση και καθάρισμα με συρματόβουρτσα, ξύλου, πλαστικού και μετάλλων. Είναι ιδανικός για εργασία σε δύσκολα προσβάσιμες περιοχές.

Σε περίπτωση αμφιβολιών προσέχετε τις υποδείξεις του κατασκευαστή των πρόσθετων εξαρτημάτων.

Η ηλεκτρική συσκευή είναι κατάλληλη μόνο για επεξεργασία χωρίς νερό.

Μη χρησιμοποιείτε το προϊόν με οποιονδήποτε άλλο τρόπο από αυτούς που δηλώνονται για την προβλεπόμενη χρήση.

ΜΠΑΤΑΡΙΕΣ

Μια θερμοκρασία πάνω από 50°C μειώνει την ισχύ της ανταλλακτικής μπαταρίας. Αποφεύγετε τη θέρμανση για μεγαλύτερο χρονικό διάστημα από τον ήλιο ή τις συσκευές θέρμανσης.

Διατηρείτε τις επαφές σύνδεσης στο φορτιστή και την ανταλλακτική μπαταρία καθαρές.

Για μια άριστη διάρκεια ζωής πρέπει μετά τη χρήση οι μπαταρίες να φορτιστούν πλήρως. Επαναφορτίστε τις ανταλλακτικές μπαταρίες που δεν έχουν χρησιμοποιηθεί για μεγαλύτερο χρονικό διάστημα πριν τη χρήση.

Για μια κατά το δυνατόν μεγάλη διάρκεια ζωής οι μπαταρίες μετά τη φόρτιση οφείλουν να αφαιρεθούν από το φορτιστή.

Για την αποθήκευση της μπαταρίας για διάστημα μεγαλύτερο των 30 ημερών Αποθηκεύετε τη μπαταρία περ. στους 27°C σε στεγνό χώρο. Αποθηκεύετε τη μπαταρία περ. στο 30%-50% της κατάστασης φόρτισης. Κάθε 6 μήνες φορτίζετε εκ νέου τη μπαταρία.

Μην πετάτε τις μεταχειρισμένες ανταλλακτικές μπαταρίες στη φωτιά ή στα οικιακά απορρίμματα. Η Milwaukee προσφέρει μια απόσυρση των παλιών ανταλλακτικών μπαταριών σύμφωνα με τους κανόνες προστασίας του περιβάλλοντος, ρωτήστε παρακαλώ σχετικά στο ειδικό κατάστημα πώλησης.

Μην αποθηκεύετε τις ανταλλακτικές μπαταρίες μαζί με μεταλλικά αντικείμενα (κίνδυνος βραχυκυκλώματος).

ΠΡΟΣΤΑΣΙΑ ΥΠΕΡΦΟΡΤΩΣΗΣ ΤΗΣ ΜΠΑΤΑΡΙΑΣ

Σε περίπτωση υπερφόρτισης συσσωρευτή μέσω πολύ υψηλής κατανάλωσης ρεύματος, π.χ. υπερβολικά υψηλή ροπή στρέψης, μάγκωμα του ένθετου εργαλείου, ξαφνικό σταμάτημα ή βραχυκύκλωμα, σταματά το ηλεκτρικό εργαλείο για 2 δευτερόλεπτα και απενεργοποιείται αυτόματα. Για να πραγματοποιήσετε επαναφορά, αφαιρέστε το πακέτο συσσωρευτών από το εργαλείο και αντικαταστήστε το.

Κάτω από ακραίες καταπονήσεις θερμαίνεται πάρα πολύ η μπαταρία. Στην περίπτωση αυτή αναβοσβήνουν όλες οι λάμπες της ένδειξης φόρτισης μέχρι να έχει κρυώσει η μπαταρία. Μετά το σβήσιμο της ένδειξης φόρτισης μπορεί να συνεχιστεί η συνεργασία. Τοποθετείτε στη συνέχεια τη μπαταρία στη συσκευή φόρτισης για να τη φορτίσετε πάλι και να την ενεργοποιήσετε.

ΜΕΤΑΦΟΡΑ ΤΩΝ ΜΠΑΤΑΡΙΩΝ ΙΟΝΤΩΝ ΛΙΘΙΟΥ

Οι μπαταρίες ιόντων λιθίου υπόκεινται στις απαιτήσεις των νομικών διατάξεων για τη μεταφορά επικινδύνων εμπορευμάτων.

Η μεταφορά τέτοιων μπαταριών πρέπει να πραγματοποιείται τηρώντας τους τοπικούς, εθνικούς και διεθνείς κανονισμούς και τις αντίστοιχες διατάξεις.

Επιτρέπεται η μεταφορά τέτοιων μπαταριών στο δρόμο χωρίς περαιτέρω απαιτήσεις.

Η εμπορική μεταφορά μπαταριών ιόντων λιθίου από εταιρείες μεταφορών υπόκειται στις απαιτήσεις των νομικών διατάξεων για την μεταφορά επικινδύνων εμπορευμάτων. Οι προετοιμασίες αποστολής και η μεταφορά πραγματοποιούνται αποκλειστικά από ειδικά εκπαιδευμένα πρόσωπα. Η συνολική διαδικασία συνοδεύεται από εξειδικευμένο προσωπικό.

Κατά τη μεταφορά μπαταριών ιόντων λιθίου πρέπει να προσέχετε τα εξής

Φροντίστε τα σημεία επαφών να είναι προστατευμένα και μονωμένα ώστε να αποφευχθούν βραχυκυκλώματα. Προσέξτε το πακέτο μπαταριών να είναι σταθερό μέσα στη συσκευασία και να μη γλιστρά. Η μεταφορά μπαταριών που παρουσιάζουν φθορές ή διαρροές δεν επιτρέπεται. Για περισσότερες πληροφορίες απευθυνθείτε στην εταιρεία μετάφορων.

ΠΡΟΣΤΑΣΙΑ ΚΙΝΗΤΗΡΑ ΒΑΣΕΙ ΦΟΡΤΙΟΥ

Εάν η μπαταρία ζεσταθεί πολύ, οι φωτεινές ενδείξεις του μετρητή καυσίμου θα αναβοσβήσουν σε ένα εναλλασσόμενο μοτίβο και το εργαλείο δεν θα λειτουργεί. Αφήστε την μπαταρία να κρυώσει.

ΣΥΝΤΗΡΗΣΗ

Πριν από κάθε εργασία στη μηχανή αφαιρέτε την ανταλλακτική μπαταρία.

Διατηρείτε πάντοτε τις σχισμές εξερισμού της μηχανής καθαρές.

Χρησιμοποιείτε μόνο αξεσουάρ Milwaukee και ανταλλακτικά Milwaukee. Εξαρτήματα, που η αλλαγή τους δεν περιγράφεται, αντικαθίστανται σε μια τεχνική υποστήριξη της Milwaukee (βλέπε φυλλάδιο εγγύηση/ διευθύνσεις τεχνικής υποστήριξης).

Όταν χρειάζεται, μπορείτε να ζητήσετε ένα σχέδιο συναρμολόγησης της συσκευής, δίνοντας τον τύπο της μηχανής και αριθμό στην πινακίδα ισχύος, από το κέντρο σέρβις ή απευθείας από τη φίρμα Techtronic Industries GmbH, Max-Eyth-Straße 10, 71364 Winnenden, Germany.



EL

ΔΗΛΩΣΗ ΠΙΣΤΟΤΗΤΑΣ ΕΚ

Δηλώνουμε με αποκλειστική μας ευθύνη, ότι το προϊόν που περιγράφεται στα «Τεχνικά Χαρακτηριστικά» συμμορφώνεται με όλες τις σχετικές διατάξεις των οδηγιών 2011/65/ΕΕ (RoHS) 2006/42/ΕΚ 2014/30/ΕΕ και έχουν εφαρμοστεί τα ακόλουθα εναρμονισμένα πρότυπα EN 60745-1:2009 + A11:2010 EN 60745-2-23:2013 EN 55014-1:2017+A11:2020 EN 55014-2:2015 EN IEC 63000:2018



Winnenden, 2020-11-11

Alexander Krug / Managing Director
Εξουσιοδοτημένος να συντάξει τον τεχνικό φάκελο.
Techtronic Industries GmbH
Max-Eyth-Straße 10, 71364 Winnenden, Germany

ΣΥΜΒΟΛΑ



ΠΡΟΣΟΧΗ! ΠΡΟΕΙΔΟΠΟΙΗΣΗ! ΚΙΝΔΥΝΟΣ!



Παρακαλώ διαβάστε σχολαστικά τις οδηγίες χρήσης πριν από την έναρξη λειτουργίας.



Στις εργασίες με τη μηχανή φοράτε πάντοτε προστατευτικά υαλιά.



Να φοράτε προστατευτικά γάντια!



Να φοράτε κατάλληλη μάσκα προστασίας από σκόνη.



Πριν από κάθε εργασία στη μηχανή αφαιρείτε την ανταλλακτική μπαταρία.



Εξαρτήματα - Δεν περιλαμβάνονται στα υλικά παράδοσης, συνιστούμενη προσθήκη από το πρόγραμμα εξαρτημάτων.



Κατεύθυνση της περιστροφής



Ηλεκτρικά μηχανήματα, μπαταρίες/συσσωρευτές δεν επιτρέπεται να απορρίπτονται μαζί με τα οικιακά απορρίμματα. Ηλεκτρικά μηχανήματα και συσσωρευτές συλλέγονται ξεχωριστά και παραδίδονται προς ανακύκλωση με τρόπο φιλικό προς το περιβάλλον σε επιχείρηση επεξεργασίας απορριμμάτων. Ενημερωθείτε από τις τοπικές υπηρεσίες ή από ειδικευμένους εμπόρους σχετικά με κέντρα ανακύκλωσης και συλλογής απορριμμάτων.

n Ονομαστικός αριθμός στροφών

V Τάση

Συνεχές ρεύμα

Ευρωπαϊκό σήμα πιστότητας

Βρετανικό σήμα πιστότητας

Ουκρανικό σήμα πιστότητας

Ευρασιατικό σήμα πιστότητας



TEKNİK VERİLER	M12 FDGA
Yakıtlı açılı kalıp taşlama makinesi	
Üretim numarası	4745 52 02... ...000001-999999
Kartuş akü gerilimi	12 V
Devir sayısı 1 / 2 / 3 / 4	0-10000 / 0-15000 / 0-20000 / 0-24500 min ⁻¹
Bilezik çapı	6,0 mm
Bilezik çapı	8,0 mm
Maksimum taşlama diski çapı	50 mm
Ağırlığı ise EPTA-üretici 01/2014'e göre (Li-Ion 2,0 Ah...6,0 Ah)	0,7... 1,0 kg
Çalıştırılması için tavsiye edilen ortam sıcaklığı	-18°C... +50°C
Tavsiye edilen güç paketleri	M12B...
Tavsiye edilen şarj aletleri	C12C; M12C4; M12-18...
Gürültü bilgileri	
Ölçüm değerleri EN 60745 e göre belirlenmektedir. Aletin, frekansa bağımlı uluslararası ses basıncı seviyesi değerlendirme eğrisi A'ya göre tipik gürültü seviyesi	
Ses basıncı seviyesi (Tolerans K=3dB(A))	76,14 dB(A)
Akustik kapasite seviyesi (Tolerans K=3dB(A))	87,14 dB(A)
Koruyucu kulaklık kullanın!	
Vibrasyon bilgileri	
Toplam titreşim değeri (üç yönün vektör toplamı) EN 60745'e göre belirlenmektedir	
titreşim emisyon değeri a _n	20,10 m/s ²
Tolerans K=	1,50 m/s ²

Diğer uygulamalarda, örneğin çelik tel fırça ile ayırarak taşlama veya taşlama işleminde başka vibrasyon değerleri ortaya çıkabilir!

UYARI!

Bu bilgi formunda belirtilen titreşim ve gürültü düzeyi EN 60745 uyarınca standart bir test yöntemine göre ölçülmüş olup, bir aleti diğeriyle karşılaştırmak için kullanılabilir. Bir maruz kalma ön değerlendirmesi için de kullanılabilir.

Beyan edilmiş titreşim ve gürültü emisyon değeri aletin ana uygulamalarını temsil eder. Ancak, alet farklı uygulamalar için veya farklı aksesuarla kullanılır ya da aletin bakımı yetersiz yapılırsa, titreşim ve gürültü emisyonu farklılık gösterebilir. Bu, toplam çalışma süresi boyunca maruz kalma seviyesini önemli ölçüde artırabilir.

Titreşim ve gürültüye maruz kalma seviyesi tahmininde, aletin kapalı olduğu veya çalıştığı, ancak aslında işini yapmadığı süreler de göz önünde bulundurulmalıdır. Bu, toplam çalışma süresi boyunca maruz kalma seviyesini önemli ölçüde azaltabilir.

Operatörü titreşim ve/veya gürültünün etkilerinden korumak için, aletin ve aksesuarların bakımını yapmak, elleri sıcak tutmak ve çalışma biçimlerini düzenlemek gibi ilave güvenlik önlemleri belirleyin.

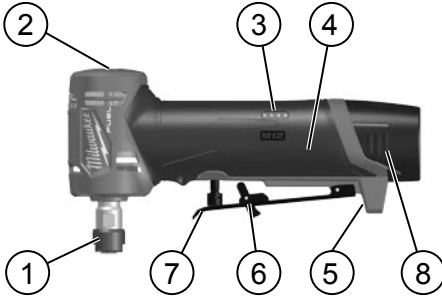
UYARI!

Güvenlikle ilgili bütün açıklamaları. Açıklanan uyarılara ve talimat hükümlerine uyulmadığı takdirde elektrik çarpmalarına, yangınlar ve/veya ağır yaralanmalara neden olunabilir.

Bütün uyarıları ve talimat hükümlerini ileride kullanmak üzere saklayın.



KİP	1	2	3	4
n (min ⁻¹)	0-10 000	0-15 000	0-20 000	0-24 500



Cihazın tanımı

- | | |
|------------------------------------|-------------------|
| ① Yüksük / Somun | ⑥ Düğme kilitleme |
| ② Kip seçici | ⑦ Kanatlı anahtar |
| ③ Yakıt göstergesi | ⑧ Akü |
| ④ Tutamak İzolasyonlu tutma yüzeyi | |
| ⑤ LED ışık | |

⚠ ÇUBUK TAŞLAMA MAKİNESİ İÇİN UYARILAR

Taşlama, kumlu zımpara kağıdı ile zımparalama, tel fırça ile taşlama, polisaj ve kesici taşlama işleri için müşterek uyarılar

a) Bu elektrikli alet taşıyıcı, zımparalayıcı, telli fırçalayıcı, parlaticı, oyuca ya da kesici olarak çalışmam üzere tasarlanmıştır. Bu elektrikli el aleti ile birlikte verilen tüm güvenlik uyarılarını, talimatları, çizimleri ve belirtileri okuyun. Aşağıdaki talimat hükümlerine uymadığınız takdirde elektrik çarpması, yangın veya ağır yaralanma tehlikesi ile karşılaşabilirsiniz.

b) Üretici tarafından özel olarak bu alet öngörülmeyen ve tavsiye edilmeyen aksesuar kullanmayın. Bir aksesuarı elektrikli el aletinize takabiliyor olmanız güvenli kullanımı garanti etmez.

c) Kullanılan takımın izin verilen devri, en az elektrikli cihaz üzerinde yazılı azami devir kadar yüksek olmalıdır. İzin verilenden daha hızlı dönen aksesuar kırılabilir ve etrafa fırlayabilir.

d) Kullanılan ucun dış çapı ve kalınlığı elektrikli el aletinizin ölçülerine uymalıdır. Ölçüsü uygun olmayan uçlar yeterli derecede kapatılamaz veya kontrol edilemez.

e) Disk, zımparalama tamburu ya da diğer herhangi bir aksesuarın mil boyutu, elektrikli aletin mil ya da halkası ile uyumlu olmalıdır. Cihazın montaj sapı üzerine sığmayan aksesuar parçaları, eksantrik hareket eder, aşırı titreşir ve alet üzerindeki hakimiyetin kaybedilmesine neden olabilirler.

f) Mandrel takılı disk, zımparalama tamburu, kesici ya da diğer herhangi bir aksesuar, halka veya kilitleme tertibatı içine tamamen takılmamalıdır. Mandrel yetersiz bir şekilde tutulur ve/veya diskin çıkıntısı çok uzun olursa, takılı disk gevşeyebilir ve yüksek hızdayken çıkabilir.

g) Hasarlı uçları kullanmayın. Her kullanımdan önce taşlama disklerinde çatlak ve çizik olup olmadığını, zımpara tablalarında çizik ve aşınma olup olmadığını, tel fırçalarda gevşeme veya kırık teller olup olmadığını kontrol edin. Elektrikli el aleti veya uç yere düşecek olursa hasar göüp göremediklerini kontrol edin, gerekiyorsa hasar görmemiş başka bir uç kullanın. Kullanacağınız ucu kontrol edip taktıktan sonra ucun dönme alanı yakınında bulunan kişileri uzaklaştırın ve elektrikli el aletini bir dakika en yüksek devir sayısında çalıştırın. Hasarlı uçlar çoğu zaman bu test süresinde kırılır.

h) Kişisel koruyucu donanım kullanın. Yaptığınız işe göre tam yüz siperliği, göz koruma donanımı veya koruyucu gözlük kullanın. Eğer uygunsuz küçük taşlama ve malzeme parçacıklarına karşı koruma sağlayan toz maskesi, koruyucu kulaklık, koruyucu iş eldivenleri veya özel iş önlüğü kullanın. Gözler çeşitli uygulamalarda etrafa savrulan parçacıklardan korunmalıdır. Toz veya solunma maskesi çalışma sırasında ortaya çıkan tozları filtre eder. Uzun süre yüksek gürültü altında çalışırsanız işitme kaybına uğrayabilirsiniz.

i) Başkalarının çalıştığı yerden güvenli uzaklıkta olmasına dikkat edin. Çalışma alanınıza girmek zorunda olan herkes koruyucu donanım kullanmalıdır. İş parçasının veya ucun kırılması sonucu ortaya çıkan parçacıklar etrafa savrulurak çalışma alanınızın dışındaki kişileri de yaralayabilir.

j) Kesme aletinin eğrilmiş elektrik kabloları isabet eden çalışmalar yapılırken cihazı izole edilmiş kollarından tutun. Kesme aletinin içinden elektrik akımı geçen kablo ile temas etmesi durumunda elektrik akımı cihazın metal kısımlarına geçer ve elektrik çarpmasına sebebiyet verebilir.

k) Başlatma esnasında aleti el(ler)inizde sıkıca tutun. Tam hız yükselinceye kadar motorun reaksiyon torku aletin dönmesine neden olabilir.

l) Uygun olduğu durumlarda işlenecek parçayı sıkıştırarak destekleyin. Küçük bir iş parçasını bir elinizde tutarken diğer elinizde çalışır durumdaki aleti asla tutmayın. Küçük bir iş parçasını sıkıştırmanız, diğer el(ler)inizle aleti kontrol edebilmeyi sağlar. Dübel ve boru gibi yuvarlak malzemeler kesme esnasında yuvarlanabilir ve matkap ucunun size doğru fırlamasına neden olabilir.

m) Takım tamamen durmadan elektrikli cihazı asla yere koymayın. Dönmekte olan uç aleti bırakacağınız yüzeye temas edebilir ve elektrikli el aletinin kontrolünü kaydedebilirsiniz.

n) Matkap uçlarını değiştirdikten ya da herhangi bir ayar yaptıktan sonra halka somunu, matkap kovani ya da diğer ayar tertibatlarının iyice sıkıldığından emin olun. Gevşek ayar tertibatları kontrol kaybı dolayısıyla ani kaymalara neden olabilir, gevşek döner bileşenler hızlı bir şekilde fırlayabilir.

o) Elektrikli el aletini çalışır durumda taşımayın. Giysileriniz rastlantı sonucu dönmekte olan uç tarafından tutulabilir ve uç bedeninize temas edebilir.

p) Elektrikli el aletinizin havalandırma deliklerini düzenli olarak temizleyin. Motor fanı tozu gövdeye çeker ve metal tozunun aşırı birikimi elektrik çarpması tehlikesini ortaya çıkarır.

q) Elektrikli el aletini yanıcı malzemenin yakınında kullanmayın. Kıvılcıklar bu malzemeyi tutuşturabilir.

r) Sıvı soğutucu madde gerektiren uçları kullanmayın. Suyun veya diğer sıvı soğutucu maddenin kullanımı elektrik çarpmasına neden olabilir.



Geride tepme ve buna ait uyarılar

Geride tepme, dönmekte olan taşlama diski, zımpara tablası, tel fırça ve benzeri uçların takılması veya bloke olması sonucu ortaya çıkan ani tepkidir. Takılma ve blokaj dönmekte olan ucun ani olarak durmasına neden olur. Bu gibi durumlarda elektrikli el aleti blokaj yerinden ucun dönme yönünün tersine doğru savrulur.

Örneğin bir taşlama diski iş parçası içinde takılır veya bloke olursa, taşlama diskinin içine girer kenarı tutulur ve disk kırılır veya geride tepme kuvvetinin ortaya çıkmasına neden olur. Bu durumda taşlama diski blokaj yerinden, diskin dönme yönüne bağlı olarak kullanıcıya doğru veya kullanıcının tersine hareket eder. Bu gibi durumlarda taşlama disklerinin kırılma olasılığı da vardır.

Geride tepme kuvveti elektrikli el aletinin yanlış veya hatalı kullanımını sonucu ortaya çıkar. Geride tepme kuvvetleri aşağıda açıklanan koruyucu önlemlerle önlenir.

a) Elektrikli el aletini sıkıca tutun ve bedeniniz ile ellerinizi geride tepme kuvvetlerini rahatça karşılayabilecek duruma getirin. Alet hızlanırken ortaya çıkabilecek geride tepme kuvvetlerini veya reaksiyon momentlerini optimal ölçüde karşılayabilmek için eğer varsa her zaman ek tutamağı kullanın. Kullanıcı uygun önlemler alarak geride tepme ve reaksiyon kuvvetlerine hakim olabilir.

b) Özellikle köşeleri, keskin kenarları ve benzerlerini işlerken dikkatli olun. Ucu iş parçasından dışarı çıkmasını ve takılıp sıkışmasını önleyin. Dönmekte olan uç köşelerde, keskin kenarlarda çalışırken sıkışmaya eğilimlidir. Bu işe kontrol kaybına veya geride tepmeye neden olur.

c) Dişli testere bıçağı takmayın. Bu gibi takımlar sıklıkla geride tepmeye veya elektrikli cihaz üzerindeki kontrolün kaybedilmesine neden olur.

d) Matkap ucunu malzemeye her zaman kesici kenarın malzemenin çıktığı yönde (çentiklerin atıldığı yöne aynı) yerleştirin. Aletin yanlış yönde yerleştirilmesi, matkap ucunun kesici kenarının iş parçasından dışarı çıkmasına ve aletin yerleştirme yönüne doğru çekilmesine neden olur.

e) Döner dosya, kesici disk, yüksek hızlı kesici ya da tungsten karbür kesici kullanırken iş parçasını daima iyice sıkıştırın. Oluk içinde hafifçe eğilmeleri halinde bu diskler tutulabilir ve geride tepelir. Kesici disk tutulursa, diskin kendisinin de kırılması muhtemeldir. Döner dosya, kesici disk, yüksek hızlı kesici ya da tungsten karbür kesici tutulursa, oluktan sıçrayabilir ve aletin kontrolünü kaybedebilirsiniz.

Taşlama ve kesici taşlama için özel uyarılar

a) Sadece elektrikli aletinizin için önerilen disk türlerini sadece önerilen uygulamalar için kullanın. Örneğin Kesici diskin kenarıyla yontma yapmayın. Kesici taşlama diskleri uçları ile malzeme kazıma için geliştirilmiştir. Bu uçlara yandan baskı uygulandığında kırılabilirler.

b) Dişli aşındırıcı koni ve tapalar için sadece doğru büyüklük ve uzunluğa sahip tam destek flanşlı hasarsız disk mandrelleri kullanın. Uygun mandreller kırılma olasılığını azaltır.

c) Kesici taşlama diskinin bloke olmamasını sağlayın veya bu diske yüksek bastırma kuvveti uygulamayın. Aşırı derinlikte kesme yapmayın. Kesici taşlama ucuna aşırı yüklenme ağırlanma yapılmasına veya blokaja neden olabilir ve bunun sonunda da geride tepme kuvveti oluşabilir veya taşlama ucu kırılabilir.

d) Elinizi dönen diskin doğrultusunda ya da arkasında tutmayın. İşlem esnasında disk elinizden uzaklaşırken, olası geride tepme neticesinde dönen disk ve elektrikli alet doğrudan size yönelebilir.

e) Kesici taşlama diski sıkışacak olursa veya siz işe ara verirsiniz elektrikli el aletini kapatın ve disk tam olarak duruncaya kadar aleti sakın biçimde tutun. Dönmekte olan kesici taşlama diskinin hiçbir zaman kesme yerinden çıkarmayın denemeyin, aksi takdirde geri tepme kuvveti oluşabilir. Sıkışmanın nedenini tespit edin ve giderin.

f) Elektrikli el aleti iş parçası içinde bulunduğu sürece onu tekrar çalıştırmayın. Kesme işine dikkatli biçimde devam etmeden önce kesme diskinin en yüksek devire ulaşmasını bekleyin. Aksi takdirde disk takılabilir, iş parçasından çıkabilir veya bir geride tepme kuvveti oluşabilir.

g) Kesici taşlama diskinin sıkışması sonucu oluşabilecek geride tepme kuvvetlerini önlemek için büyük levha veya iş parçalarının destekleyin. Büyük iş parçaları kendi ağırlıkları ile bükülebilir. Büyük iş parçaları iki yandan desteklenmelidir, hem kesme hattının yakınından hem de kenardan.

h) İçini görmediğiniz bir yerde, örneğin bir duvarda, „içten kesme“ işlerinde özellikle dikkatli olun. Malzeme içine dalan kesici taşlama disklere kesme işlemi sırasında gaz veya su borularına, elektrik kablolarına veya diğer nesnelere rastlayarak geride tepme kuvveti oluşturabilirler.

Zımpara kağıtları ile çalışmaya ait özel uyarılar

a) Boyutları yüksek zımpara kağıtlarını kullanmayın, zımpara kağıtları için üreticinin verilerine uyun. Zımpara tablasından dışarı çıktığı yapan zımpara kağıtları yaralanmalara neden olabilirler, blokaja neden olabilirler, yırtılabilirler veya geride tepme kuvvetlerinin oluşmasına neden olabilirler.

Tel fırça ile çalışmaya ait özel uyarılar

a) Tel fırçaların bilindiği şekli ile tel parçalarının kullanımını esasında varyasyon yaptığınız dikkate alınır. Fazla bir baskı ile tellere fazla yüklenmeyiniz. Uçuşan tel parçaları hafif ince elbisenin içine girebilir ve/veya cilde nüfuz eder.

b) Kullanmadan önce fırçaları işletim hızında en az bir dakika çalıştırın. Bu esnada fırçanın doğrultusunda ya da arkasında kimse bulunmamalıdır. Gevşek killar ya da teller alıştırma süresince boşaltılır.

c) Boşaltma esnasında dönen tel fırçasını kendinizden uzak tutun. Bu fırçaların kullanımı esnasında yüksek hızdayken ufak parçacıklar ve küçük tel parçaları boşalabilir ve cildinize saplanabilir.

EK GÜVENLİK VE ÇALIŞMA TALİMATLARI

Taşlama işlemi sırasında ortaya çıkan kıvılcıklara dikkat edin, yanıcı malzemeler tutuşabilir.

Uçuşan kıvılcıkların ve taşlama tozunun vücudunuza çarpmasından sakının.

Sadece düzgün oturan ve hasarsız yaprak anahtarlar kullanın.

Eklenti parçasının bütünüyle eşmerkezli olarak çalışması gerekir. Yuvarlaklığı bozulan eklenti aletlerini kullanmaya devam etmeyin ve bunları çalışmaya başlamadan önce değiştirin.

Aletin tehlikeli olabilecek bölümlerini tutmayın.

Alet çalışır durumda iken talaş ve kırıntıları temizlemeye çalışmayın.

Hissedilir ölçüde titreşim oluşmaya başlarsa veya normal olmayan başka aksaklıklar ortaya çıkarsa aleti hemen kapatın. Bu aksaklıkların nedenini belirlemek için aleti kontrol edin.

Yere yatırmadan önce eklenen aletin tamamen durduğundan emin olun.

Aşırı koşullarda (örneğin, milli ve sertleştirilmiş elyafli taşlama çarklı yumuşak taşlama metalleri), kalıp taşlama makinesinin içinde önemli miktarda kirlilik birikebilir.

Kısa devre tehlikesi ortaya çıkacağından metal parçaların havalandırma aralıklarına girmemesi gerekir.

Aksesuarları her zaman üreticinin talimatlarına uygun olarak kullanıp depolayın.

UYARI Yanma tehlikesi! İşlenen parça ve disk kullanır sırasında ısınır. Diskleri değiştirir ya da işlenen parçaya dokunurken eldiven giyin. Ellerinizi her zaman taşlama alanından uzak tutun.

UYARI! Bir kısa devreden kaynaklanan yangın, yaralanma veya ürün hasarları tehlikesini önlemek için aleti, güç paketini veya şarj cihazını asla sıvıların içine daldırmayınız ve cihazların ve pillerin içine sıvı girmesini önleyiniz. Tuzlu su, belirli kimyasallar, ağartıcı madde veya ağartıcı madde içeren ürünler gibi korozyif veya iletken sıvılar kısa devreye neden olabilir.

Bu aleti asbest içeren ürünleri işleme kullanmayın. Çalışmaya başlamadan önce iş parçasının karışımını belirleyin. Asbest ancak kalifiye bir personel tarafından bertaraf edilmelidir.

Eklenti aleti en az 10 mm kenetlenmelidir. İç gövde boyutu L₀, eklenti aleti üreticisi tarafından sunulan belirtilimlerden uygulama aletinin izin verilen azami hızının hesaplanması için kullanılabilir. Elektrikli aletin azami hızından daha düşük bir hızla sahip olamaz.

İş parçası istikrarlı olacak kadar ağır değilse tespit edilmelidir. İş parçasını asla döner eklenti parçasına elle yaklaştırmayın.

Bilezik gövdesindeki toz ve birikintileri uzaklaştırın ve eklemeyen önce eklenti aletinin milini temizleyin.

Eklenti aletleri şunlardan korunmalıdır:

- ıslaklık ve aşırı nem
- her tür tiner
- aşırı ısı değişiklikleri
- düşürme ve çarpma

Eklenti aletleri şöyle depolanmalıdır

- eklenti aletlerinin diğer eklenti aletlerini rahatsız edip hasar vermeyeceği şekilde çıkarılmasına izin verecek düzenli bir şekilde
- güvenlik bilgileriyle birlikte

Eklenti aletleri DÜŞÜRÜLMEMELİ, YUVARLANMAMALI veya ÇARPILMAMALIDIR.

Düşürülmüş, yuvarlanmış, çarpılmış, aşırı ısı değişikliklerine maruz kalmış ya da tiner veya ıslaklıkla temas etmiş eklenti aletlerini iskarta çıkarmayın.

Kartuş aküleri ve şarj cihazını açmayın ve sadece kuru yerlerde saklayın. Neme ve ıslanmaya karşı koruyun.

M12 sistemli kartuş aküleri sadece M12 sistemli şarj cihazları ile şarj edin. Başka sistemli aküleri şarj etmeyin.

KULLANIM

Kalıp taşlama makinesi ahsap, plastik ve metalleri taşlamak, kesmek, perdelamak ve tel fırça ile fırçalamak için geliştirilmiştir. Erişilmesi güç alanlarda çalışmak için idealdir.

örneğin metal veya taş ve plastik taşlamatabağı ile taşlama ve çelik tel fırça ile çalışırken.

Bu elektrikli alet sadece susuz çalışmak için uygundur.

Aleti belirtilen kullanım amaçları dışında herhangi bir başka amaç için kullanmayın.

AKÜ

50°C üzerindeki sıcaklıklar kartuş akünün performansını düşürür. Akünün güneş ışığı veya mekân sıcaklığı altında uzun süre ısınmamasına dikkat edin.

Şarj cihazı ve kartuş aküdeki bağlantı kontaklarını temiz tutun.

Akünün ömrünün mükemmel bir şekilde uzun olması için kullandığınız sonra tamamen doldurulması gerekir. Uzun süre kullanılmıyorsa kartuş aküleri kullanmadan önce şarj edin.

Ömrünün mümkün olduğu kadar uzun olması için akülerin yüklemeye yapıldıktan sonra doldurma cihazından uzaklaştırılması gerekir.

Akünün 30 günden daha fazla depolanması halinde Aküyü takriben 27°C'de kuru olarak depolayın. Aküyü yüklemeye durumunun takriben % 30 - %50 olarak depolayın. Aküyü her 6 ay yeniden doldurun.

Kullanılmış kartuş aküleri ateşe veya ev çöplerine atmayın. Mil-waukee, kartuş akülerin çevreye zarar vermeyecek biçimde tasfiye edilmesine olanak sağlayan hizmet sunar; lütfen bu konuda yetkili satıcınızdan bilgi alın.

Kartuş aküleri metal parça veya eşyalarla birlikte saklamayın (kısa devre tehlikesi).

AKÜNÜN AŞIRI YÜKLEMENE KARŞI KORUNMASI

Aşırı yüksek akım tüketiminden dolayı, örn. aşırı yüksek devirler, başlığın sıkışması, aniden durma veya kısa devreden dolayı bataryaya aşırı yüklenmesi halinde elektrikli alet 2 saniye süreyle durmakta ve kendiliğinden kapanmaktadır. Sıfırlamak için pil paketini aletten çıkarıp yeniden takın.

Akü aşırı yüklenmeden dolayı fazla ısınır. Bu durumda akü soğuyana kadar yüklemeye göstergesinin bütün lambaları yanıp söner. Göstergeler balmalarının sönmelerinden sonra tekrar çalışmaya devam edilebilir. Aküyü tekrar doldurmak ve aktif hale getirmek amacı ile şarja bağlayın.

LITYUM İYON PİLLERİN TAŞINMASI

Lityum iyon piller tehlikeli madde taşımacılığı hakkındaki yasal hükümler tabidir.

Bu piller, bölgesel, ulusal ve uluslararası yönetmeliklere ve hükümlere uyularak taşınmak zorundadır.

Tüketiciler bu pilleri herhangi bir özel şart aranmaksızın karayoluyla taşıyabilirler.

Lityum iyon pillerin nakliye şirketleri tarafından ticari taşımacılığı için tehlikeli madde taşımacılığının hükümleri geçerlidir. Sevk hazırlığı ve taşıma sadece ilgili eğitimi görmüş personel tarafından gerçekleştirilebilir. Bütün süreç uzmanca bir refakatçilik altında gerçekleştirilmelidir.

Pillerin taşınması sırasında aşağıdaki hususlara dikkat edilmesi gerekmektedir

Kısa devre oluşmasını önlemek için kontakların korunmuş ve izole edilmiş olmasını sağlayınız. Pili paketinin ambalajı içinde kaymamasına dikkat ediniz. Hasarlı veya akmış pillerin taşınması yasaktır. Ayrıca bilgiler için nakliye şirketinize başvurunuz.

YÜKE BAĞLI MOTOR KORUMASI

Pilin çok ısınması durumunda yakıt göstergesi yanıp sönecek ve cihaz çalışmayacaktır. Pili soğumasına zaman tanıyın.



Tür

BAKIM

Aletin kendinde bir çalışma yapmadan önce kartuş aküyü çıkarın. Aletin havalandırma aralıklarını daima temiz tutun.

Sadece Milwaukee aksesuarı ve yedek parçası kullanın. Nasıl değiştirileceği açıklanmamış olan yapı parçalarını bir Milwaukee müşteri servisinde değiştirin (Garanti ve servis adresi broşürüne dikkat edin).

Gerektiği takdirde aletin dağınık görünüş şeması, alet tipinin ve tip etiketi üzerindeki sayının bildirilmesi koşuluyla müşteri servisinden veya doğrudan Techtronic Industries GmbH, Max-Eyth-Straße 10, 71364 Winnenden, Germany adresinden istenebilir.

CE UYGUNLUK BEYANI

"Teknik veriler" başlığı altında tanımlanan ürünün, sayılı direktiflerdeki tüm hükümleri

2011/65/EU (RoHS)

2006/42/EC

2014/30/EU

uyumlaştırılmış standartları

EN 60745-1:2009 + A11:2010

EN 60745-2-23:2013

EN 55014-1:2017+A11:2020

EN 55014-2:2015

EN IEC 63000:2018



Winnenden, 2020-11-11

Alexander Krug

Alexander Krug / Managing Director

Teknik evrakları hazırlamakla görevlendirilmiştir.

Techtronic Industries GmbH

Max-Eyth-Straße 10, 71364 Winnenden, Germany

SEMBOLLER



DİKKAT! UYARI! TEHLİKE!



Lütfen aleti çalıştırmadan önce kullanma kılavuzunu dikkatli biçimde okuyun.



Aletle çalışırken daima koruyucu gözlük kullanın.



Koruyucu eldivenlerinizi takınız!



Uygun bir koruyucu toz maskesi kullanın



Aletin kendinde bir çalışma yapmadan önce kartuş aküyü çıkarın.



Aksesuar - Teslimat kapsamında değildir, önerilen tamamlamalar aksesuar programında.



Dönme yönü



Elektrikli cihazların, pillerin/akülerin evsel atıklarla birlikte bertaraf edilmesi yasaktır. Elektrikli cihazlar ve aküler ayrılarak biriktirilmeli ve çevreye zarar vermeden bertaraf edilmeleri için bir atık değerlendirme tesisine götürülmelidirler. Yerel makamlara veya satıcınıza geri dönüşüm tesisleri ve atık toplama merkezlerinin yerlerini danışınız.

n

Devir sayısı

v

Volтаж



Doğru akım



Avrupa uyumluluk işareti



Britanya uyumluluk işareti



Ukrayna uyumluluk işareti



Avrasya uyumluluk işareti

TECHNICKÁ DATA Úhlová stopková bruska	M12 FDGA
Výrobní číslo	4745 52 02... ...000001-999999
Napětí výměnného akumulátoru	12 V
Jmenovité otáčky 1 / 2 / 3 / 4	0-10000 / 0-15000 / 0-20000 / 0-24500 min ⁻¹
Průměr upínací vložky	6,0 mm
Průměr upínací vložky	8,0 mm
Maximální průměr brousícího nástroje ø	50 mm
Hmotnost podle prováděcího předpisu EPTA 01/2014 (Li-Ion 2,0 Ah...6,0 Ah)	0,7... 1,0 kg
Doporučená teplota okolí pro provoz	-18°C ... +50°C
Doporučené akupaky	M12B...
Doporučené nabíječky	C12C; M12C4; M12-18...
Informace o hluku	
Naměřené hodnoty odpovídají EN 60745. V třídě A posuzovaná hladina hluku přístroje činí typicky	
Hladina akustického tlaku (Kolísavost K=3dB(A))	76,14 dB(A)
Hladina akustického výkonu (Kolísavost K=3dB(A))	87,14 dB(A)
Používejte chrániče sluchu !	
Informace o vibracích	
Celkové hodnoty vibrací (vektorový součet tří směrů) zjištěné ve smyslu EN 60745.	
Hodnota vibračních emisí a _v	20,10 m/s ²
Kolísavost K=	1,50 m/s ²

U jiných aplikací, např. při rozbrušování nebo broušení ocelovým drátěným kartáčem mohou vznikat vibrace jiných hodnot!

VAROVÁNÍ!

Hladina vibrací a emisí hluku uvedená v tomto informačním listu byla měřena v souladu se standardizovanou zkouškou uvedenou v normě EN 60745 a může být použita ke srovnání jednoho nástroje s jiným. Může být použita k předběžnému posouzení expozice.

Deklarovaná úroveň vibrací a emisí hluku představuje hlavní použití nástroje. Pokud se však nástroj používá pro různé aplikace, s různými příslušenstvími nebo s nedostatečnou údržbou, mohou se vibrace a emise hluku lišit. To může výrazně zvýšit úroveň expozice v průběhu celé pracovní doby.

Odhad úrovně expozice vibracím a hluku by měl také vzít v úvahu dobu, kdy je nástroj vypnutý nebo když běží, ale ve skutečnosti neprovádí úlohu. To může výrazně snížit úroveň expozice v průběhu celé pracovní doby.

Identifikujte dodatečná bezpečnostní opatření k ochraně pracovníka obsluhy před účinky vibrací a/nebo hluku, například údržba nástroje a příslušenství, udržování rukou v teple, organizace pracovních schémat.

VAROVÁNÍ!

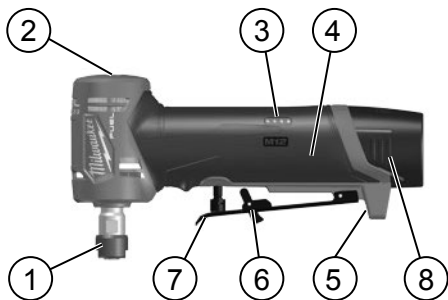
Seznamte se se všemi bezpečnostními pokyny a sice i s pokyny. Zanedbání při dodržování varovných upozornění a pokynů mohou mít za následek úder elektrickým proudem, požár a nebo těžká poranění.

Všechna varovná upozornění a pokyny do budoucna uschovejte.



REŽIM	1	2	3	4
n (min ⁻¹)	0-10 000	0-15 000	0-20 000	0-24 500





Popis zařízení

- | | |
|---------------------------------------|---------------------|
| ① Upínací vložka / Upínací matice | ⑤ LED světlo |
| ② Volič režimů | ⑥ Odemknutí spínače |
| ③ Palivoměr | ⑦ Sklopný spínač |
| ④ Rukojeť Izolovaná uchopovací plocha | ⑧ Akumulátory |

⚠ BEZPEČNOSTNÍ PŘEDPISY PRO PŘÍMOU BRUSKU

Společná varovná upozornění k broušení, smirkování, práci s drátěnými kartáči, leštění a dělení

a) Tento elektrický nástroj je určen pro práci jako bruska, hoblík, drátěná bruska, leštička, vyřezávací nebo odřezávací nástroj. Přečtěte si všechny bezpečnostní výstrahy, pokyny, ilustrace a specifikace dodané s elektrickým nástrojem. Pokud následující pokyny nedodržíte, může to vést k úderu elektrickým proudem, požáru nebo těžkým poraněním.

b) Nepoužívejte žádné příslušenství, které není výrobcem speciálně pro toto elektronářadí určeno a doporučeno. Pouze to, že můžete příslušenství na Vaše elektronářadí upevnit, nezaručuje bezpečné použití.

c) Přípustný počet otáček vkládaného nástroje musí být minimálně stejně vysoký jako maximální počet otáček uvedený na elektrickém nářadí. Příslušenství, které se točí rychleji, než je přípustné, se může rozbit a rozletět do okolí.

d) Vnější rozměr a tloušťka nasazovacího nástroje musí odpovídat rozměrovým údajům Vašeho elektronářadí. Špatně dimenzované nasazovací nástroje nemohou být dostatečně stíněny nebo kontrolovány.

e) Zahradní velikost kotoučů, brusných bubňů nebo dalšího příslušenství musí být správně nasazena na vřeteno nebo kleštinu elektrického nástroje. Díly příslušenství, které se nehodí na montážní trn přístroje, běží excentricky, velmi silně vibrují a mohou vést ke ztrátě kontroly nad nářadím.

f) Kotouče upevněné na upínacím trnu, brusné bubny, řezáky a další příslušenství musí být zcela vloženy do kleštiny nebo sklíčidla. Pokud je upínací trn nedostatečně upevněn a/nebo je převis kotouče příliš dlouhý, upevněný kotouč se může uvolnit a vysokou rychlostí odletět.

g) Nepoužívejte žádné poškozené nasazovací nástroje. Zkontrolujte před každým použitím nasazovací nástroje jako brusné kotouče na odštěpky a trhliny, brusné talíře na trhliny, otěr nebo silné opotřebení, drátěné kartáče na uvolněné nebo zlomené dráty. Spadne-li elektronářadí nebo nasazovací nástroj z výšky, zkontrolujte zda není poškozený nebo použijte nepoškozený nasazovací nástroj. Pokud jste nasazovací nástroj zkontrolovali a nasadili, držte se Vy a v blízkosti nacházející se osoby mimo rovinu rotujícího nasazovacího nástroje a nechte stroj běžet jednu minutu s nejvyššími otáčkami. Poškozené nasazovací nástroje většinou v této době testování prasknou.

h) Noste osobní ochranné vybavení. Podle aplikace použijte ochranu celého obličeje, ochranu očí nebo ochranné brýle. Taktéž adekvátně noste ochrannou masku proti prachu, ochranu sluchu, ochranné rukavice nebo speciální zástěru, jež Vás ochrání před malými částicemi brusiva a materiálu. Oči mají být chráněny před odletujícími cizími tělesky, jež vznikají při různých aplikacích. Protiprachová maska či respirátor musejí při používání vnikající prach odfiltrovat. Pokud jste dlouho vystaveni silnému hluku, můžete utrpět ztrátu sluchu.

i) Dbejte u ostatních osob na bezpečnou vzdálenost k Vaší pracovní oblasti. Každý, kdo vstoupí do této pracovní oblasti, musí nosit osobní ochranné vybavení. Úlomky obrobku nebo uolomených nasazovacích nástrojů mohou odletnout a způsobit poranění i mimo přímou pracovní oblast.

j) Při provádění prací, při kterých nástroj může narazit na skryta elektrická vedení, držte přístroj za izolované přidržovací plošky. Kontakt řezného nástroje s vedením pod napětím může vést k přenosu napětí na kovové části přístroje a k úraze elektrickým proudem.

k) Vždy během spuštění držte nástroj pevně ve svých rukách. Reakční moment motoru při zrychlování na plné otáčky může způsobovat kroucení nástroje.

l) Jako podpěru obrobku používejte ve vhodných případech svorky. Nikdy nedrže při používání malé obrobky jednou rukou a nástroj druhou rukou. Upnutí malých obrobků vám umožní používat své ruce k ovládání nástroje. Kulatý materiál, například spojovací tyče, potrubí nebo trubice mají tendenci se při řezání kutálet a mohou způsobit odstrčení nebo přiskočení bitu směrem k vám.

m) Elektrické nářadí nesmíte nikdy odložit dříve, než se vložný nástroj zcela zastaví. Otáčející se nasazovací nástroj se může dostat do kontaktu s odkládací plochou, čímž můžete ztratit kontrolu nad elektronářadím.

n) Po výměně bitů a provedení úprav ověřte, že jsou matice kleštiny, sklíčidlo a další seřizovací zařízení bezpečně upevněné. Volná seřizovací zařízení se mohou neočekávaně posunout a způsobit ztrátu kontroly a volné otáčející se komponenty budou silou odhozeny.

o) Nenechte elektronářadí běžet po dobu, co jej nesete. Váš oděv může být náhodným kontaktem s otáčejícím se nasazovacím nástrojem zachycen a nasazovací nástroj se může zavrtat do Vašeho těla.

p) Čistěte pravidelně větrací otvory Vašeho elektronářadí. Ventilátor motoru vtahuje do tělesa prach a silné nahromadění kovového prachu může způsobit elektrická rizika.

q) Nepoužívejte elektronářadí v blízkosti hořlavých materiálů. Jiskry mohou tyto materiály zapálit.

r) Nepoužívejte žádné nasazovací nástroje, které vyžadují kapalné chladicí prostředky. Použití vody nebo jiných kapalných chladicích prostředků může vést k úderu elektrickým proudem.

Zpětný ráz a odpovídající varovná upozornění

Zpětný ráz je náhlá reakce v důsledku zaseknutého nebo zablokovaného otáčejícího se nasazovacího nástroje, jako je brusný kotouč, brusný talíř, drátěný kartáč atd. Zaseknutí nebo zablokování vede k náhlému zastavení rotujícího nasazovacího nástroje. Tím nekontrolované elektronářadí akceleruje v místě zablokování proti směru otáčení nasazovacího nástroje.

Pokud se např. zpříčí nebo zablokuje brusný kotouč v obrobku, může se hrana brusného kotouče, která se zanořuje do obrobku, zakusnout a tím brusný kotouč vylomit nebo způsobit zpětný ráz. Brusný kotouč se potom pohybuje k nebo od obsluhující osoby, podle směru otáčení kotouče na místě zablokování. Při tom mohou brusné kotouče i prasknout.

Zpětný ráz je důsledek nesprávného nebo chybného použití elektronářadí. Lze mu zabránit vhodnými preventivními opatřeními, jak je následně popsáno.

a) Držte elektronářadí dobře pevně a uveďte Vaše tělo a paže do polohy, ve které můžete zachytit síly zpětného rázu. Je-li k dispozici, používejte vždy přidavnou rukojeť, abyste měli co největší možnou kontrolu nad silami zpětného rázu nebo reakčních momentů při rozběhu. Obsluhující osoba může vhodnými preventivními opatřeními zvládnout síly zpětného rázu a reakčního momentu.

b) Zvlášť opatrně pracujte v místech rohů, ostrých hran apod. Zabraňte, aby se nasazovací nástroj odrazil od obrobku a zpříčil. Rotující nasazovací nástroj je u rohů, ostrých hran a pokud se odrazí náchylný na vzpříčení se. Toto způsobí ztrátu kontroly nebo zpětný ráz.

c) Nepřipojujte ozubený řezací pilovitý kotouč. Takovéto vložené nástroje často způsobují zpětný ráz nebo ztrátu kontroly nad elektrickým přístrojem.

d) Vždy vkládejte bit do materiálu stejným směrem jako řezací ostří vystupuje z materiálu (což je stejný směr, jakým jsou vyhazovány špony). Vložení nástroje chybným směrem způsobí, že řezací ostří bitu vyúžeje z opracovávaného dílu a zatáhne nástroj směrem tohoto vkládání.

e) Pokud používáte rotační pilníky, odřezávací kotouče, vysokorychlostní řezáky nebo řezáky z karbidu wolframu, vždy obrobek bezpečně upněte. Tato kola se zachytí, pokud budou mírně skloněna v drážce a mohou způsobit zpětný ráz. Když se odřezávací kolo zachytí, kolo samotné obvykle praskne. Když se zachytí rotační pilník, vysokorychlostní řezák nebo řezák z wolframu karbidu, může vyskočit z drážky a vy můžete ztratit kontrolu nad nástrojem.

Zvláštní varovná upozornění k broušení a dělení

a) Používejte pouze typy kola, které jsou doporučeny pro váš elektrický nástroj a pouze pro doporučené použití. Například neprovádějte broušení boční stranou odřezávacího kola. Dělicí kotouče jsou určeny k úběru materiálu hranou kotouče. Boční působení síly na tato brusná tělesa je může rozlámat.

b) Pro závitové otěrové kuzele a zástrčky používejte pouze nepoškozené vrtáky kola s neodlehčenou ramenní přírubou, který má správnou velikost a délku. Vhodné vrtáky omezí možnost prasknutí.

c) Zabraňte zablokování dělicího kotouče nebo příliš vysokému přítlaku. Neprovádějte žádné nadměrné hluboké řezy. Přetížení dělicího kotouče zvyšuje jeho namáhání a náchylnost ke vzpříčení nebo zablokování a tím možnost zpětného rázu nebo prasknutí brusného tělesa.

d) Nevkládejte ruku do linie s rotačním kotoučem a za něj. Když se kolo v bodě činnosti pohybuje pryč od vaší ruky, může případný zpětný ráz postrčit rotující kotouč a elektrický nástroj přímo na vás.

e) Jestliže dělicí kotouč uvízne nebo práci přerušíte, elektronářadí vypněte a vydržte v klidu než se kotouč zastaví. Nikdy se nepokoušejte ještě běžíce dělicí kotouč vytáhnout z řezu, jinak může následovat zpětný ráz. Zjistíte a odstraňte příčinu uvíznutí.

f) Elektronářadí opět nezapínejte, dokud se nachází v obrobku. Nechte dělicí kotouč nejprve dosáhnout svých plných otáček, než budete v řezu opatrně pokračovat. Jinak se může kotouč zaseknout, vyskočit z obrobku nebo způsobit zpětný ráz.

g) Desky nebo velké obrobky podepřete, aby se zabránilo riziku zpětného rázu od sevřeného dělicího kotouče. Velké obrobky se mohou pod svou vlastní hmotností prohnut. Obrobek musí být podepřen na obou stranách a to jak v blízkosti dělicího řezu tak i na okraji.

h) Buďte obzvlášť opatrní, pokud provádíte "zanořovací řez" do skrytých prostorů, např. stávající stěna. Zanořující se dělicí kotouč může při zařazení do plynových, vodovodních či elektrických vedení nebo jiných objektů způsobit zpětný ráz.

Zvláštní varovná upozornění ke smírkování

a) Nepoužívejte žádné předimenzované brusné listy, ale dodržujte údaje výrobce k velikosti brusných listů. Brusné listy, které vyčnívají přes brusný talíř, mohou způsobit poranění a též vést k zablokování, roztržení brusných listů nebo ke zpětnému rázu.

Zvláštní varovná upozornění k práci s drátěnými kartáči

a) Přihlédněte ke skutečnosti, že drátěný kartáč ztrácí kousky drátu i při běžném provozu. Nezatěžujte dráty proto příliš vysokým přítláčením tlakem. Odletující kousky drátu mohou lehkou proniknout skrz tenký oděv a/nebo kůži.

b) Nechte kartáče v činnosti provozní rychlosti alespoň jednu minutu, než je použijete. Během této doby nesmí nikdo stát před kartáčem nebo v linii kartáče. Volné štětiny nebo dráty budou během doby záběhu odletovat.

c) Nasměrujte odletující částičky rotujícího drátěného kartáče pryč od vás. Malé částice a drobné úlomky drátu mohou odletat během používání těchto kartáčů vysokou rychlostí a mohou proniknout vaši pokožku.

DALŠÍ BEZPEČNOSTNÍ A PRACOVNÍ POKYNY

Při broušení kovů odletují jiskry. Dbejte, aby nedošlo k poškození osob. V blízkosti (kam zaletují jiskry) se nesmí nacházet žádné hořlavé látky - nebezpečí požáru. Nepoužívejte odsavač prachu.

Předcházejte tomu, aby se odletující jiskry a brusný prach dostaly do kontaktu s tělem.

Používejte pouze správné přípravky a nepoškozené klíče s otevřeným koncem.

Vkládací nástroje musí být zcela koncentrické. Nepoužívejte neokrouhlé vkládací nástroje; předtím, než budete v práci pokračovat, je vyměňte.

Nesahejte do nebezpečného prostoru běžícího stroje.

Pokud stroj běží, nesmí být odstraňovány třísky nebo odstěpky.

Stroj okamžitě vypněte, zjistíte-li neobvyklé vibrace nebo jiné problémy. Stroj přezkoušejte, abyste zjistili příčinu problémů.

Ujistěte se, že se vkládací nástroj zcela zastavil, než jej položíte.



Za extrémních podmínek (např. hladké broušení kovů s opěrným talířem a brusným kotoučem s vulkanizovanými vlákny) se může ve vnitřní části stopkové brusky nahromadit značné množství nečistot. Vzhledem k nebezpečí zkratu se nesmí dostat do odvětrávací mezery kovy.

Vždy používejte a skladujte příslušenství podle pokynů výrobce.

VAROVÁNÍ! Nebezpečí popálení! Kotouč a obrobek se během používání zahřívají. Při výměně kotoučů nebo při dotyku s obrobkem používejte rukavice. Ruce držte vždy mimo oblasti broušení.

VAROVÁNÍ! Abyste zabránili nebezpečí požáru způsobeného zkratem, poraněním nebo poškozením výrobku, neponehojte nářadí, výměnnou baterii nebo nabíječku do kapalin a zajistěte, aby do zařízení a akumulátorů nevnikly žádné tekutiny. Korodující nebo vodivé kapaliny, jako je slaná voda, určité chemikálie a bělicí prostředky nebo výrobky, které obsahují bělidlo, mohou způsobit zkrat.

Nepoužívejte toto nářadí pro práci s předměty obsahujícími azbest. Před začátkem práce si zjistěte složení obrobku. Azbest by měl odstraňovat pouze kvalifikovaný odborník.

Vkládací nástroj musí být upnutý po délce alespoň 10 mm. Vnitřní průměr násady L_0 lze použít k výpočtu maximální přípustné rychlosti vkládacího nástroje ze specifikací uvedených výrobcem vkládacího nástroje. Nesmí být menší, než jaká je maximální rychlost elektronářadí.

Pokud není obrobek dostatečně těžký, musí být upevněn, aby byl stabilní. Nikdy neposouvajte obrobek k rotačnímu vkládacímu nástroji rukou.

Odstraňte prach a nečistoty z těla upínací vložky a před vložením očistěte násadu vkládacího nástroje.

Zajistěte, aby vkládací nástroje:

- nenavlhly a nebyly vystaveny extrémní vlhkosti
- nepřišly do kontaktu s jakýmkoli typem rozpouštědla
- nebyly vytaveny extrémním změnám teploty
- nespadly a nebyly vystaveny nárazům

Vkládací nástroje je potřeba skladovat

- uspořádané tak, aby mohly být snadno odstraněny, aniž by přitom narušily uspořádání jiných vkládacích nástrojů nebo je poškodily
 - spolu s příslušnými bezpečnostními informacemi
- DÁVEJTE PŮZOR na to, aby vám vkládací nástroje nespadly, nepokřivily se a nebyly poškozeny vlivem nárazů.

Vkládací nástroje vyhodte, pokud vám spadly, pokrřivily se, byly poškozeny nárazem, byly vystaveny extrémním změnám teploty nebo přišly do styku s rozpouštědly či byly vystaveny vlhkosti.

Náhradní akumulátory ani nabíječku neotvírejte, skladujte je v suchu, chráňte před vlhkem.

Akumulátor systému M12 nabíjejte pouze nabíječkou systému M12. Nenabíjejte akumulátory jiných systémů.

OBLAST VYUŽITÍ

Stopková bruska je určena k broušení, řezání a leštění dřeva, plastů a kovů a k broušení těchto materiálů drátěným kartáčem. Je ideální pro práci na těžko přístupných místech.

Ve sporném případě seřídte pokyny výrobce příslušenství.

Toto elektrické nářadí je vhodné pouze pro suché obrábění.

Nepoužívejte výrobek jiným způsobem, než jaký je uveden pro zamýšlené použití.

AKUMULÁTORY

Teplota přes 50°C snižuje výkon akumulátoru. Chraňte před dlouhým přehříváním na slunci či u topení.

Kontakty nabíječky a akumulátoru udržujte v čistotě.

Pro optimální životnost je nutné akumulátory po použití plně dobít. Déle nepoužívané akumulátory je nutné před použitím znovu nabít.

K zabezpečení dlouhé životnosti by se akumulátory měly po nabíti vyjmout z nabíječky.

Při skladování dlouhé životnosti po dobu delší než 30 dní Skladujte akumulátor v suchu při cca 27°C. Skladujte akumulátor při cca 30%-50% nabíjecí kapacity. Opakujte nabíjení akumulátoru každých 6 měsíců.

Použitě nevyhazujte do domovního odpadu nebo do ohně. Milwaukee nabízí ekologickou likvidaci starých článků, ptejte se u vašeho obchodníka s nářadím.

Náhradní akumulátor neskladujte s kovovými předměty, nebezpečí zkratu.

OCHRANA PROTI PŘETÍŽENÍ AKUMULÁTORU

Při přetížení akumulátoru prostřednictvím příliš vysoké spotřeby proudu, např. extrémně vysoké kroutící momenty, uviznutí nasazovaného nářadí, prudké nečekané zastavení nebo zkrat, se elektrické nářadí na 2 sekundy zastaví a samostatně se vypne. K resetování vyjměte baterii z nástroje a znovu dejte na své místo.

Při extrémním zatížení dochází k příliš vysokému ohřevu akumulátoru. V tomto případě začnou blikat všechny kontrolky indikátoru dobíjení a blikají tak dlouho, dokud se akumulátor opět neochladí. V okamžiku, kdy indikátor dobíjení přestane blikat, je možné v práci opět pokračovat. Akumulátor v tomto případě k dobíjení a aktivaci vložte opět do nabíječky.

PŘEPRAVA LITHIUM-IONTOVÝCH BATERIÍ

Lithium-iontové baterie spadají podle zákonných ustanovení pod přepravu nebezpečného nákladu.

Přeprava těchto baterií se musí realizovat s dodržováním lokálních, vnitrostátních a mezinárodních předpisů a ustanovení.

Spotřebitelé mohou tyto baterie bez problémů přepravovat po komunikacích.

Komerční přeprava lithium-iontových baterií prostřednictvím přepravních firem podléhá ustanovením o přepravě nebezpečného nákladu. Přípravu k vyexpedování a samotnou přepravu směřj vykonávat jen příslušně vyškolené osoby. Na celý proces se musí odborně dohlížet.

Při přepravě baterií je třeba dodržovat následující

Zajistěte, aby kontakty byly chráněné a izolované, aby se zamezilo zkrátům. Dávejte pozor na to, aby se svazek baterií v rámci balení nemohl sesmeknout. Poškozené a vyteklé baterie se nesmějí přepravovat. Ohledně dalších informací se obraťte na vaši přepravní firmu.

OCHRANA MOTORU PŘED PŘETÍŽENÍM

Jestliže se baterie zahřeje až příliš, střídavě se rozblíkají kontrolky palivoměru a nářadí přestane fungovat. Baterii nechejte vychladnout.

ÚDRŽBA

Před zahájením veškerých prací na vrtacím šroubováku vyjmout výměnný akumulátor.

Větrací štěrbinu nářadí udržujeme stále čisté.

Používat výhradně příslušenství Milwaukee a náhradní díly Milwaukee. Díly jejichž výměny nebyla popsána, nechte vyměnit u autorizovaném servisu (viz „Záruky / Seznam servisních míst“)

Při potřebě podrobného rozkresu konstrukce, oslovte informaci o typu a čísle přímo servis a nebo výrobce, Techtronic Industries GmbH, Max-Eyth-Straße 10, 71364 Winnenden, Germany.

CE-PROHLÁŠENÍ O SHODĚ

Prohlašujeme na naši výhradní odpovědnost, že produkt popsán v části „Technické údaje“ splňuje všechna příslušná ustanovení směrnice

2011/65/EU (RoHS)

2006/42/ES

2014/30/EU

a byly použity následující harmonizované normy

EN 60745-1:2009 + A11:2010

EN 60745-2-23:2013

EN 55014-1:2017+A11:2020

EN 55014-2:2015

EN IEC 63000:2018



Winnenden, 2020-11-11

Alexander Krug / Managing Director
Zplnomocněn k sestavování technických podkladů.
Techtronic Industries GmbH
Max-Eyth-Straße 10, 71364 Winnenden, Germany

SYMBOLY



POZOR! VAROVÁN! NEBEZPEČÍ!



Před spuštěním stroje si pečlivě přečtěte návod k používání.



Při práci se strojem neustále nosit ochranné brýle.



Používejte ochranné rukavice!



Používejte při práci vhodnou ochranou masku.



Před zahájením veškerých prací na vrtacím šroubováku vyjmout výměnný akumulátor.



Příslušenství není součástí dodávky, viz program příslušenství.



Směr otáčení



Elektrická zařízení, baterie/akumulátory se nesmí likvidovat společně s odpadem z domácnosti. Elektrická zařízení, baterie/akumulátory je třeba sbírat odděleně a odevzdat je v recyklačním podniku na ekologickou likvidaci. Na místních úřadech nebo u vašeho specializovaného prodejce se informujte na recyklační podniky a sběrné dvory.

n

Jmenovité otáčky

v

napětí



Stejnoseměrný proud



Značka shody v Evropě



Značka shody v Británii



Značka shody na Ukrajině



Značka shody pro oblast Eurasie



TECHNICKÉ ÚDAJE	M12 FDGA
Uhlová stopková brúska	
Výrobné číslo	4745 52 02... ...000001-999999
Napätie výmenného akumulátora	12 V
Menovitý počet obrátok 1 / 2 / 3 / 4	0-10000 / 0-15000 / 0-20000 / 0-24500 min ⁻¹
Priemer upínacej vložky	6,0 mm
Priemer upínacej vložky	8,0 mm
max. priemer brúsneho telesa	50 mm
Hmotnosť podľa vykonávacieho predpisu EPTA 01/2014 (Li-Ion 2,0 Ah...6,0 Ah)	0,7... 1,0 kg
Odporúčaná teplota okolia pre prevádzku	-18°C ... +50°C
Odporúčaná akupaky	M12B...
Odporúčané nabíjačky	C12C; M12C4; M12-18...
Informácia o hluku	
Namerané hodnoty určené v súlade s EN 60745. V triede A posudzovaná hladina hluku prístroja činí typicky	
Hladina akustického tlaku (Kolísavosť K=3dB(A))	76,14 dB(A)
Hladina akustického výkonu (Kolísavosť K=3dB(A))	87,14 dB(A)
Používajte ochranu sluchu!	
Informácie o vibráciách	
Celkové hodnoty vibrácií (vektorový súčet troch smerov) zistené v zmysle EN 60745.	
Hodnota vibračných emisií a _h	20,10 m/s ²
Kolísavosť K=	1,50 m/s ²

U iných aplikácií, napr. pri rozbrusovaní alebo brúsení ocelovou drôtenou kefou môžu vzniknúť vibrácie iných hodnôt!

POZOR!

Úroveň vibrácií a emisií hluku uvedená v tomto informačnom liste bola meraná v súlade so štandardizovanou skúškou uvedenou v EN 60745 a môže sa použiť na porovnanie jedného nástroja s druhým. Môže sa použiť v predbežnom posúdení expozície.

Deklarovaná úroveň vibrácií a emisií hluku predstavuje hlavné aplikácie nástroja. Ak sa však nástroj používa pre rôzne aplikácie, s rôznym prislúšenstvom alebo s nedostatočnou údržbou, môžu sa vibrácie a emisie hluku líšiť. To môže výrazne zvýšiť úroveň expozície počas celej pracovnej doby.

Odhad úrovne expozície vibráciám a hluku by mal tiež brať do úvahy čas, keď je nástroj vypnutý alebo keď beží, ale v skutočnosti nevykonáva prácu. To môže výrazne znížiť úroveň expozície počas celej pracovnej doby.

Identifikujte dodatočné bezpečnostné opatrenia na ochranu pracovníka obsluhu pred účinkami vibrácií a/alebo hluku, ako je údržba nástroja a prislúšenstva, udržanie teplých rúk, organizácia pracovných schém.

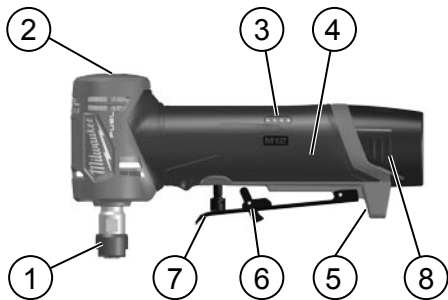
POZOR!

Zoznámte sa so všetkými bezpečnostnými pokynmi. Zanedbanie dodržiavania Výstražných upozornení a pokynov uvedených v nasledujúcom texte môže mať za následok zásah elektrickým prúdom, spôsobíť požiar a/alebo ťažké poranenie.

Tieto Výstražné upozornenia a bezpečnostné pokyny starostlivo uschovajte na budúce použitie.



REŽIM	1	2	3	4
n (min ⁻¹)	0-10 000	0-15 000	0-20 000	0-24 500



Opis zariadenia

- | | |
|-------------------------------------|----------------------|
| ① Upínacia vložka / Upínacia matica | ⑤ LED svetlo |
| ② Výber režimu | ⑥ Odomknutie spínača |
| ③ Palivomer | ⑦ Sklopný spínač |
| ④ Rukoväť Izolovaná úchopná plocha | ⑧ Akumulátor |

BEZPEČNOSTNÉ PREDPISY PRE TYČOVÚ BRÚSKU

Bezpečnostné pokyny pre brúsenie, brúsenie brúsnym papierom, pre prácu s drôtenou kefou, leštenie a rezanie

a) Toto elektrické náradie je určené pre fungovanie ako brúska, pieskovač, drôtená kefa, leštička, rezbárske náradie alebo jednoduché strihadlo. Prečítajte si pozorne tieto upozornenia, pokyny, nákresy a špecifikácie dodané spolu s týmto elektrickým náradím. Ak by ste nedodržiali nasledujúce pokyny, mohlo by to mať za následok zásah elektrickým prúdom, vznik požiaru a/alebo vážne poranenie.

b) Nepoužívajte žiadne také príslušenstvo, ktoré nebolo výrobcom určené a odporúčané špeciálne pre toto ručné elektrické náradie. Okolnosť, že príslušenstvo sa dá na ručné elektrické náradie upevniť, ešte neznamená, že to zaručuje jeho bezpečné používanie.

c) Prípustné otáčky pracovného nástroja musia byť minimálne také vysoké ako najvyššie otáčky uvedené na elektrickom náradí. Príslušenstvo, ktoré sa otáča rýchlejšie, sa môže zlomiť a rozletieť.

d) Vonkajší priemer a hrúbka pracovného nástroja musia zodpovedať rozmerovým údajom uvedeným na ručnom elektrickom náradí. Nesprávne dimenzované pracovné nástroje nemôžu byť dostatočne odčlenené a kontrolované.

e) Veľkosť vretena kolies, pieskovacích valcov alebo akéhokoľvek iného príslušenstva sa musí patrične hodiť k vretenu alebo puzdru elektrického náčinia. Diely príslušenstva, ktoré sa nehodia na montážny trň prístroja, bezia excentricky, veľmi silno vibrujú a môžu viesť k strate kontroly nad náradím.

f) Kolesá montované s vretenom točovky, pieskovacie valce alebo akéhokoľvek iné príslušenstvo sa musia úplne vložiť do puzdra alebo objímky. Ak je vreteno točovky nedostatočne uchytené a/alebo je presah kolesa príliš dlhý, nemontované koleso sa pri vysokej rýchlosti môže uvoľniť a vysunúť.

g) Nepoužívajte žiadne poškodené pracovné nástroje. Pred každým použitím tohto ručného elektrického náradia skontrolujte, či nie sú pracovné nástroje, ako napr. brúsne kotúče, vyštrbené alebo vylomené, či nemajú brúsne tanieri vylomené miesta, trhliny alebo miesta intenzívneho opotrebovania, či nie sú na drôtených kefách uvoľnené alebo polámané drôty. Keď ručné elektrické náradie alebo pracovný nástroj spadli na zem, prekontrolujte, či nie sú poškodené, alebo použite nepoškodený pracovný nástroj. Keď ste prekontrolovali a upli pracovný nástroj, zabezpečte, aby ste neboli v rovine rotujúceho nástroja, a aby sa tam ani nenachádzali žiadne iné osoby, ktoré sú v blízkosti Vášho pracoviska, a nechajte ručné elektrické náradie bežať jednu minútu na maximálne obrátky. Poškodené pracovné nástroje sa občasne počas tejto doby testovania zlomia.

h) Používajte osobné ochranné prostriedky. Podľa druhu použitia náradia používajte ochranný štít na celú tvár, štít na oči alebo ochranné okuliare. Pokiaľ je to primerané, používajte ochrannú dýchaciu masku, chrániče sluchu, pracovné rukavice alebo špeciálnu zásteru, ktorá Vás uchráni pred odletujúcimi drobnými časticami brusiva a obrábaného materiálu. Predovšetkým oči treba chrániť pred odletujúcimi cudzími teleskami, ktoré vznikajú pri rôznom spôsobe používania náradia. Ochrana proti prachu alebo ochranná dýchacia maska musia predovšetkým odfiltrovať konkrétny druh prachu, ktorý vzniká pri danom druhu použitia náradia. Keď je človek dlhšiu dobu vystavený hlasnému huku, môže utrpieť stratu sluchu.

i) Zabezpečte, aby sa iné osoby nachádzali v bezpečnej vzdialenosti od Vášho pracoviska. Každá osoba, ktorá vstúpi do pracovného dosahu náradia, musí byť vybavená osobnými ochrannými pomôckami. Úlomky obrobku alebo zlomený pracovný nástroj môžu odletieť a spôsobiť poranenie osôb aj mimo priameho pracoviska.

j) Pri realizovaní prác, pri ktorých nástroj môže naraziť na skryté elektrické vedenia, držte prístroj za izolované pridrôzovacie plošky. Kontakt rezného nástroja s vedením pod napätím môže viesť k prenosu napätia na kovové časti prístroja a k úrazu elektrickým prúdom.

k) Počas spúšťania náčinie vždy držte pevne v ruke(-ách). Reakčný točivý moment motora pri jeho zrýchlení na plnú rýchlosť môže spôsobiť krútenie náčinia.

l) Pre podporu obrobku použite svorky, kedykoľvek je to praktické. Počas používania nikdy nedržte malý obrobok v jednej ruke a náčinie v druhej ruke. Uchytenie malého obrobku s pomocou svorky vám umožní použiť vašu(e) ruku(y) na ovládanie náčinia. Okrúhly materiál ako sú spojovacie tyče, rúrky alebo trúbky majú tendenciu otáčať sa počas rezania, a môžu spôsobiť, že sa ten kus ohne alebo vyskočí smerom k vám.

m) Elektrické náradie nikdy neodkladajte skôr, ako sa pracovný nástroj úplne zastaví. Rotujúci pracovný nástroj sa môže dostať do kontaktu s odkladacou plochou, následkom čoho by ste mohli stratiť kontrolu nad ručným elektrickým náradím.

n) Po výmene kusov alebo vykonaní akýchkoľvek úprav zabezpečte, aby boli klieštiny matice a akéhokoľvek iné zariadenia bezpečne upevnené. Voľne nastavené zariadenia sa môžu nečakane posunúť, spôsobiť stratu kontroly, uvoľnené komponenty sa násilne vyhodia.

o) Nikdy nemajte ručné elektrické náradie zapnuté vtedy, keď ho prenášate na iné miesto. Náhodným kontaktom Vašich vlasov alebo Vášho oblečenia s rotujúcim pracovným nástrojom by sa Vám pracovný nástroj mohol zavŕtať do tela.



Slov

p) Pravidelne čistite vetracie otvory svojho ručného elektrického náradia. Ventilátor motora vtáha do telesa náradia prach a veľké nahromadenie kovového prachu by mohlo spôsobiť vznik nebezpečného zásahu elektrickým prúdom.

q) Nepoužívajte toto ručné elektrické náradie v blízkosti horľavých materiálov. Odletujúce iskry by mohli tieto materiály zapáliť.

r) Nepoužívajte žiadne také pracovné nástroje, ktoré potrebujú chladenie kvapalinou. Používanie vody alebo iných tekutých chladiacich prostriedkov môže mať za následok zásah elektrickým prúdom.

Spätný ráz a príslušné výstražné upozornenia

Spätný ráz je náhlu reakciou náradia na vzpričený, zaseknutý alebo blokujúci pracovný nástroj, napríklad brúsny kotúč, brúsny tanier, drôtená kefa a pod. Zaseknutie alebo zablokovanie vedie k náhlemu zastaveniu rotujúceho pracovného nástroja. Takýmto spôsobom sa nekontrolované ručné elektrické náradie rozkrúti na zablokovanom mieste proti smeru otáčania pracovného nástroja.

Keď sa napríklad brúsny kotúč vzpriechi alebo zablokuje v obrobku, môže sa hrana brúsneho kotúča, ktorá je zapichnutá do obrobku, zachytiť v materiáli a tým sa vylomit z brúsneho taniera, alebo spôsobiť spätý ráz náradia. Brúsny kotúč sa potom pohybuje smerom k osobe alebo smerom preč od nej podľa toho, aký bol smer otáčania kotúča na mieste zablokovania. Brúsne kotúče sa môžu v takomto prípade aj rozlomiť.

Spätný ráz je následkom nesprávneho a chybného používania ručného elektrického náradia. Vhodnými preventívnymi opatreniami, ktoré popisujeme v nasledujúcom texte, mu možno zabrániť.

a) Ručné elektrické náradie vždy držte pevne a svoje telo a ruky udržiavajte vždy v takej polohe, aby ste vydržali prípadný spätý ráz náradia. Pri každej práci používajte prídavnú rukoväť, ak ju máte k dispozícii, aby ste mali čo najväčšiu kontrolu nad silami spätného rázu a reakčnými momentmi pri rozbehu náradia. Pomocou vhodných opatrení môže obsluhujúca osoba sily spätného rázu a sily reakčných momentov zvládnuť.

b) Mimoriadne opatrne pracujte v oblasti rohov, ostrých hrán a pod. Zabráňte tomu, aby obrobok vymrštil pracovný nástroj proti Vám, alebo aby sa v ňom pracovný nástroj zablokoval. Rotujúci pracovný nástroj má sklon zablokovať sa v rohoch, na ostrých hranách alebo vtedy, keď je vyhodенý. To spôsobí stratu kontroly nad náradím alebo jeho spätný ráz.

c) Nepripájajte ozubenú čepeľ píly. Takého pracovného nástroja spôsobujú často spätý ráz alebo stratu kontroly nad elektrickým náradím.

d) Kus vkladajte do materiálu vždy v rovnakom smere, v akom ostrie vystupuje z materiálu (rovnaký smer, ktorým sa vyhadzujú triesky). Vkladanie do náčinia nesprávnym smerom spôsobuje, že ostrie kusa vystúpi von z obrobku a ťahá náčinie v smere tohto vkladania.

e) Pri použití rotačných pilníkov, rezacích kolies, vysokorychlostných rezačov alebo rezačov z karbidu wolfrámu majte obrobok vždy bezpečne uchytенý. Tieto kolesá sa budú uchytávať, ak sa trochu naklonia v drážke, a môže vzniknúť spätý náraz. Keď sa koleso uchytí, koleso sa zvyčajne zlomí. Keď sa rotačný pilník, vysokorychlostný rezač alebo rezač z karbidu wolfrámu uchytia, môžu vyskočiť z drážky a mohli by ste stratiť kontrolu nad náčiním.

Osobitné bezpečnostné predpisy pre brúsenie a rezanie

a) Používajte len typy kolies, ktoré sa odporúčajú pre vaše náčinie a len pre odporúčané použitie. Napríklad nebrúste so stranou odrezávacieho kolesa. Rezacie kotúče sú určené na uberanie materiálu hranou kotúča. Pôsobenie bočnej sily na tento kotúč môže spôsobiť jeho zlomenie.

b) Pre závitové brúsne kužele a zastrčky používajte len nepoškodené vretená kolies s neuvolnenou osadzovacou prírubou, ktoré majú správnu veľkosť a dĺžku. Správne vretená znižia možnosť zlomenia.

c) Vyhybajte sa zablokovaniu rezacieho kotúča alebo použitiu príliš veľkého prítlaku. Nevykonávajte žiadne nadmierne hlboké rezy. Preťaženie rezacieho kotúča zvyšuje jeho namáhanie a náchylnosť na vzpriechenie alebo zablokovanie a tým zvyšuje aj možnosť vzniku spätného rázu alebo zlomenia rezacieho kotúča.

d) Neumiestňujte vašu ruku do jednej úrovne a za rotačným kolesom. Keď sa koleso, v bode prevádzky, pohybuje preč od vašej ruky, možný spätý náraz môže hnať preklzujúce koleso a elektrické náčinie priamo k vám.

e) Ak sa rezací kotúč zablokuje, alebo ak prerušíte prácu, ručné elektrické náradie vypnite a pokojne ho držte dovtedy, kým sa rezací kotúč úplne zastaví. Nepokúšajte sa vyberať rezací kotúč z rezu vtedy, keď ešte beží, pretože by to mohlo mať za následok vyvolanie spätného rázu. Zistite príčinu zablokovania rezacieho kotúča a odstráňte ju.

f) Nikdy nezapínajte znova ručné elektrické náradie dovtedy, kým sa rezací kotúč nachádza v obrobku. Skôr ako budete opatrne pokračovať v reze, počkajte, kým dosiahne rezací kotúč maximálny počet obrátok. V opačnom prípade sa môže rezací kotúč zaseknúť, vyskočiť z obrobku alebo vyvolať spätý ráz.

g) Veľké platne alebo veľkorozmerné obrobky pri rezaní podoprite, aby ste znížili riziko spätného rázu zablokovaním rezacieho kotúča. Veľké obrobky sa môžu prehnúť následkom vlastnej hmotnosti. Obrobok treba podoprieť na oboch stranách, a to aj v blízkosti rezu aj na hrane.

h) Osobitne opatrny buďte pri používaní rezania "zapichovaním" (zanorovaním) do skrytého priestoru, napríklad do existujúcej steny. Zapichovaný rezací kotúč môže pri zarezaní do plynového alebo vodovodného potrubia, do elektrického vedenia alebo iných objektov spôsobiť spätý ráz.

Osobitné bezpečnostné pokyny pre brúsenie brúsnym papierom

a) Nepoužívajte žiadne nadrozmerné brúsne listy, ale dodržiavajte údaje výrobcu o rozmeroch brúsnych listov. Brúsne listy, ktoré presahujú okraj brúsneho taniera, môžu spôsobiť poranenie a viesť k zablokovaniu, alebo k roztrhnutiu brúsnych listov alebo k spätnému rázu.

Osobitné bezpečnostné pokyny pre prácu s drôtenými kefami

a) Prihliadnite ku skutočnosti, že drôtená kefa stráca kúsky drôtu aj pri bežnom použití. Nezaťažujte preto drôty príliš veľkým prítlakovým tlakom. Odletujúce kúsky drôtu môžu ľahko preniknúť cez tenký odev a/alebo pokožku.

b) Umožnite, aby kefy bežali prevádzkovou rýchlosťou aspoň jednu minútu, predtým ako ich použijete. V priebehu tohto času nemá nikto stáť pred úrovňou kedy. Uvoľnené štetiny alebo drôty počas doby zábehu vystúpia.



Slov

c) Výstup otáčajúcej sa drôtovej kefy nasmerujte mimo vás.

Malé častice a jemné kusy drôtov môžu pri vysokej rýchlosti vystúpiť počas používania týchto kief a môžu sa uložiť do vašej pokožky.

ĎALŠIE BEZPEČNOSTNÉ A PRACOVNÉ POKYNY

Pri brúsení kovov dochádza k lietaniu iskier. Dávajte pozor, aby neboli ohrozené žiadne osoby. Z dôvodu nebezpečia požiaru nesmú byť v blízkosti (oblast' lietania iskier) žiadne horľavé materiály. Nepoužívajte odsávač prachu.

Predchádzajte tomu, aby sa odletujúce iskry a brúsny prach dostali do kontaktu s telom.

Používajte iba správne prípravky a nepoškodené kľúče s otvoreným koncom.

Nástroje na vloženie musia prebiehať úplne sústredne. Nepoužívajte neokruhle nástroje na vkladanie, ale ich vymeňte.

Nesiahať do nebezpečnej oblasti bežiaceho stroja.

Triesky alebo úlomky sa nesmú odstraňovať za chodu stroja.

Ak za chodu prístroja dôjde k výraznému kmitaniu alebo sa vyskytnú iné nedostatky, okamžite ho vypnite. Stroj skontrolujte, aby ste zistili príčinu.

Dbajte na to, aby sa vkladací nástroj úplne zastavil pred tým, než ho položíte.

Za extrémnych podmienok (napr. hladké brúsenie kovov s oporným tanierom a brúsnym kotúčom s vulkanizovanými vláknami) sa môže na vnútornom povrchu stopkovej brúsky nahromadiť značné znečistenie.

Z dôvodu nebezpečia skratu sa do vetracích otvorov nesmú dostať kovové predmety.

Príslušenstvo vždy používajte a uskladňujte v súlade s inštrukciami výrobcu.

POZOR! Nebezpečenstvo popálenia! Kotúč a obrobok sa počas používania zahrievajú. Pri výmene kotúčov alebo pri dotyku s obrobkom používajte rukavice. Ruky držte vždy mimo oblasti brúsenia.

POZOR! Aby ste zabránili nebezpečenstvu požiaru spôsobeného skratom, poraneniam alebo poškodeniam výrobku, neponárajte náradie, výmennú batériu alebo nabíjačku do kvapalín a postarajte sa o to, aby do zariadení a akumulátorov nevnikli žiadne tekutiny. Korodujúce alebo vodivé kvapaliny, ako je slaná voda, určité chemikálie a bieliace prostriedky alebo výrobky, ktoré obsahujú bieliadlo, môžu spôsobiť skrat.

Nepoužívajte tento nástroj na prácu s výrobkami obsahujúcimi azbest. Pred začatím práce určte zloženie obrobku. Odstraňovanie azbestu by mal vykonávať iba kvalifikovaný odborník.

Nástroj na vloženie sa musí uchytiť aspoň na 10 mm. Na výpočet maximálnej povolenej rýchlosti nástroja na vloženie sa môže použiť vnútorný rozmer čapu L_0 zo špecifikácií, ktoré poskytol výrobca nástroja na vloženie. Nesmie byť menšia ako maximálna rýchlosť elektrického náradia.

Obrobok musí byť upevnený, ak nie je dostatočne ťažký na to, aby bol stabilný. Nikdy neposúvajte obrobok ručne k rotačnému nástroju na vloženie.

Z telesa upínacej vložky odstráňte prach a zvyšky a pred vložením očistite trň nástroja na vloženie.

Nástroje na vloženie by mali byť chránené pred:

- vodou a extrémnou vlhkosťou
- akýmkoľvek typom rozpúšťadla
- extrémnymi zmenami teploty
- pádom a nárazom

Nástroje na vloženie by mali byť skladované

- organizovaným spôsobom, aby tieto nástroje mohli byť odobrané bez narušenia alebo poškodenia iných nástrojov na vloženie
- s ich bezpečnostnou informáciou

Nástroje na vloženie by NEMALI padnúť, pokriviť sa alebo naraziť. Zbavte sa nástrojov na vloženie, ktoré spadli, pokriviť sa, narazili, boli vystavené extrémnym zmenám teplôt alebo prišli do kontaktu s rozpúšťadlom alebo veľkou vlhkosťou.

Výmenné akumulátory a nabíjacie zariadenia neotvárajte a skladovajte len v suchých priestoroch. Chránite pred vlhkosťou.

Výmenné akumulátory systému M12 nabíjajte len nabíjacími zariadeniami systému M12. Akumulátory iných systémov týmto zariadením nenabíjajte.

POUŽITIE PODĽA PREDPISOV

Stopková brúska je určená na brúsenie, rezanie, leštenie a brúsenie drôtenou kefou dreva, plastu a kovu. Je ideálna pre prácu na ťažko prístupných miestach.

V spornom prípade sa riaďte pokynmi výrobcov príslušenstva.

Toto elektrické náradie je vhodné iba na suché obrábanie.

Nepoužívajte výrobok iným spôsobom, než aký je uvedený pre zamýšľané použitie.

AKUMULÁTORY

Teplota vyššia ako 50°C znižuje výkon výmenného akumulátora. Zabraňte dlhšiemu ohriatiu slnkom alebo kúrením.

Pripájacie kontakty na nabíjacom zariadení a výmennom akumulátore udržiavajte čisté.

Pre optimálnu životnosť je nutné akumulátory po použití plne dobiť. Dlhší čas nepoužívané výmenné akumulátory pred použitím dobiť.

K zabezpečeniu dlhej životnosti by sa akumulátory mali po nabití vybrať z nabíjačky.

Pri skladovaní akumulátora po dobu dlhšiu než 30 dní Skladujte akumulátor v suchu pri cca 27°C. Skladujte akumulátor pri cca 30%-50% nabíjajúcej kapacity. Opakujte nabíjanie akumulátora každých 6 mesiacov.

Opotrebované výmenné akumulátory nezahadzujte do ohňa alebo medzi domový odpad. Milwaukee ponúka likvidáciu starých výmenných akumulátorov, ktorá je v súlade s ochranou životného prostredia; informujte sa u Vašho predajcu.

Výmenné akumulátory neskladovať spolu s kovovými predmetmi (nebezpečenstvo skratu).

OCHRANA PROTI PREŤAŽENIU AKUMULÁTORA

Pri preťažení akumulátora prostredníctvom príliš vysokej spotreby prúdu, napr. extrémne vysoké krútiace momenty, uviaznutie nasadzovaného náradia, prudké nečakané zastavenie alebo skrat, sa elektrické náradie na 2 sekundy zastaví a samostatne sa vypne. K resetovaniu vyberte batériu z nástroja a znova dajte na svoje miesto.

Pri extrémnom zaťažení dochádza k príliš vysokému ohrevu akumulátora. V tomto prípade začnú blikať všetky kontrolky indikátora dobijania a blikajú tak dlho, dokiaľ sa akumulátor opäť neochladí. V okamihu, keď indikátor dobijania prestane blikať, je možné v práci opäť pokračovať. Akumulátor v tomto prípade k dobitiu a aktivácii vložte opäť do nabíjačky.



Slov

PREPRAVA LÍTOVO-IÓNOVÝCH BATÉRIÍ

Lítovo-iónové batérie podľa zákonných ustanovení spadajú pod prepravu nebezpečného nákladu.

Preprava týchto batérií sa musí realizovať s dodržiavaním lokálnych, vnútroštátnych a medzinárodných predpisov a ustanovení.

Spotrebiteľia môžu tieto batérie bez problémov prepravovať po cestách.

Komerčná preprava lítovo-iónových batérií prostredníctvom špeciálnych firiem podlieha ustanoveniam o preprave nebezpečného nákladu. Prípravu k vyexpedovaniu a samotnú prepravu smú vykonávať iba adekvátne vyškolené osoby. Na celý proces sa musí odborné dohliadať.

Pri preprave batérií treba dodržiavať nasledovné

Zabezpečte, aby boli kontakty chránené a izolované, aby sa zamedzilo skratom. Dávajte pozor na to, aby sa zväzok batérií v rámci balenia nemohol zošmyknúť. Poškodené a vytečené batérie sa nesmú prepravovať. Kvôli ďalším informáciám sa obráťte na vašu špeciálnu firmu.



Slov

OCHRANA MOTORA ZÁVISLÁ OD ZAŤAŽENIA

Ak je batéria príliš horúca, kontrolky stavu paliva budú blikať strie-davo a nástroj nebude fungovať. Nechajte batériu vychladnúť.

ÚDRŽBA

Pred každou prácou na stroji výmenný akumulátor vytiahnuť.

Vetracie otvory udržiavať stále v čistote.

Používať len Milwaukee príslušenstvo a Milwaukee náhradné diely. Súčiastky bez návodu na výmenu treba dat vymeniť v jednom z Milwaukee zákazníckych centier (viď brožúru Záruka/Adresy zákazníckych centier).

Pri udaní typu stroja a čísla nachádzajúceho sa na štítku dá sa v prípade potreby vyžiadať explozívna schéma prístroja od vášho zákazníckeho centra alebo priamo v Techtronic Industries GmbH, Max-Eyth-Straße 10, 71364 Winnenden, Germany.

CE - VYHLÁSENIE KONFORMITY

Na našu výhradnú zodpovednosť vyhlasujeme, že produkt popísaný v časti „Technické údaje“ spĺňa všetky príslušné ustanovenia smerníc

2011/65/EÚ (RoHS)

2006/42/ES

2014/30/EÚ

a boli použité nasledovné harmonizované normy

EN 60745-1:2009 + A11:2010

EN 60745-2-23:2013

EN 55014-1:2017+A11:2020

EN 55014-2:2015

EN IEC 63000:2018



Winnenden, 2020-11-11

Alexander Krug / Managing Director
Splnomocnený zostaviť technické podklady.

Techtronic Industries GmbH
Max-Eyth-Straße 10, 71364 Winnenden, Germany

SYMBOLY



POZOR! NEBEZPEČENSTVO!



Pred prvým použitím prístroja si pozorne prečítajte návod na obsluhu.



Pri práci so strojom vždy noste ochranné okuliare.



Používajte ochranné rukavice!



Pri práci nosiť vhodnú ochrannú masku, aby sa nedostal do ľudského organizmu.



Pred každou prácou na stroji výmenný akumulátor vytiahnuť.



Príslušenstvo - nie je súčasťou štandardnej výbavy, odporúčané doplnenie z programu príslušenstva.



Smer otáčania



Elektrické zariadenia, batérie/akumulátory sa nesmú likvidovať spolu s odpadom z domácností. Elektrické zariadenia, batérie/akumulátory treba zbierať oddelene a odovzdať ich v recyklačnom podniku na ekologickú likvidáciu. Na miestnych úradoch alebo u vášho špecializovaného predajcu sa spytajte na recyklačné podniky a zberné dvory.

n

Menovitý počet obrátok

v

Napätie



Jednosmerný prúd



Značka zhody v Európe



Značka zhody v Británii



Značka zhody na Ukrajine



Značka zhody pre oblasť Eurázie

Slovensky

DANE TECHNICZNE	M12 FDGA
Szlifierka trzpieniowa kątowa Fuel	
Numer produkcyjny	4745 52 02... ...000001-999999
Napięcie baterii akumulatorowej	12 V
Znamionowa prędkość obrotowa 1 / 2 / 3 / 4	0-10000 / 0-15000 / 0-20000 / 0-24500 min ⁻¹
Średnica tulei zaciskowej	6,0 mm
Średnica tulei zaciskowej	8,0 mm
Maksymalna średnica części ściernej	50 mm
Ciężar wg procedury EPTA 01/2014 (Li-Ion 2,0 Ah...6,0 Ah)	0,7... 1,0 kg
Zalecana temperatura otoczenia w trakcie eksploatacji	-18°C ... +50°C
Zalecane zestawy akumulatorowe	M12B...
Zalecane ładowarki	C12C; M12C4; M12-18...
Informacja dotycząca szumów	
Zmierzone wartości wyznaczono zgodnie z normą EN 60745. Poziom szumów urządzenia oszacowany jako A wynosi typowo	
Poziom ciśnienia akustycznego (Niepewność K=3dB(A))	76,14 dB(A)
Poziom mocy akustycznej (Niepewność K=3dB(A))	87,14 dB(A)
Należy używać ochraniaczy uszu!	
Informacje dotyczące wibracji	
Wartości łączne drgań (suma wektorowa trzech kierunków) wyznaczone zgodnie z normą EN 60745	
Wartość emisji drgań a _h	20,10 m/s ²
Niepewność K=	1,50 m/s ²

W przypadku innych zastosowań, takich jak na przykład przecinanie ściernicą lub szlifowanie za pomocą szczotki z drutu stalowego, mogą wyniknąć inne wartości wibracji!

OSTRZEŻENIE!

Poziom drgań i emisji hałasu podany w niniejszej instrukcji zmierzono zgodnie ze standardową metodą badania wg EN 60745 i można ją wykorzystywać do porównania narzędzia z innym narzędziem. Można go wykorzystywać przy wstępnej ocenie narażenia.

Deklarowany poziom emisji drgań i hałasu reprezentuje główne zastosowania narzędzia. Jeśli jednak narzędzie jest używane do różnych zastosowań, z różnymi akcesoriami lub w przypadku nieprawidłowej konserwacji, emisja drgań i hałasu może się różnić. Może to znacznie zwiększyć poziom narażenia w całym okresie eksploatacji narzędzia.

Oszacowanie poziomu narażenia na wibracje i hałas powinno również uwzględniać czasy, kiedy narzędzie jest wyłączone lub kiedy jest włączone, ale nie pracuje. Może to znacznie obniżyć poziom ekspozycji w całym okresie eksploatacji narzędzia.

Należy zidentyfikować dodatkowe środki bezpieczeństwa w celu ochrony operatora przed skutkami wibracji i/lub hałasu, takie jak utrzymywanie narzędzia i akcesoriów w nienagannym stanie, utrzymywanie ciepła rąk, organizacja pracy.

OSTRZEŻENIE!

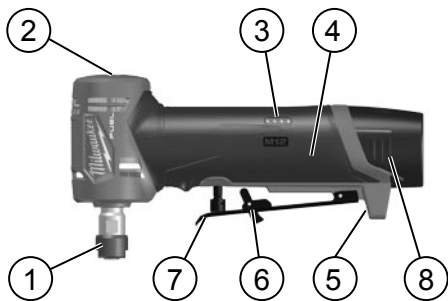
Prosimy o przeczytanie wskazówek bezpieczeństwa i zaleceń, również tych. Błędy w przestrzeganiu poniższych wskazówek mogą spowodować porażenie prądem, pożar i/lub ciężkie obrażenia ciała.

Należy starannie przechowywać wszystkie przepisy i wskazówki bezpieczeństwa dla dalszego zastosowania.



TRYB	1	2	3	4
n (min ⁻¹)	0-10 000	0-15 000	0-20 000	0-24 500





Opis urządzenia

- | | |
|--|---|
| 1 Tuleja zaciskowa / nakrętka mocująca | 4 Uchwyt izolowana powierzchnia uchwytu |
| 2 Przełącznik wyboru trybu pracy | 5 Dioda LED |
| 3 Wskaźnik poziomu naładowania akumulatora | 6 Blokada włącznika |
| | 7 Przełącznik łopatkowy |
| | 8 Akumulator |

Wskazówki bezpieczeństwa dot. szlifierki trzpieniowej

Wspólne wskazówki ostrzegawcze dotyczące szlifierki, szlifowania okładziną ścierną, prac z użyciem szczotek drucianych, polerowania i przecinania ściernicą

a) To elektronarzędzie jest przeznaczone do pracy jako szlifierka, piaskarka, szczotka druciana, polerka, narzędzie do wycinania i cięcia ściernicą. Należy zapoznać się ze wszystkimi ostrzeżeniami dotyczącymi bezpieczeństwa, instrukcjami, ilustracjami i specyfikacjami dostarczonymi z tym elektronarzędziem. Jeśli nie będą przestrzegane następujące przepisy, może dojść do porażenia prądem, pożaru i/lub ciężkich obrażeń ciała.

b) Nie należy używać osprzętu, który nie jest przewidziany i polecany przez producenta specjalnie do tego urządzenia. Fakt, że osprzęt daje się zamontować do elektronarzędzia, nie jest gwarantem bezpiecznego użycia.

c) Dopuszczalna liczba obrotów osprzętu musi być przynajmniej tak wysoka, jak maksymalna liczba obrotów podana na urządzeniu elektrycznym. Osprzęt, który obraca się szybciej niż jest to dozwolone, może pęknąć i zostać ciśnięty w powietrze.

d) Średnica zewnętrzna i grubość narzędzia roboczego muszą odpowiadać wymiarom elektronarzędzia. Narzędzia robocze o niewłaściwych wymiarach nie mogą być wystarczająco osłonięte lub kontrolowane.

e) Rozmiar tarczy, bębnow roboczych szlifierki i wszelkich innych akcesoriów musi dokładnie pasować do trzpienia lub tulei zaciskowej elektronarzędzia. Części osprzętowe, które nie pasują do trzpienia montażowego urządzenia, poruszają się mimochodowo, nadmiernie mocno wibrują i mogą prowadzić do utraty kontroli nad narzędziem.

f) Mocowane na trzpieniu tarcze, bębny robocze szlifierki, frezy i inne akcesoria muszą zostać całkowicie wsadzone do tulei zaciskowej lub uchwytu. Jeśli trzpień nie jest wystarczająco mocno utrzymywany i/lub występ tarczy jest zbyt duży, zamontowana tarcza może się poluzować i zostać odrzucona z dużą prędkością.

g) W żadnym wypadku nie należy używać uszkodzonych narzędzi roboczych. Przed każdym użyciem należy skontrolować oprzyrządowanie, np. ściernice pod kątem odprysków i pęknięć, talerze szlifierskie pod kątem pęknięć, starcia lub silnego zużycia, szczotki druciane pod kątem luźnych lub złamanych drutów. W razie upadku elektronarzędzia lub narzędzia roboczego, należy sprawdzić, czy nie uległo ono uszkodzeniu, lub użyć innego, nieuszkodzonego narzędzia. Jeśli narzędzie zostało sprawdzone i umocowane, elektronarzędzie należy włączyć na minutę na najwyższe obroty, zwracając przy tym uwagę, by osoba obsługująca i osoby postronne znajdujące się w pobliżu, znalazły się poza strefą obracającego się narzędzia. Uszkodzone narzędzia łamią się najczęściej w tym czasie próbnym.

h) Należy nosić osobiste wyposażenie ochronne. W zależności od rodzaju pracy, należy nosić maskę ochronną pokrywającą całą twarz, ochronę oczu lub okulary ochronne. W razie potrzeby należy użyć maski przeciwpyłowej, ochrony słuchu, rękawic ochronnych lub specjalnego fartucha, chroniącego przed małymi cząstkami ściernego i obrabianego materiału. Należy chronić oczy przed unoszącymi się w powietrzu ciałami obcymi, powstałymi w czasie pracy. Maski przeciwpyłowej i ochronna dróg oddechowych muszą filtrować powstający podczas pracy pył. Oddziaływanie hałasu przez dłuższy okres czasu, może doprowadzić do utraty słuchu.

i) Należy uważać, by osoby postronne znajdowały się w bezpiecznej odległości od strefy zasięgu elektronarzędzia. Każdy, kto znajduje się w pobliżu pracującego elektronarzędzia, musi używać osobistego wyposażenia ochronnego. Odłamki obrabianego przedmiotu lub pęknięte narzędzia robocze mogą odpryskiwać i spowodować obrażenia również poza bezpośrednią strefą zasięgu.

j) Trzymaj urządzenie za izolowane powierzchnie chwytne gdy wykonujesz roboty, w trakcie których narzędzie skrawające może natrafić na ukryte przewody prądowe. Styczność narzędzia skrawającego z będącym pod napięciem przewodem może spowodować podłączenie części metalowych urządzenia do napięcia i prowadzić do porażenia prądem elektrycznym.

k) Zawsze trzymać mocno narzędzie w ręce (rękach) podczas rozruchu. Moment reakcji silnika przyspieszającego do maksymalnej prędkości można spowodować obrót narzędzia.

l) Jeśli to możliwe, stosować zaciski do przytrzymania przedmiotu obrabianego. Nigdy nie trzymać jedną ręką małego przedmiotu obrabianego a drugą ręką — pracującego narzędzia. Umieszczenie małego przedmiotu obrabianego w zaciskach umożliwia użycie ręki (rąk) do kontrolowania narzędzia. Okrągłe elementy — takie jak koki ustalające, pręty lub rury — mają skłonność do toczenia się podczas cięcia, co może spowodować zakleszczenie ostrza lub jego odrzut w stronę operatora.

m) Nigdy nie odkładać urządzenia zanim obrotowy osprzęt tnący całkowicie się nie zatrzyma. Obracające się narzędzie może wejść w kontakt z powierzchnią, na którą jest odłożone, przez co można stracić kontrolę nad elektronarzędziem.

n) Po zmianie ostrzy lub dokonaniu ewentualnych nastaw należy upewnić się, że nakrętka tulei zaciskowej, uchwyt lub inne elementy regulujące są dobrze dokręcone. Luźne

elementy regulujące mogą nieoczekiwanie przemieścić się, powodując utratę kontroli operatora, a także gwałtowne odrzucenie luźnych części wirujących.

o) Nie wolno przenosić elektronarzędzia, znajdującego się w ruchu. Przypadkowy kontakt ubrania z obracającym się narzędziem roboczym może spowodować jego wciągnięcie i wciągnięcie się narzędzia roboczego w ciało osoby obsługującej.

p) Należy regularnie czyścić szczeliny wentylacyjne elektronarzędzia. Dmuchawa silnika wciąga kurz do obudowy, a duże nagromadzenie pyłu metalowego może spowodować zagrożenie elektryczne.

q) Nie należy używać elektronarzędzia w pobliżu materiałów łatwopalnych. Iskry mogą spowodować ich zapłon.

r) Nie należy używać narzędzi, które wymagają płynnych środków chłodzących. Użycie wody lub innych płynnych środków chłodzących może doprowadzić do porażenia prądem.

Odrzut i odpowiednie wskazówki bezpieczeństwa

Odrzut jest nagłą reakcją elektronarzędzia na zablokowanie lub zawadzenie obracającego się narzędzia, takiego jak ściernica, talerz szlifierski, szcotka druciana itd. Zaczepienie się lub zablokowanie prowadzi do nagłego zatrzymania się obracającego się narzędzia roboczego. Niekontrolowane elektronarzędzie zostanie przez to szarpnięte w kierunku przeciwnym do kierunku obrotu narzędzia roboczego.

Gdy, np. ściernica zatnie się lub zakleszczy w obrabianym przedmiocie, zanurzona w materiale krawędź ściernicy, może się zablokować i spowodować jej wypadnięcie lub odrzut. Ruch ściernicy (w kierunku osoby obsługującej) lub od niezależny jest wtedy od kierunku ruchu ściernicy w miejscu zablokowania. Oprócz tego ściernice mogą się również złamać.

Odrzut jest następstwem niewłaściwego lub błędnego użycia elektronarzędzia. Można go uniknąć przez zachowanie opisanych poniżej odpowiednich środków ostrożności.

a) Elektronarzędzie należy mocno trzymać, a ciało i ręce ustawić w pozycji, umożliwiającej złagodzenie odrzutu. Jeżeli w skład wyposażenia standardowego wchodzi uchwyty dodatkowy, należy go zawsze używać, żeby mieć jak największą kontrolę nad siłami odrzutu lub momentem odwodzącym podczas rozruchu. Osoba obsługująca urządzenie może opanować szarpnięcia i zjawisko odrzutu poprzez zachowanie odpowiednich środków ostrożności.

b) Szczególnie ostrożnie należy obrabiać narożniki, ostre krawędzie itd. Należy zapobiegać temu, by narzędzia robocze zostały odbite lub by się one zablokowały. Obracające się narzędzie robocze jest bardziej podatne na zakleszczenie przy obróbce kątów, ostrych krawędzi lub gdy zostanie odbite. Może to stać się przyczyną utraty kontroli lub odrzutu.

c) Nie mocować zębatej tarczy tnącej. Osprzęt tnący tego typu prowadzi często do powstawania odrzutu oraz utraty kontroli nad urządzeniem elektrycznym.

d) Każdorazowo wprowadzać ostrze do materiału w tym samym kierunku, co krawędź skrawająca wychodząca z materiału (a więc i w kierunku odrzucania odłamków). Wprowadzenie narzędzia w niewłaściwym kierunku spowoduje wydotanie się krawędzi skrawającej ostrza z obrabianego przedmiotu i pociągnięcie narzędzia w kierunku takiego wprowadzenia.

e) W przypadku korzystania z pilników obrotowych, ściernic do cięcia, frezów szybkoobrotowych lub frezów z węgla wolframu należy zawsze bezpiecznie umieścić przedmiot obrabiany w zaciskach. Jeśli tarcze takie nieznacznie przechylały się w wyżłobieniu, zaklinują się; może też dojść do ich

odrzucenia. Zaklinowanie ściernicy do cięcia zazwyczaj skutkuje pęknięciem samej ściernicy. Zaklinowanie pilnika obrotowego, frezu szybkoobrotowego lub frezu z węgla wolframu zazwyczaj skutkuje odskoczeniem elementu od wyżłobienia i utratą kontroli nad narzędziem.

Szczególne wskazówki bezpieczeństwa dla szlifowania i przecinania ściernicą

a) Należy używać wyłącznie rodzajów tarcz zalecanych do tego elektronarzędzia i tylko zgodnie z przeznaczeniem. Na przykład nie szlifować powierzchnią boczną ściernicy do cięcia. Tarczowe ściernice tnące przeznaczone są do usuwania materiału krawędzią tarczy. Wpływ sił bocznych na te ściernice może je złamać.

b) W przypadku gwintowanych stożków ściernych i czopów używać tylko nieuszkodzonych trzpieni tarczy z niezataczanym kołnierzem pasowanym odpowiedniego rozmiaru i długości. Odpowiednie trzpienie zmniejszają możliwość złamania/pęknięcia.

c) Należy unikać zablokowania się tarczy tnącej lub za dużego nacisku. Nie należy przeprowadzać nadmiernie głębokich cięć. Przeciążenie tarczy tnącej podwyższa jej obciążenie i jej skłonność do zakleszczenia się lub zablokowania i tym samym możliwość odrzutu lub złamania się tarczy.

d) Nie należy umieszczać dłoni w linii wirującej tarczy lub za nią. Gdy podczas pracy tarcza odsuwa się od ręki operatora, możliwy odrzut może wprawić wirującą tarczę w ruch i wywołać ruch elektronarzędzia bezpośrednio w kierunku operatora.

e) W przypadku zakleszczenia się tarczy tnącej lub przerwy w pracy, elektronarzędzie należy wyłączyć i odczekać, aż tarcza całkowicie się zatrzyma. Nigdy nie należy próbować wyciągać poruszającej się jeszcze tarczy z miejsca cięcia, gdyż może to wywołać odrzut. Należy wykryć i usunąć przyczynę zakleszczenia się.

f) Nie włączać ponownie elektronarzędzia, dopóki znajduje się ono w materiale. Przed kontynuacją cięcia, tarcza tnąca powinna osiągnąć swoją pełną prędkość obrotową. W przeciwnym wypadku ściernica może się zaczepić, wyskoczyć z przedmiotu obrabianego lub spowodować odrzut.

g) Płyty lub duże przedmioty należy przed obróbką podeprzeć, aby zmniejszyć ryzyko odrzutu, spowodowanego przez zakleszczoną tarczę. Duże przedmioty mogą się ugiąć pod ciężarem własnym. Obrabiany przedmiot należy podeprzeć z obydwu stron, zarówno w pobliżu linii cięcia jak i przy krawędzi.

h) Należy być szczególnie ostrożnym przy wykonywaniu „cięćia wgłębnego” w ukrytym zasięgu pracy, np. w isniejącej ścianie. Wgłębiająca się w materiał tarcza tnąca może spowodować odrzut narzędzia po natrafieniu na przewody gazowe, wodociągowe, przewody elektryczne lub inne przedmioty.

Szczególne wskazówki bezpieczeństwa dla szlifowania papierem ściernym

a) Nie należy stosować zbyt wielkich arkuszy papieru ściernego. Przy wyborze wielkości papieru ściernego, należy kierować się zaleceniami producenta. Wystający poza płytę szlifierską papier ścierny może spowodować obrażenia, a także doprowadzić do zablokowania lub rozdarcia papieru lub do odrzutu.



Szczególne wskazówki bezpieczeństwa dla pracy z użyciem szcetek drucianych

a) Należy pamiętać, iż szcotka druciana gubi kawałki drutu podczas normalnego użytkowania. Nie należy przeciążać drutów zbyt dużym dociskiem. Odrzucone kawałki drutu mogą bardzo łatwo przebić się przez cienkie ubranie i/lub skórę.

b) Przed użyciem szcetek włączyć urządzenie, aby szcutki pracowały z prędkością roboczą przez co najmniej jedną minutę. W tym czasie nikt nie może stać przed szcawką lub jej linią. Luźne szczeciny lub druty wyrzucane są w trakcie docierania.

c) Kierować wyrzut wirującej szcutki drucianej w kierunku przeciwnym do operatora. W trakcie używania szcetek może dochodzić do wyrzucania małych cząstek i drobnych fragmentów drutu, które mogą przeciąć skórę.



DODATKOWE WSKAZÓWKI BEZPIECZEŃSTWA I INSTRUKCJE ROBOCZE

Przy szlifowaniu metali powstają iskry. Nie narażać na niebezpieczeństwo żadnych osób. Ze względu na zagrożenie pożarowe w pobliżu miejsca pracy (w strefie wyrzucania iskiei) nie powinny się znajdować materiały palne. Nie stosować odpylaczy.

Zapobiegać, aby odpryskujące iskry i pył szlifierski nie były kierowane na ciało.

Używać tylko odpowiednio dopasowanych i nieuszkodzonych kluczy płaskich otwartych.

Narzędzia robocze muszą być całkowicie koncentryczne. Nie używać nieokrągłych narzędzi roboczych, lecz wymienić przed kontynuowaniem pracy.

Podczas pracy strugarki nie zbliżać się do strefy niebezpiecznej.

Podczas pracy elektronarzędzia nie wolno usuwać trocin ani drzazg.

Natychmiast wyłączyć elektronarzędzie w przypadku wystąpienia znacznego drgań lub w przypadku stwierdzenia innych usterek. Sprawdzić urządzenie w celu ustalenia przyczyny.

Przed odłożeniem należy upewnić się, że narzędzie całkowicie się zatrzymało.

W ekstremalnych zastosowaniach (np. przy wygładzaniu metali za pomocą talerza podporowego i wulkanizowanej fibrowej tarczy szlifierskiej) wewnątrz szlifierki mogą gromadzić się znaczne zanieczyszczenia.

Nie dopuszczają do przedostawania się części metalowych do szczelin powietrznych - niebezpieczeństwo zwarcia!

Należy zawsze używać i przechowywać akcesoria zgodnie z instrukcjami producenta.

OSTRZEŻENIE! Niebezpieczeństwo oparzenia się! Podczas pracy tarcza i przedmiot obrabiany nagrzewają się do wysokiej temperatury. Podczas wymiany tarcz lub dotykania obrabianego przedmiotu należy nosić rękawice. Zawsze trzymać ręce z dala od miejsca obróbki szlifierskiej.

OSTRZEŻENIE! Aby uniknąć niebezpieczeństwa pożaru, obrażeń lub uszkodzeń produktu na skutek zwarcia, nie wolno zanurzać narzędzia, akumulatora wymiennego ani ładowarki w cieczach i należy zatroszczyć się o to, aby do urządzeń i akumulatorów nie dostały się żadne ciecze. Zwarcie spowodować mogą korodujące lub przewodzące ciecze, takie jak woda morska, określone chemikalia i wybielacze lub produkty zawierające wybielacze.

Nie używać tego narzędzia do pracy na produktach zawierających azbest. Określić skład obrabianego przedmiotu przed rozpoczęciem pracy. Azbest powinien być usuwany wyłącznie przez wykwalifikowanego specjalistę.

Narzędzie robocze musi być umieszczone w tulejce zaciskowej na głębokość co najmniej 10 mm. Wewnętrzną średnicę trzpienia L_0 można wykorzystać do obliczenia maksymalnej dozwolonej prędkości narzędzia roboczego zgodnie z wymaganiami określonymi przez producenta narzędzia roboczego. Wartość ta nie może być mniejsza od maksymalnej prędkości obrotowej elektronarzędzia.

Przedmiot obrabiany musi być zamocowany, jeśli nie jest wystarczająco ciężki, aby zachować stabilność. Nigdy nie przesuwaj ręcznie przedmiotu obrabianego w kierunku obracającego się narzędzia roboczego.

Usunąć pył i zanieczyszczenia z tulei zaciskowej i oczyścić trzpień narzędzia roboczego przed zamontowaniem.

Narzędzia robocze powinny być chronione przed:

- wilgocią i ekstremalną wilgotnością powietrza
- wszelkimi rozpuszczalnikami
- ekstremalnymi zmianami temperatury
- upadkiem i uderzeniem

Narzędzia robocze powinny być przechowywane

- w sposób zorganizowany, aby można je było bezproblemowo wyjąć lub bez uszkodzenia innych narzędzi roboczych
 - wraz z ich informacjami dotyczącymi bezpieczeństwa
- Narzędzi roboczych NIE należy upuszczać, rolować lub nimi uderzać.

Wyrzucić narzędzia robocze, które zostały upuszczone, zrolowane, uderzone, poddane ekstremalnym zmianom temperatury lub które miały kontakt z rozpuszczalnikami lub wilgocią.

Nie otwierać wkładek akumulatorowych i ładowarek.

Przechowywać w suchych pomieszczeniach. Chronić przed wilgocią.

Akumulatory Systemu M12 należy ładować wyłącznie przy pomocy ładowarek Systemu M12. Nie ładować przy pomocy tych ładowarek akumulatorów innych systemów.

WARUNKI UŻYTKOWANIA

Szlifierka trzpieniowa kątowna przeznaczona jest do szlifowania, cięcia, polerowania i szcawkowania drewna, tworzyw sztucznych i metalu. Idealnie nadaje się do pracy w trudno dostępnych miejscach.

W razie wątpliwości przestrzegać wskazówek producenta osprzętu.

Elektronarzędzie nadaje się tylko do obróbki na sucho.

Nie należy używać produktu w inny sposób niż zgodny z jego przeznaczeniem.

BATERIE AKUMULATOROWE

W temperaturze powyżej 50°C następuje spadek osiągniętych wkładki akumulatorowej. Unikaj długotrwałego wystawienia na oddziaływanie ciepła lub promieni słonecznych (niebezpieczeństwo przegrzania).

Styki ładowarek i wkładki akumulatorowych należy utrzymywać w czystości

Dla zapewnienia optymalnej żywotności akumulatory po użyciu należy naładować do pełnej pojemności. Akumulatory, które nie były przez dłuższy czas użytkowane, należy przed użyciem naładować.

Dla zapewnienia możliwie długiej żywotności akumulatory należy wyjąć z ładowarki po ich naładowaniu.

W przypadku składowania akumulatorów dłużej niż 30 dni Przechowywać je w suchym miejscu w temperaturze ok. 27°C. Przechowywać je w stanie naładowanym do ok. 30% - 50%. Ładować je ponownie co 6 miesięcy.

Zużytych akumulatorów nie wolno wrzucać do ognia ani traktować jako odpadów domowych. Milwaukee oferuje ekologiczną utylizację zużytych akumulatorów.

Nie przechowywać akumulatorów wraz z przedmiotami metalowymi (niebezpieczeństwo zwarcia).

ZABEZPIECZENIE PRZECIĄŻENIOWE AKUMULATORA

W przypadku przeciążenia akumulatora na skutek zbyt dużego poboru prądu, np. nadzwyczaj wysokich momentów obrotowych, zakleszczenie narzędzia roboczego, gwałtownego zatrzymania lub zwarcia, elektronarzędzie zatrzyma się w ciągu 2 sekund i samoczynnie się wyłączy. Aby zresetować, wystarczy wyjąć baterie z narzędzia i wymienić je.

Przy ekstremalnych obciążeniach akumulator nagrzewa się za mocno. W takim przypadku wszystkie lampki wskaźnika ładowania migają tak długo, aż akumulator ochłodzi się. Po zgaśnięciu wskaźnika ładowania można kontynuować pracę. Wówczas należy wetknąć akumulator do ładowarki, aby go ponownie naładować i aktywować.

TRANSPORT AKUMULATORÓW LITOWO-JONOWYCH

Akumulatory litowo-jonowe podlegają ustawowym przepisom dotyczącym transportu towarów niebezpiecznych.

Transport tych akumulatorów winien odbywać się przy przestrzeganiu lokalnych, krajowych i międzynarodowych rozporządzeń i przepisów.

Odbiorcom nie wolno transportować tych akumulatorów po drogach ot tak po prostu.

Komercyjny transport akumulatorów litowo-jonowych przez przedsiębiorstwa spedycyjne podlega przepisom dotyczącym transportu towarów niebezpiecznych. Przygotowania do wysyłki oraz transport mogą być wykonywane wyłącznie przez odpowiednio przeszkolone osoby. Cały proces winien odbywać się pod fachowym nadzorem.

W czasie transportu akumulatorów należy przestrzegać następujących punktów

Celem uniknięcia zwarcia należy upewnić się, że zestyki są zabezpieczone i zaizolowane. Zwracać uwagę na to, aby zespół akumulatorów nie mógł się przemieszczać we wnętrzu opakowania. Nie wolno transportować akumulatorów uszkodzonych lub z wyciekającym z elektrolitem. Odnośnie dalszych wskazówek należy zwrócić się do swojego przedsiębiorstwa spedycyjnego.

OCHRONA SILNIKA ZALEŻNA OD STOPNIA OBCIĄŻENIA

Jeśli akumulator za bardzo się nagrzeje, wskaźniki poziomu naładowania będą migać naprzemiennie, a narzędzie pozostanie w bezruchu. Odczekać aż akumulator się ochłodzi.

UTRZYMANIE I KONSERWACJA

Przed przystąpieniem do jakichkolwiek prac na elektronarzędziu należy wyjąć wkładkę akumulatorową.

Otwory wentylacyjne elektronarzędzia muszą być zawsze drożne. Używać tylko i wyłącznie wyposażenia dodatkowego Milwaukee i części zamiennych Milwaukee. Gdyby trzeba było wymienić części, które nie zostały opisane, należy skontaktować się z przedstawicielem serwisu Milwaukee (patrz wykaz adresów punktów usługowych/gwarancyjnych).

Na życzenie można otrzymać rysunek widoku zespołu rozebranego. Przy zamawianiu należy podać numer oraz typ elektronarzędzia umieszczonego na tabliczce znamionowej. Zamówienia można dokonać albo u lokalnych przedstawicieli serwisu, albo bezpośrednio w Techtronic Industries GmbH, Max-Eyth-Straße 10, 71364 Winnenden, Germany.

DEKLARACJA ZGODNOŚCI CE

Oświadczamy na naszą wyłączną odpowiedzialność, że produkt opisany pod „Dane techniczne” spełnia wszystkie istotne przepisy dyrektyw
2011/65/UE (RoHS)
2006/42/WE
2014/30/UE
i zastosowano następujące zharmonizowane normy
EN 60745-1:2009 + A11:2010
EN 60745-2:23:2013
EN 55014-1:2017+A11:2020
EN 55014-2:2015
EN IEC 63000:2018



Winnenden, 2020-11-11

Alexander Krug / Managing Director
Upelnomocniony do zestawienia danych technicznych
Techtronic Industries GmbH
Max-Eyth-Straße 10, 71364 Winnenden, Germany



Pol

SYMBOLE



UWAGA! OSTRZEŻENIE NIEBEZPIECZEŃSTWO!



Przed uruchomieniem elektronarzędzia zapoznać się uważnie z treścią instrukcji.



Podczas pracy należy zawsze nosić okulary ochronne.



Nosić rękawice ochronne!



Nosić odpowiednią maskę przeciwpyłową.



Przed przystąpieniem do jakichkolwiek prac na elektronarzędziu należy wyjąć wkładkę akumulatorową.



Wyposażenie dodatkowe dostępne osobno.



Kierunek obrotów



Urządzenia elektryczne, baterie/akumulatory nie mogą być usuwane razem z odpadami pochodzącymi z gospodarstw domowych. Urządzenia elektryczne i akumulatory należy gromadzić oddzielnie i w celu usuwania ich do odpadów zgodnie z wymaganiami środowiska naturalnego oddawać do przedsiębiorstwa utylizacyjnego. Proszę zasięgnąć informacji o centrach recyklingowych i punktach zbiorczych u władz lokalnych lub u wyspecjalizowanego dostawcy.

n Znamionowa prędkość obrotowa

V Napięcie



Prąd stały



Europejski Certyfikat Zgodności



Brytyjski Certyfikat Zgodności



Ukraiński Certyfikat Zgodności



Euroazjatycki Certyfikat Zgodności



MŰSZAKI ADATOK Üzemanyaggal működő sarokcsiszoló	M12 FDGA
Gyártási szám	4745 52 02... ...000001-999999
Akkumulátor feszültség	12 V
Névleges fordulatszám 1 / 2 / 3 / 4	0-10000 / 0-15000 / 0-20000 / 0-24500 min ⁻¹
Befogóhüvely-átmérő	6,0 mm
Befogóhüvely-átmérő	8,0 mm
Nyers csiszolópapír átmérője max.	50 mm
Súly a 01/2014 EPTA-eljárás szerint (Li-Ion 2,0 Ah...6,0 Ah)	0,7... 1,0 kg
Üzemeléshez ajánlott környezeti hőmérséklet	-18°C ... +50°C
Ajánlott akkucsomagok	M12B...
Ajánlott töltőkészülékek	C12C; M12C4; M12-18...
Zajinformáció	
A közölt értékek megfelelnek az EN 60745 szabványnak. A készülék munkahelyi zajszintje tipikusan	
Hangnyomás szint (K bizonytalanság=3dB(A))	76,14 dB(A)
Hangteljesítmény szint (K bizonytalanság=3dB(A))	87,14 dB(A)
Hallásvédő eszköz használata ajánlott!	
Vibráció-információk	
Összesített rezgésértékek (három irány vektoriális összeg az EN 60745-nek megfelelően meghatározva).	
rezgésemisszió érték a _h	20,10 m/s ²
K bizonytalanság	1,50 m/s ²

Más alkalmazás, pl. darabolás vagy az acél drótkéfével végzett csiszolás esetén más vibrációs értékek adódhatnak!

FIGYELMEZTETÉS!

Az adatlapon feltüntetett rezgés- és zajkibocsátási szint mérésére az EN 60745 szabványos vizsgálati módszere alapján került sor, és a kapott értékek az egyes szerszámok összehasonlítására használhatók. Az értékek az expozíció előzetes értékelésében használhatók.

A feltüntetett rezgés- és zajkibocsátási szint a szerszám főbb alkalmazásait tükrözi. Mindazonáltal, ha a szerszámot különböző alkalmazásokra, eltérő tartozékokkal használják, illetve a szerszám nincs megfelelően karbantartva, a rezgés- és zajkibocsátási szint eltérő lehet. Ez jelentősen növelheti az expozíciós szintet a teljes munkafolyamat során.

A rezgésnek és zajnak való expozíció becslést szintjét is figyelembe kell venni a szerszám kikapcsolásakor, illetve olyankor, ha a szerszám üzemel, de valójában nem történik vele munkavégzés. Ez jelentősen csökkentheti az expozíciós szintet a teljes munkafolyamat során.

Határozzon meg további biztonsági intézkedéseket, hogy védje a kezelőt a rezgés- és/vagy zajhatásoktól. Ilyen intézkedések pl. a szerszámok és tartozékok karbantartása, a kéz melegen tartása, munkarend-szervezés.

FIGYELMEZTETÉS!

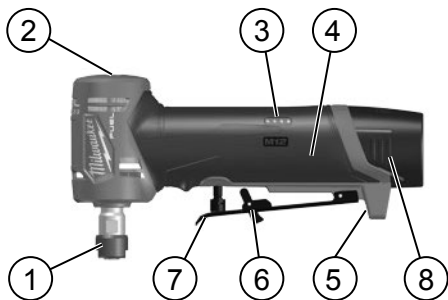
Olvasson el minden biztonsági útmutatást és utasítást.

A következőkben leírt előírások betartásának elmulasztása áramütésekhez, tűzhöz és/vagy súlyos testi sérülésekhez vezethet.

Kérjük a későbbi használatra gondosan őrizze meg ezeket az előírásokat.



ÜZEMMÓD	1	2	3	4
n (min ⁻¹)	0-10 000	0-15 000	0-20 000	0-24 500



Eszközleírás

- | | |
|----------------------------------|---------------------|
| 1 Befogóhüvely / Befogóánya | 5 LED-es lámpa |
| 2 Üzem módváltó kapcsoló | 6 Kapcsoló kioldása |
| 3 Üzemanyagszint-jelző | 7 Billenőkapcsoló |
| 4 Fogantyú Szigetelt fogófelület | 8 Akkumulátor |

▲ BIZTONSÁGI ÚTMUTATÁSOK EGYENES CSISZOLÓHOZ

Közös figyelmeztető tájékoztató a csiszolóhoz, csiszolópapírral végzett csiszoláshoz, a drótkéféhez végzett munkához, polírozáshoz és daraboláshoz

a) Ennek a gépi származásnak a rendeltetése közzörü, csiszoló, drótkéféző, polírozó, véső vagy kézi daraboló származéként való használat. Olvassa el a gépi származáshoz mellékelt összes biztonsági figyelmeztetést, utasítást, illusztrációt és műszaki adatot. Ha nem tartja be a következő előírásokat, akkor ez áramütéshez, tűzhoz és/vagy súlyos személyi sérülésekhez vezethet.

b) Ne használjon olyan tartozékokat, amelyeket a gyártó ehhez az elektromos kéziszerszámmal nem irányított elő és nem javasolt. Az a tény, hogy a tartozékok rögzíteni tudja az elektromos kéziszerszámmal, nem garantálja annak biztonságos alkalmazását.

c) Az alkalmazott származéktrész megengedett fordulatszámának legalább annyinak kell lennie, mint az elektromos származék megadott legnagyobb fordulatszám. Az olyan tartozék, ami a megengedett fordulatszámnál gyorsabban forog, eltörhet vagy lerepülhet.

d) A betétszerszám külső átmérőjének és vastagságának meg kell felelnie az Ön elektromos kéziszerszámán megadott méreteknek. A hibásan méretezett betétszerszámokat nem lehet megfelelően eltakarni, vagy irányítani.

e) A tárcsák, csiszolódobok vagy bármely más tartozék tengelyméretének pontosan illeszkednie kell a gépi származék orsójához vagy befogó hüvelyéhez. Azok a tartozékok, amelyek nem illesznek a készülék szerelőtüskéjére, excentrikusan mozognak, túlságosan erősen vibrálnak, és a származék feletti kontroll elvesztését eredményezhetik.

f) A tuskével rögzített tárcsákat, csiszolódobokat, vágószerszámokat vagy más tartozékokat teljesen be kell helyezni a befogó hüvelybe vagy tokmányba. Ha a tuskét nem tartja kellőképpen a származék és/vagy a tárcsa túlnyúlása túl nagy, akkor a felszerelt nagy sebesség esetén a tárcsa lelezuhat és kívágódhat.

g) Ne használjon megrongálódott betétszerszámokat. Vizsgálja meg minden egyes használat előtt a betétszerszámokat ellenőrizze, nem pattogzott-e le és nem repedt-e meg a csiszolókorong, nincs-e eltörve, megrepedve, vagy nagy mértékben elhasználódva a csiszoló tányér, nincsenek-e a drótkéfében kilazult, vagy eltört drótok. Ha az elektromos kéziszerszám vagy a betétszerszám leesik, vizsgálja felül, nem rongálódott-e meg, vagy használjon egy hibátlan betétszerszámot. Miután ellenőrizte, majd behelyezte a készülékbe a betétszerszámot, tartózkodjon Ön saját maga és minden más a közelben található személy is a forgó betétszerszám síkján kívül és járassa egy percig az elektromos kéziszerszámot a legnagyobb fordulatszámmal. A megrongálódott betétszerszámok ezalatt a próbaidő alatt általában már széttörnek.

h) Viseljen személyi védőfelszerelést. Használjon az alkalmazásnak megfelelő teljes védőárlapot, szemvédőt vagy védőszemüveget. Amennyiben célszerű, viseljen porvédő árlapot, zajtompító fülvédőt, védő kesztyűt vagy különleges kötenyt, amely távol tartja a csiszolószerszám- és anyagrészeket. Mindenképpen védje meg a szemét a kirepülő idegen anyagoktól, amelyek a különböző alkalmazások során keletkeznek. A por- vagy védőárlapnak meg kell szűrnie a használat során keletkező port. Ha hosszú ideig ki van téve az erős zaj hatásának, elvesztheti a hallását.

i) Ügyeljen arra, hogy a többi személy biztonságos távolságban maradjon az Ön munkaterületétől. Minden olyan személynek, aki belép a munkaterületre, személyi védőfelszerelést kell viselnie. A munkadarab letört részei vagy a szét tört betétszerszámok kirepülhetnek és a közvetlen munkaterületen kívül és személyi sérülést okozhatnak.

j) A készüléket a szigetelt markolatfelületeket fogva tartsa, ha olyan munkálatokat végez, melyeknél a vágószerszám rejtett elektromos vezetékbe. A vágószerszám feszültségvezető vezetékkel való érintkezésekor a készülék fém részei is feszültség alá kerülhetnek, és elektromos áramütés következhet be.

k) A származékot indításkor mindig biztosan tartsa a kezében. A motor ellenanyagotéka a származék megpördülését okozhatja, miközben eléri a teljes fordulatszámát.

l) Szükség esetén szorítóval/bilincsekkel rögzítse a munkadarabot. Használat közben soha ne tartsa a kis munkadarabot az egyik kezében és a származékot a mások kezében. A kis munkadarab befogása lehetővé teszi, hogy kezeit a származék megfogására használja. A kerek anyagok – így csapszeg-szárak, csövek és csővezetékek – vágás közben hajlamosak elfordulni, aminek hatására a fűrőhegy beszorulhat vagy saját maga felé kiugorhat.

m) Ne tegye le soha addig az elektromos származékot, amíg a mozgó származék rész nem áll le teljesen. A forgásban lévő betétszerszám megérintheti a támasztó felületet, és Ön ennek következtében könnyen elvesztheti az uralmát az elektromos kéziszerszám felett.

n) Fűrőhegy cseréje vagy beállítás elvégzése után figyeljen rá, hogy a befogóhüvely anyacsavarja, a tokmány vagy bármely más állító eszköz szorosan meg legyen húzva. A megglazult állító eszközök vértalanul elcsúszhatnak, ami az irányítás elvesztését okozza, és a lezslalt forgó alkatrészek hirtelen elrepülhetnek.

o) Ne járassa az elektromos kéziszerszámot, miközben azt a kezében tartja. A forgó betétszerszám egy véletlen érintkezés során bekaphatja a ruháját és a betétszerszám belefűródhat a testébe.

p) Tisztítsa meg rendszeresen az elektromos kéziszerszáma szellőzőnyílásait. A motor ventilátorra beszívja a port a házba, és nagyobb mennyiségű fémpor felhalmozódása elektromos veszélyekhez vezethet.

q) Ne használja az elektromos kéziszerszámot éghető anyagok közelében. A szikrák ezeket az anyagokat meggyújthatják.

r) Ne használjon olyan betétszerszámokat, amelyek alkalmazásához folyékony hűtőanyagra van szükség. Víz és egyéb folyékony hűtőanyagok alkalmazása áramütéshez vezethet.

Visszarugás és megfelelő figyelmeztető tájékoztatók

A visszarugás a beékelődő vagy leblokkoló forgó betétszerszám, például csiszolókorong, csiszoló tányér, drótkéfe stb. hirtelen reakciója. A beékelődés vagy leblokkolás a forgó betétszerszám hirtelen leállításához vezet. Ez az irányítatlan elektromos kéziszerszámot a betétszerszámnak a leblokkolási ponton fennálló forgási irányával szembeni irányban felgyorsítja.

Ha például egy csiszolókorong beékelődik, vagy leblokkol a megmunkálásra kerülő munkadarabban, a csiszolókorongnak a munkadarabba bemelegedő éle leáll és így a csiszolókorong kiugorhat vagy egy visszarugást okozhat. A csiszolókorong ekkor a korongnak a leblokkolási pontban fennálló forgásiirányától függően a kezelő személy felé, vagy attól távolodva mozog. A csiszolókorongok ilyenkor el is törhetnek.

Egy visszarugás az elektromos kéziszerszám hibás vagy helytelen használatának következménye. Ezt az alábbiakban leírásra kerülő megfelelő óvatossági intézkedésekkel meg lehet gátolni.

a) Tartsa szorosan fogva az elektromos kéziszerszámot, és hozzá a testét és a karjait olyan helyzetbe, amelyben fel tudja venni a visszaütő erőket. Használja mindig a pótfogantyút, amennyiben létezik, hogy a lehető legjobban tudjon uralkodni a visszarugási erők, illetve felfutáskor a reakciós nyomaték felett. A kezelő személy megfelelő óvatossági intézkedésekkel uralkodni tud a visszarugási és reakcióerők felett.

b) A sarkok és élek közelében különösen óvatosan dolgozon, akadályozza meg, hogy a betétszerszám lepattanjon a munkadarabról, vagy beékelődjön a munkadarabba. A forgó betétszerszám a sarkoknál, élénél és lepattanás esetén könnyen beékelődik. Ez a készülék feletti uralom elvesztéséhez, vagy egy visszarugáshoz vezet.

c) Ne helyezzen fel fogazott körfűrészlapot. Az ilyen szerszámalkatrészek gyakran visszacsapódást okoznak, vagy ahhoz vezetnek, hogy kontrollálhatatlanná válik az elektromos szerszám.

d) A fűróhegyet mindig abban az irányban vezesse be az anyagba, mint amelyben a vágóél elhagyja az anyagot (ami megegyezik a forgács kilökésének irányával). Ha a szerszámot helytelen irányban tolja, akkor a fűróhegy vágóéle kilép a munkaraból és ennek a tolnak az irányában húzza a szerszámot.

e) Forgó reszelők, daraboló tárcsák, nagy fordulatszámú vágók vagy wolfram-karbid vágók használata esetén mindig szorosan fogassa be a munkadarabot. Ezek a tárcsák megszorulnak, ha kissé megdőlnek a horonyban, így visszarúghatnak. Ha a daraboló tárcsa megszorul, akkor rendszerint maga a tárcsa eltörik. Ha a forgó reszelő, nagy fordulatszámú vágók vagy wolfram-karbid vágó szorul meg, akkor kiugorhat a horonyból és ön elveszitheti az uralmát a szerszám felett.

Külön figyelmeztetések és tájékoztató a csiszolóshoz és darabolóshoz

a) Csak a saját gépi szerszámaéhoz ajánlott tárcsátípusokat használjon, és csak az ajánlott felhasználási célra. Például ne köszörüljön a daraboló tárcsa oldalával. A hasítókorongok arra vannak méretezve, hogy az anyagot a korong élével munkálják le. Az ilyen csiszolótestekre ható oldalirányú erő a csiszolótest töréséhez vezethet.

b) Menetes daraboló kúpok esetén csak helyes méretű és hosszúságú, sérülésmentes, töredezetlen vállperemmel rendelkező tárcsátípusokat használjon. A megfélemtűtűskék csökkentik a károsodás lehetőségét.

c) Kerülje el a hasítókorong leblokkolását, és ne gyakoroljon túl erős nyomást a készülékre. Ne végezzen túl mély vágást. A túlterhelés megnöveli a csiszolótest igénybevételét és beékelődési vagy leblokkolási hajlamát és visszarugáshoz vagy a csiszolótest töréséhez vezethet.

d) Ne helyezze a kezét a forgó tárcsával egy vonalba vagy a tárcsa mögé. Amikor a tárcsa a megmunkálás helyénél a kezelőt távolodik, akkor az esetleges visszarugás előlökheti a forgó tárcsát és a gépi szerszámot közvetlenül ön felé.

e) Ha a hasítókorong beékelődik, vagy ha Ön megszakítja a munkát, kapcsolja ki az elektromos kéziszerszámot és tartsa azt nyugodtan, amíg a korong teljesen leáll. Sohase próbálja meg kihúzni a még forgó hasítókorongot a vágásból, mert ez visszarugáshoz vezethet. Határozza meg és hártsa el a beékelődés okát.

f) Addig ne kapcsolja ismét be az elektromos kéziszerszámot, amíg az még benne van a munkadarabban. Várja meg, amíg a hasítókorong eléri a teljes fordulatszámát, mielőtt óvatosan folytatná a vágást. A korong ellenkező esetben beékelődhet, kiugorhat a munkadarabról, vagy visszarugáshoz vezethet.

g) Támassa fel a lemezeket vagy nagyobb munkadarabokat, hogy csökkentse egy beékelődő hasítókorong következtében fellepő visszarugás kockázatát. A nagyobb munkadarabok saját súlyuk alatt meghajolhatnak. A munkadarabot mindkét oldalán, és mind a vágási vonal közelében, mind a szélénél alá kell támasztani.

h) Különösen óvatosan kell dolgozni, ha egy nem átlátható területen, például egy fal egyik oldalán hajt végre „süllyesztő vágást”. Az anyagba behatoló hasítókorong gáz- vagy vízvezetékbe, elektromos vezetékbe vagy más tárgyakba ütközhet, amelyek visszarugást okozhatnak.

Külön figyelmeztetések és tájékoztató a csiszolópapír alkalmazásával történő csiszolóshoz

a) Ne használjon túl nagy csiszolólapokat, hanem kizárólag a gyártó által előírt méretet. A csiszoló tányéron túl kilógó csiszolólapok személyi sérülést okozhatnak, valamint a csiszolólapok leblokkolásához, szétrepedéséhez, vagy visszarugáshoz vezethetnek.

Külön figyelmeztetések és tájékoztató a drótkéfével végzett munkákhoz

a) Vegye figyelembe, hogy a drótkéfe szokásos használat esetén is veszít drótdarabokat. Túl erős rányomással ne terhelje túl a drótokat. A szétrepülő drótdarabok nagyon könnyen áthatolhatnak a vékony ruházaton és/vagy a bőrön.

b) A kéféket használhat előtt legalább egy percig hagyja forogni üzemi fordulatszámpon. Ez idő alatt senki nem állhat a kefe előtt vagy azzal egy vonalban. A felpörgés ideje alatt a fellazult sörték vagy huzalok kirepülnek.



c) A forgó drótkefe kirepülő elemeit öntől távolodóan irányítsa. Ezeknek a keféknek a használata során kis részecskék és apró huzaldarabkák nagy sebességgel kirepülhetnek és a bőrébe beleülhetnek.

TOVÁBBI BIZTONSÁGI ÉS MUNKAVÉGZÉSI UTASÍTÁSOK

FémeK csiszolásakor szikra keletkezhet. Ügyeljen a közelben tartózkodó személyek testi épségére, illetve a gyúlékony anyagokat távolítsa el a munkaterületről. Ne használjon poriszívót.

Kerülje el, hogy a szikrahullás és a csiszoláskor keletkező por a testével érintkezzen.

Csak tökéletesen illeszkedő és sérülésmentes villáskulcsokat használjon.

A behelyező szerszámoknak teljesen koncentrikusan kell forogniuk. Ne használja tovább a körkörösségüket veszített behelyező szerszámokat, a munka folytatása előtt cserélje ki őket.

A működő készülék munkaterületére nyúlni balesetveszélyes és tilos.

A munka közben keletkezett forgácsokat, szilánkokat, törmelékét, stb. csak a készülék teljes leállása után szabad a munkaterületről eltávolítani.

A készüléket azonnal ki kell kapcsolni, ha szokatlanul erős rezgés vagy más, hibára utaló jelenség lépne fel. Vizsgálja meg a készüléket, hogy mi lehet a helytelen működés oka.

Ügyeljen arra, hogy a behelyező szerszám teljesen leálljon, mielőtt leteszi.

Szélsőséges körülmények között (pl. fémeK simítása-csiszolása tengellyel és vulkanizált rostból készült csiszolótárcsával) jelentős mértékű szennyeződés képződhet a sarokcsiszoló belsejében.

Rövidzárlat veszélye miatt a szellőzőnyílásokba nem kerülhetnek fémdarabkák.

A tartozékokat mindig a gyártói utasításoknak megfelelően használja és tárolja.

FIGYELMEZTETÉSI Égési sérülések veszélye! A korong és a munkadarab használat közben felforrósodik. Korongcsere és a munkadarabbal való érintkezés esetén viseljen védőkesztyűt. A kezét mindig tartsa távol a csiszolási területtől.

FIGYELMEZTETÉSI! A rövidzárlat általi tűz, sérülések vagy termékárosodások veszélye elkerülésére ne merítse a szerszámot, a cserélhető akkut vagy a töltőkészüléket folyadékokba, és gondoskodjon arról, hogy ne hatoljanak folyadékok a készülékekbe és az akkuba. A korrozív hatású vagy vezetőképes folyadékok, mint pl. a sós víz, bizonyos vegyi anyagok, fehérítők vagy fehérítő tartalmú termékek, rövidzárlatot okozhatnak.

Ne használja ezt a szerszámot azbeszttartalmú termékeken. A munka megkezdése előtt határozza meg a munkadarab összetételét. Az azbesztet kizárólag szakképzett személy távolíthatja el.

A behelyező szerszámot legalább 10 mm-es szakaszon be kell fogni. Az L₀ belső szárméret alapján számítható a behelyező szerszám maximálisan megengedett fordulatszáma, a behelyező szerszám gyártója által megadott specifikációk alapján. Ez nem lehet kisebb, mint a villamos szerszám maximális fordulatszáma.

A munkadarabot – ha nem elég nehéz ahhoz, hogy stabil maradjon – rögzíteni kell. Soha ne mozdítsa el kézzel a munkadarabot a forgó behelyező szerszám irányába.

Távolítsa el a port és a törmelékét a befogóhüvelyről, és tisztítsa meg a behelyező szerszám tuskáját behelyezés előtt.

Óvja a behelyező szerszámokat az alábbiaktól:

- nedvesség és rendkívüli páratartalom
- oldószerke bármilyen típusa
- rendkívüli mértékű hőmérséklet-változás
- leejtés és ütődés

A behelyező szerszámokat

- rendezett körülmények között kell tárolni oly módon, hogy a többi behelyező szerszám megzavarása és károsítása nélkül el lehessen őket távolítani
- a biztonsági információkkal együtt kell tárolni

A behelyező szerszámokat NEM szabad leejteni, gurítani vagy ütődésnek kitenni.

A leesett, elgurult, megütődött, rendkívüli mértékű hőmérséklet-változásnak kitett, illetve oldószerrel vagy nedvességgel érintkező behelyező szerszámokat el kell selejtezni.

Az akkumulátort, töltőt nem szabad megbontani és kizárólag száraz helyen szabad tárolni. Nedvességtől óvni kell.

Az M12 elnevezésű rendszerhez tartozó akkumulátorokat kizárólag a rendszerhez tartozó töltővel töltsse fel. Ne használjon más rendszerbe tartozó töltőt.

RENDELTESSZERŰ HASZNÁLAT

A sarokcsiszoló fa-, műanyag és fémfelületek csiszolására, vágására, polírozására és drótkéfézésére szolgál. Ideálisan alkalmazható nehezen elérhető helyeken való munkavégzésre.

Késéges esetben fi gyelembe kell venni a tartozék gyártójának útmutatásait.

Az elektromos szerszám csak száraz megmunkálásra alkalmas.

A terméket csak rendeltetészerűen használja.

AKKUK

50°C feletti hőmérsékletnél csökkenhet az akkumulátor teljesítménye. Kerülni kell a túlzottan meleg helyen vagy napon történő hosszabb idejű tárolást.

A töltő és az akkumulátor csatlakozóit mindig tisztán kell tartani.

Az optimális élettartam érdekében használat után az akkukat teljesen fel kell tölteni. A hosszabb ideig üzemen kívül lévő akkumulátort használat előtt ismételten fel kell tölteni.

A lehetőleg hosszú élettartamhoz az akkukat feltöltés után ki kell venni a töltőkészülékből.

Az akku 30 napot meghaladó tárolása esetén Az akkut kb. 27 °C-on, száraz helyen kell tárolni. Az akkut kb. 30-50%-os töltöttségi állapotban kell tárolni. Az akkut 6 havonta újra fel kell tölteni.

A használt akkumulátort ne dobja tűzbe vagy a háztartási szemétkébe. Tájékozódjon a szakszerű megsemmisítés helyi lehetőségeiről.

Az akkumulátort ne tárolja együtt fém tárgyakkal. (Rövidzárlat veszélye).

AZ AKKUMULÁTOR TÚLTERHELÉS ELLENI VÉDELME

Az akkumulátor nagyon magas áramfogyasztással való túlterhelése esetén, pl. rendkívül nagy nyomatok, a szerszám beszorulása, hirtelen leállítás vagy rövidzárlat miatt, az elektromos szerszám 2 másodpercre leáll és magától lekapcsol. A készülék visszaállításához vegye ki az akkumulátorsomagot a szerszámból, és cserélje ki.

Rendkívüli terheléseknél az akku túlságosan felfelemszik. Ebben az esetben a töltéskijelző minden lámpája addig villog, amíg az akku le nem hűl. Ha a töltéskijelző kialszik, utána tovább lehet dolgozni. Az ismételt feltöltéshez és aktiváláshoz ekkor dugja az akkut a töltőkészülékbe.



LÍTIUM-ION AKKUK SZÁLLÍTÁSA

A lítium-ion akkuk a veszélyes áruk szállítására vonatkozó törvényi rendelkezések hatálya alá tartoznak.

Az ilyen akkuk szállításának a helyi, országos és nemzetközi előírások és rendelkezések betartása mellett kell történnie.

A fogyasztók minden további nélkül szállíthatják az ilyen akkukat közöttük.

A lítium-ion akkuk szállítványozási vállalatok általi kereskedelmi célú szállítására a veszélyes áruk szállítására vonatkozó rendelkezések érvényesek. A kiszállítás előkészítését és a szállítást kizárólag megfelelő képzettségű személyek végezhetik. A teljes folyamatnak szakmai felügyelet alatt kell történnie.

A következő pontokat kell figyelembe venni akkuk szállításakor

Biztosítsa, hogy a rövidzárlatok elkerülése érdekében az érintkezők védve és szigetelve legyenek. Ügyeljen arra, hogy az akkucsomag ne tudjon elcsúszni a csomagoláson belül. Tilos sérült vagy kifolyt akkukat szállítani. További útmutatásokért forduljon szállítványozási vállalatához.

TÖLTÉSTŐL FÜGGŐ MOTORVÉDELEM

Ha az akkumulátor nagyon felforrósodik, az üzemanyagszint-jelző lámpák váltakozva villognak, és a szerszám nem működik. Hagyja lehűlni az akkumulátort.

KARBANTARTÁS

Karbantartás, javítás, tisztítás, stb. előtt az akkumulátort ki kell venni a készülékből.

A készülék szellőzőnyílásait mindig tisztán kell tartani.

Csak Milwaukee tartozékokat és Milwaukee pótalkatrészeket szabad használni. Az olyan elemeket, melyek cseréje nincs ismertette, cseréltesse ki Milwaukee szervizzel (lásd Garancia/Ügyfélszolgálat címei kiadványt).

Szükség esetén a készülékek robbantott ábráját - a készülék típusa és azonosító száma alapján a területileg illetékes TTI márkaszerviztől vagy közvetlenül a gyártótól (Techtronic Industries GmbH, Max-Eyth-Straße 10, 71364 Winnenden, Germany) lehet kérni.

CE-AZONOSSÁGI NYILATKOZAT

Kizárólagos felelősségünk alapján kijelentjük, hogy a „Műszaki adatok” fejezetben leírt termék megfelel a irányelvek összes vonatkozó rendelkezésének

2011/65/EU (RoHS)

2006/42/EK

2014/30/EU

harmonizált szabvány és a

EN 60745-1:2009 + A11:2010

EN 60745-2-23:2013

EN 55014-1:2017+A11:2020

EN 55014-2:2015

EN IEC 63000:2018



Winnenden, 2020-11-11

Alexander Krug / Managing Director

Műszaki dokumentáció összeállításra felhatalmazva

Techtronic Industries GmbH

Max-Eyth-Straße 10, 71364 Winnenden, Germany

SZIMBÓLUMOK



FIGYELEM! FIGYELMEZTETÉS! VESZÉLY!



Kérjük alaposan olvassa el a tájékoztatót mielőtt a gépet használja.



Munkavégzés közben ajánlatos védőszemüveget viselni.



Hordjon védőkesztyűt!



Hordjon e célra alkalmas porvédőmaszkot.



Karbantartás, javítás, tisztítás, stb. előtt az akkumulátort ki kell venni a készülékből.



Azokat a tartozékokat, amelyek gyárilag nincsenek a készülékhez mellékelve, külön lehet megrendelni.



Forgásirány



Az elektromos eszközöket, elemeket/akkukat nem szabad a háztartási hulladékkal együtt ártalmatlanítani. Az elektromos eszközöket és akkukat szelektíven kell gyűjteni, és azokat környezetbarát ártalmatlanítás céljából hulladékhasznosító üzemben kell leadni. A helyi hatóságoknál vagy szakkereskedőjénél tájékozódjon a hulladékudvarokról és gyűjtőhelyekről.

n Névleges fordulatszám

v Feszültség

— — — Egenyáram



Európai megfelelőségi jelölés



Egyesült királyságbeli megfelelőségi jelölés



Ukrán megfelelőségi jelölés



Eurázsiai megfelelőségi jelölés



TEHNIČNI PODATKI	M12 FDGA
Mini ekscentrični brusilnik	
Proizvodna številka	4745 52 02... ...000001-999999
Napetost izmenljivega akumulatorja	12 V
Nazivno število vrtljajev 1 / 2 / 3 / 4	0-10000 / 0-15000 / 0-20000 / 0-24500 min ⁻¹
Premer vpenjalne glave	6,0 mm
Premer vpenjalne glave	8,0 mm
Brusilno telo ø maks.	50 mm
Teža po EPTA-proceduri 01/2014 (Li-Ion 2,0 Ah...6,0 Ah)	0,7... 1,0 kg
Priporočena temperatura okolice za obratovanje	-18°C ... +50°C
Priporočeni kompleti akumulatorjev	M12B...
Priporočeni polnilniki	C12C; M12C4; M12-18...
Informacije o hrupnosti	
Vrednosti merjenja ugotovljene ustrezno z EN 60745. Raven hrupnosti naprave ovrednotena z A, znaša tipično	
Nivo zvočnega tlaka (Nevarnost K=3dB(A))	76,14 dB(A)
Višina zvočnega tlaka (Nevarnost K=3dB(A))	87,14 dB(A)
Nosite zaščito za sluh!	
Informacije o vibracijah	
Skupna vibracijska vrednost (Vektorska vsota treh smerdoločena ustrezno EN 60745.	
Vibracijska vrednost emisij a _h	20,10 m/s ²
Nevarnost K=	1,50 m/s ²

Pri uporabi za druge namene, kot npr. rezanje ali brušenje z jeklenožično krtačo, se lahko izkažejo drugačne vibracijske vrednosti!

OPOZORILO!

Raven vibracij in hrupa, navedena v tem informativnem listu, je bila izmerjena v skladu s standardiziranim preskusom iz EN 60745 in jo je mogoče uporabljati za primerjavo orodij med seboj. Mogoče jo je tudi uporabiti za predhodno oceno izpostavljenosti.

Navedena raven vibracij in hrupa predstavlja glavno uporabo orodja. Če pa se orodje uporablja za različne namene, z različnimi dodatki ali slabo vzdrževano, se lahko vibracije in hrup razlikujejo. To lahko znatno poveča raven izpostavljenosti v celotnem delovnem obdobju.

Pri oceni ravni izpostavljenosti vibracijam in hrupu je treba upoštevati tudi čas, ko je orodje izklopljeno ali ko teče, vendar dejansko ne opravlja dela. To lahko bistveno zmanjša raven izpostavljenosti v celotnem delovnem obdobju.

Ugotovite dodatne varnostne ukrepe za zaščito upravljavca pred učinki vibracij in/ali hrupa, kot so vzdrževanje orodja in dodatkov, tople roke, organizacija delovnih vzorcev.

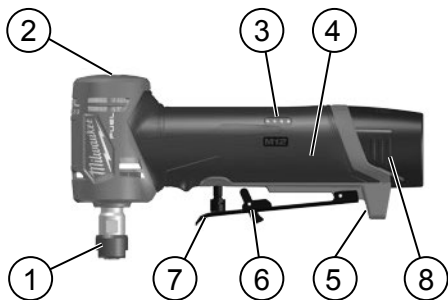
OPOZORILO!

Preberite vsa varnostna opozorila in navodila. Napake zaradi neupoštevanja spodaj navedenih opozoril in napatil lahko povzročijo električni udar, požar in/ali težke telesne poškodbe.

Vsa opozorila in napatila shranite, ker jih boste v prihodnje še potrebovali.



NAČIN	1	2	3	4
n (min ⁻¹)	0-10 000	0-15 000	0-20 000	0-24 500



Opis naprave

- | | |
|--|---------------------|
| ① Vpenjalne klešče/vpenjalna matica | ⑤ Lučka LED |
| ② Izbirnik načina | ⑥ Stikalo za izklop |
| ③ Prikazovalnik goriva | ⑦ Stikalni drsnik |
| ④ Ročaj orodja Izolirana prijemalna površina | ⑧ Baterije |

⚠ VARNOSTNA NAVODILA ZA PREME BRUSILNIKE

Skupna opozorila za brušenje, brušenje z brusnim papirjem, delo z žičnimi ščetkami, poliranje in rezanje

- a) To električno orodje je treba uporabljati kot brusilnik, brusilnik s smirkovim papirjem, žično krtačo, orodje za poliranje, za rezkanje in kot rezilni brusilnik. Upoštevajte vse varnostne napotke, navodila, slike in podatke, ki so priložena napravi. Zaradi nespoštovanja spodaj navedenih navodil lahko pride do električnega udara, požara in/ali težkih telesnih poškodb.**
- b) Ne uporabljajte pribora, ki ga proizvajalec za to orodje ni specialno predvidel in katerega uporabe ne priporoča. Zgolj dejstvo, da lahko nek pribor pritrđite na Vaše električno orodje, še ne zagotavlja varne uporabe.**
- c) Dovoljeno število vrtljajev uporabljenega orodja mora biti vsaj tako visoko, kot je največje število vrtljajev električnega orodja. Pribor, ki se vrti hitreje od dovoljenega števila vrtljajev, se lahko polomi in razleti.**
- d) Zunanji premer in debelina vsadnega orodja morata ustrezati meram Vašega električnega orodja. Napačno dimenzionirani vsadni orodj ne boste mogli dovolj dobro zavarovati ali nadzorovati.**
- e) Brusilne plošče, brusilni valji ali drugi pribor se mora natančno prilegati brusilnemu vretenu ali napenjalnim kleščam električnega orodja. Deli pribora, ki ne pašejo na pritrđilni trn naprave, tečejo ekscentrično, vibrirajo s prekomerno močjo in lahko privedejo do izgube nadzora nad orodjem.**
- f) Na trnu nameščene plošče, brusilni valji ali drugi pribor morajo biti do konca vstavljeni v napenjalne klešče ali vpenjalno glavo. Če trn ni dovolj napet ali če je brusilno telo pomaknjeno preveč naprej, se lahko vstavno orodje odvije in izpade z visoko hitrostjo.**

g) Ne uporabljajte poškodovanih vsadnih orodij. Pred vsako uporabo pregledajte brusilne kolute, če se ne luščijo oziroma če nimajo razpok, brusilne krožnike, če nimajo razpok oziroma če niso močno obrabljeni ali izrabljeni, žične ščetke pa, če nimajo zrahljanih ali odlomljenih žic. Če pade električno orodje ali vsadno orodje na tla, pogledajte, če ni poškodovano in uporabljajte samo nepoškodovana vsadna orodja. Po kontroli in vstavljanju vsadnega orodja se ne zadržujte v ravnini vrtečega se vsadnega orodja, kar velja tudi za druge osebe v bližini. Električno orodje naj eno minuto deluje z najvišjim številom vrtljajev. Poškodovana vsadna orodja se največkrat zlomijo med tem preizkusnim časom.

h) Uporabljajte osebno zaščitno opremo. Odvisno od vrste uporabe si natakните zaščitno masko čez cel obraz, zaščitno za oči ali zaščitna očala. Če je potrebno, nosite zaščitno masko proti prahu, zaščitne glušnike, zaščitne rokavice ali specialni predpasnik, ki Vas bo zavaroval pred manjšimi delci materiala, ki nastajajo pri brušenju. Oči je treba zavarovati pred tujki, ki nastajajo pri različnih vrstah uporabe naprave in letijo naokrog. Zaščitna maska proti prahu ali dihalna maska morata filtrirati prah, ki nastaja pri uporabi. Predolgo izpostavljanje glasnemu hrupu ima lahko za posledico izgubo sluha.

i) Pazite, da bodo druge osebe varno oddaljene od Vašega delovnega območja. Vsak, ki stopi na delovno območje, mora nositi osebno zaščitno opremo. Odlomljeni delci obdelovanca ali zlomljena vsadna orodja lahko odletijo stran in povzročijo telesne poškodbe, tudi izven neposrednega delovnega območja.

j) Kadar izvajate dela pri katerih lahko orodje zadane prikrto električno napeljavo, je napravo potrebno držati za izolirane prijemalne površine. Stik rezalnega orodja z napetostnim vodnikom napeljave lahko privede kovinske dele naprave pod napetost in vodi do električnega udara.

k) Električno orodje ob vklopu vedno držite zelo čvrsto. Pri doseganju polnega števila vrtljajev lahko odzivni čas motorja povzroči, da se električno orodje zasuka.

l) Če je mogoče, za fiksiranje orodja uporabite primež. Nikoli ne držite manjši obdelanec v eni roki in električno orodje v drugi, ko ga uporabljate. Zaradi pritrđitve manjših obdelovancev imate tako proste obe roki za nadzor nad električnim orodjem. Pri rezanju okroglih obdelovancev, kot so leseni vložki, material za drogove ali cevi se z lahkoto odkotalijo nazaj, zaradi česar se lahko vstavno orodje zagodži in odbije proti vam.

m) Ne odlagajte električno napravo vse dokler se električna naprava ni popolnoma umirila. Vrteče se vsadno orodje lahko pride v stik z odlagalno površino, zaradi česar lahko izgubite nadzor nad električnim orodjem.

n) Po menjavi vstavnih orodij ali izvedbi nastavitvev na naprav, se prepričajte, da so vpenjalna glava ali drugi pritrđilni elementi trdno pritrđeni. Odviti pritrđilni elementi se lahko nepričakovano premaknejo in povzročijo izgubo nadzora; nepritrđene, vrtljive komponente z vso silo izskočijo iz naprave.

o) Električno orodje naj medtem, ko ga prenašate naokrog, ne deluje. Vrteče se vsadno orodje lahko zaradi naključnega kontakta zagradi Vaše oblačilo in se zavrtva v Vaše telo.

p) Prezračevalne reže Vašega električnega orodja morate redno čistiti. Ventilator motorja povleče v ohišje prah in velika količina nabranega prahu je lahko vzrok za električno nevarnost.

q) Ne uporabljajte električnega orodja v bližini gorljivih materialov. Ti materiali se lahko zaradi iskenja vnamejo.

r) Ne uporabljajte vsadnih orodij, ki za hlajenje potrebujejo tekočino. Uporaba vode ali drugih tekočin lahko povzroči električni udar.



Slo

Povratni udarec in ustrezna opozorila

Povratni udarec je nenadna reakcija, ki nastane zaradi zagozdenja ali blokiranja vrtečega se vsadnega orodja, na primer brusilnega koluta, brusilnega krožnika, žične ščetke in podobnega. Zagozdenje ali blokiranje ima za posledico takojšnje ustavitve vrtečega se vsadnega orodja. Nekontrolirano električno orodje se zaradi tega pospešeno premakne v smer, ki je nasprotna smeri vrtenja vsadnega orodja.

Če se na primer brusilni kolot zatakne ali zablokira v obdelovancu, se lahko rob brusilnega kolota, ki je potopljen v obdelovavec, zaplete vanj in brusilni kolot se odloži ali povzroči povratni udarec. Brusilni kolot se nato premakne proti uporabniku ali proč od njega, odvisno od smeri vrtenja brusilnega kolota na mestu blokiranja. Blokirni koloti se lahko pri tem tudi zlomijo.

Povratni udarec je posledica napačne ali pomanjkljive uporabe električnega orodja. Preprečite ga lahko z ustreznimi previdnostnimi ukrepi. Navedeni so v nadaljevanju besedila.

a) Dobro držite električno orodje in premaknite telo in roke v položaj, v katerem boste lahko prestregli moč povratnega udarca. Če je na voljo dodatni ročaj, ga obvezno uporabljajte in tako zagotovite najboljše možno nadziranje moči povratnih udarcev ali reakcijskih momentov pri zagonu naprave. Z ustreznimi previdnostnimi ukrepi lahko uporabnik obvlada moč povratnih udarcev in reakcijskih momentov.

b) Posebno previdno delajte v kotih, na ostrih robovih in podobnih površinah. Preprečite, da bi vsadna orodja odskočila od obdelovanca in se zagozdila. Vrteče se vsadno orodje se v kotih, na ostrih robovih ali če odskoči, zlahka zagozdi. To povzroči izgubo nadzora ali povratni udarec.

c) Ne uporabljajte ozobljenega žaginega lista. Tako delovno orodje povzroči pogosto povratni udarec ali izgubo kontrole nad električno napravo.

d) Vstavno orodje vedno vodite v material v isti smeri, v kateri rezilni rob reže material (ustreza isti smeri, v kateri se izvržejo ostrižki). Če električno vodite v napačni smeri, se lahko rezilni rob vstavnega orodja zlomi iztakne iz obdelovanca, zaradi česar se električno orodje povleče v smer pomikanja.

e) Obdelovavec vedno trdno pritrdite, če uporabljate vrtljive pile, rezilne plošče, rezkalna orodja z visoko hitrostjo ali rezkalna orodja iz trde kovine. Že pri manjši zagozditvi v utoru se ta vstavna orodja zataknejo in lahko povzročijo povratni udarec. Če se zatakne rezilna plošča, se ta običajno zlomi. Če se zataknejo vrtljive pile, rezkalna orodja z visoko hitrostjo ali rezkalna orodja iz trde kovine, lahko orodni vstavek izskoči iz utora in povzroči izgubo nadzora nad električnim orodjem.

Posebna opozorila za brušenje in rezanje

a) Uporabljajte brusilna telesa, ki so izključno dovoljena za vaše električno orodje, in samo za priporočene možnosti uporabe. Na primer nikoli ne brusite s stransko površino rezilne plošče. Rezalne plošče so namenjene odstranjevanju materiala z robom plošče. Brusilo se lahko zaradi bočnega delovanja sile zlomi.

b) Za konične in ravne brusilne zatiče v navojem uporabljajte samo nepoškodovane trne pravilne velikosti in dolžine, brez zareze na naslonku. Ustrezni trni zmanjšajo možnost zloma.

c) Izogibajte se blokiranju rezalne plošče ali premočnemu pritiskanju na obdelovavec. Ne delajte pretirano globokih rezov. Preobremenjenost rezalne plošče se poveča, prav tako dovzetnost za zatikanje ali blokiranje in s tem možnost povratnega udarca ali zloma brusila.

d) Ne posegajte z roko v območje pred vrtljivo rezilno ploščo in za njo. Če rezilno ploščo v obdelovancu pomikate stran od svoje roke, se lahko električno orodje v primeru povratnega udarca z vrtljivo ploščo zaluča neposredno proti vam.

e) Če se rezalna plošča zagozdi ali če prekinete z delom, električno orodje izklopite in ga držite pri miru, dokler se kolot popolnoma ne ustavi. Nikoli ne poskušajte rezalne plošče, ki se še vrti, potegniti iz reza, ker lahko pride do povratnega udarca. Ugotovite in odstranite vzrok zagozditve.

f) Dokler se električno orodje nahaja v obdelovancu, ga ne smete ponovno vklopiti. Počakajte, da bo rezalna plošča dosegla polno število vrtljajev in šele potem previdno nadaljujte z rezanjem. V nasprotnem primeru se lahko plošča zatakne, skozi iz obdelovanca ali povzroči povratni udarec.

g) Plošče ali velike obdelovance ustrezno podprite in tako zmanjšajte tveganje povratnega udarca zaradi zatakneje rezalne plošče. Veliki obdelovanci se lahko zaradi lastne teže upognejo. Obdelovavec mora biti podprt z obeh strani, pa tudi v bližini reza in na robu.

h) Še posebno previdni bodite pri »potopnem žaganju« v skrito področje, na primer v obstoječo steno. Pogrezajoča se rezalna plošča lahko pri zarezovanju v plinske ali vodovodne cevi ter električne vodnike in druge predmete povzroči povratni udarec.

Posebna opozorila za brušenje z brusilnim papirjem

a) Ne uporabljajte predimenzioniranih brusilnih listov, temveč upoštevajte podatke proizvajalca o velikosti žaginega lista. Brusilni listi, ki gledajo čez brusilni krožnik, lahko povzročijo telesne poškodbe ali pa blokiranje in trganje žaginega lista oziroma povratni udarec.

Posebna opozorila za delo z žičnimi ščetkami

a) Upoštevajte, da žična krtača izgublja kose žice tudi med običajno uporabo. Žic ne preobremenjujte preveč s pritiskom. Vstran letеči kosi žice lahko zelo lahko prodrejo skozi tanka oblačila in/ali kožo.

b) Krtače pred uporabo pustite delovati najmanj eno minuto pri delovni hitrosti. Pazite, da v tem času nobena druga oseba ne stoji pred krtačo ali v isti liniji z njo. Med utekanjem lahko odletijo nepritrjeni kosi žice.

c) Vrtljive žične krtače usmerite stran od vas. Pri delu s temi krtačami lahko odletijo majhni tujki in zelo majhni kosi žice z visoko hitrostjo in prodrejo v kožo.

NADALJNA VARNOSTNA IN DELOVNA OPOZORILA

Pri brušenju kovin nastaja iskrenje. Pazite na to, da ne ogrožate nobenih oseb. Zaradi nevarnosti požara se v bližini (na področju iskrenjne smeje nahajati nobeni gorljivi materiali. Ne uporabljajte odsesavanja prahu.

Izogibajte se temu, da bi iskrenje in brusilni prah zadevali v telo. Uporabljajte le ustrezne in nepoškodovane viličaste ključce.

Vstavno orodje mora delovati popolnoma koncentrično. Orodij za vstavljanje, ki niso več okrogli, prenehajte uporabljati, namesto tega jih zamenjajte, preden nadaljujete z delom.

Ne segajte na področje nevarnosti tekočega stroja.

Trske ali iveri se pri tekočem stroju ne smejo odstranjevati.

Napravo takoj izklopite, če nastopijo znatne vibracije ali če ugotovite drugačne pomanjkljivosti. Preverite stroj, da ugotovite vzrok.

Preden orodje za vstavljanje odložite, se prepričajte, da je popolnoma zaustavljeno.

Pod ekstremnimi pogoji (npr. gladko brušenje kovin z dročnikom in brusilnim kolutom iz vulkaniziranih vlaken), se lahko v notranjosti brusilnika nabere občutna količina umazanije.

Zaradi nevarnosti kratkega stika kovinski deli ne smejo zaiti v špranje za prezračevanje.

Dodatke vedno uporabljajte in jih shranjujte v skladu z navodili proizvajalca.

OPOZORILO! Nevarnost opeklin! Plošča in obdelovanec se med delovanjem močno segrejeta. Nosite rokavice med menjavo plošče ali če se dotikate obdelovanca. Rok nikoli ne približujte brusilnemu območju.

OPOZORILO! V izogib, s kratkim stikom povzročene nevarnosti požara, poškodb ali okvar na proizvodu, orodja, izmenljivega akumulatorja ali polnilne naprave ne potaplajte v tekočine in poskrbite, da ne bo prihajalo do vdora tekočin v naprave in akumulatorje. Korozivne ali prevodne tekočine, kot so slana voda, določene kemikalije in belila ali proizvodi, ki le ta vsebujejo, lahko povzročijo kratek stik.

Tega orodja ne uporabljajte za delo z izdelki, ki vsebujejo azbest. Pred začetkom del določite sestavo obdelovanca. Azbest sme odstraniti samo ustrezno usposobljen strokovnjak.

Vstavno orodje mora biti vpeto najmanj 10 mm. S svetlo mero stebila L₀ je mogoče na podlagi podatkov proizvajalca vstavnega orodja izračunati največje dovoljeno število vrtljajev vstavnega orodja. To število vrtljajev ne sme biti manjše od največjega števila vrtljajev električnega orodja.

Če obdelovanec ni dovolj težak, da bi bil stabilen, mora biti pritrjen. Obdelovanca nikoli ne pomikajte proti vrtečemu se vstavnemu orodju z roko.

S telesa vpenjalne glave odstranite prah in umazanijo in pred vstavljanjem očistite dročnik vstavnega orodja.

Vstavno orodje mora biti zaščiteno pred:

- mokroto in ekstremno vlago
- kakršnim koli topilom
- ekstremnimi spremembami temperature
- padci in udarci

Vstavna orodja morajo biti shranjena

- organizirano, tako da je vstavna orodja mogoče odstraniti brez motenj ali poškodb drugih vstavnih orodij
- skupaj z varnostnimi napotki

Vstavna orodja ne smejo pasti, se kotaliti in vanje ne sme nič udariti.

Zavržite vstavna orodja, ki so padla, se kotalila, ob kateri ste udarili, so bila izpostavljena ekstremnim spremembam temperature ali so prišla v stik s topli ali mokroto.

Izmenljivih akumulatorjev in polnilnih aparatov ne odpirajte in jih hranite samo v suhih prostorih. Zaščitite jih pred mokroto.

Izmenjive akumulatorje sistema M12 polnite samo s polnilnimi aparati sistema M12. Ne polnite nobenih akumulatorjev iz drugih sistemov.

UPORABA V SKLADU Z NAMEMBNOSTJO

Brusilnik je namenjen brušenju, rezanju, poliranju ter brušenju z žično krtačo lesa, plastike in kovine. Kot nalašč je primeren za delo na težko dostopnih mestih.

Kadar ste v dvomu upoštevajte navodila proizvajalcapribora.

Električno orodje je primerno zgotj za suho obdelavo.

Izdelka ne uporabljajte na noben drugačen način od navedenega za predvideno uporabo.

AKUMULATORJI

Temperatura nad 50°C zmanjšuje zmogljivost izmenljivega akumulatorja. Izogibajte se daljšemu segrevanju zaradi sončnih žarkov ali gretja.

Pazite, da ostanejo priključni kontakti na polnilnem aparatu in izmenljivem akumulatorju čisti.

za optimalno življenjsko dobo je potrebno akumulatorje po uporabi do konca napolniti. Izmenjive akumulatorje, ki jih daljši čas niste uporabljali, pred uporabo naknadno napolnite.

Za čim daljšo življenjsko dobo naj se akumulatorji po napolnitvi vzamejo ven iz naprave za polnjenje.

Pri skladiščenju akumulatorjev dalj kot 30 dni Akumulator skladiščiti pri 27°C in na suhem. Akumulator skladiščiti pri 30%-50% stanja polnjenja. Akumulator spet napolniti vsakih 6 mesecev.

Izrabljenih izmenljivih akumulatorjev ne mečite v ogenj ali v gospodinjске odpadke. Milwaukee nudi okolju prijazno odlaganje starih izmenljivih akumulatorjev; prosimo povprašajte vašega strokovnega trgovca.

Izmenljivih akumulatorjev ne hranite skupaj s kovinskimi predmeti (nevarnost kratkega stika).

ZAŠČITA PREOBREMITVE AKUMULATORJA

Pri preobremenitvi akumulatorja s previsoko porabo toka, npr. ekstremno visoki vrtilni momenti, zatik uporabljenega orodja, nedna zaustavitel ali kratek stik, se električno orodje za 2 sekundi ustavi in samodejno izklopi. Za ponastavitev preprosto odstranite akumulator iz orodja in ga zamenjajte.

Pod ekstremnimi obremenitvami se akumulator premočno segreva. V tem primeru utripajo vse lučke prikazovalnika polnjenja dokler se akumulator ne ohladi. Za tem, ko prikazovalnik polnjenja ugasne lahko z delom nadaljujemo. Za ponovno polnitev in aktiviranje akumulatorja ga je potrebno vstaviti v polnilce.

TRANSPORT LITIJ-IONSkih AKUMULATORJEV

Litij-ionski akumulatorji so podvrženi zakonskim določbam transporta nevarnih snovi.

Transport teh akumulatorjev se mora izvajati upoštevajoč lokalne, nacionalne in mednarodne predpise in določbe.

Potrošniki lahko te akumulatorje še nadalje transportirajo po cesti.

Komerčni transport litij-ionskih akumulatorjev s strani špediterskih podjetij je potrjen določbam transporta nevarnih snovi. Priprava odpreme in transporta se lahko vrši izključno s strani ustrezno izoliranih oseb. Celoten proces je potrebno strokovno spremljati.

Pri transportu akumulatorjev je potrebno upoštevati sledeče točke

V izogib kratkim stikom zagotovite, da bodo kontakti zaščiteni in izolirani. Bodite pozorni na to, da paket akumulatorja v notranjosti embalaže ne bo mogel zdrsniti. Poškodovanih ali iztekajočih akumulatorjev ni dovoljeno transportirati. Za nadaljnja navodila se obrnite na vaše špeditersko podjetje.

ZAŠČITA MOTORJA, ODVISNA OD OBREMITVE

Če baterija postane prevročna, izmenjajte utripajo kontrolne lučke za gorivo in orodje ne deluje. Počakajte, da se baterija ohladi.



Slo

VZDRŽEVANJE

Pred vsemi deli na stroji odstranite izmenljivi akumulator.

Pazite na to, da so prezračevalne reže stroja vedno čiste.

Uporabljajte samo Milwaukee pribor in Milwaukee nadomestne dele. Poskrbite, da sestavne dele, katerih zamenjava ni opisana, zamenjajo v Milwaukee servisni službi (upoštevajte brošuro Garancija aslovi servisnih služb).

Po potrebi se lahko pri vaši servisni službi ali direktno pri Techtronic Industries GmbH naroči eksplozijska risba naprave ob navedbi tipa stroja in številke s tipске ploščice Techtronic Industries GmbH, Max-Eyth-Straße 10, 71364 Winnenden, Germany.

CE-IZJAVA O KONFORMNOSTI

S polno odgovornostjo izjavljamo, da izdelek, opisan pod „Tehnični podatki“ izpolnjuje vse ustrezne določbe direktiv 2011/65/EU (RoHS)

2006/42/ES

2014/30/EU

ter da so bili uporabljeni naslednji harmonizirani standardi

EN 60745-1:2009 + A11:2010

EN 60745-2-23:2013

EN 55014-1:2017+A11:2020

EN 55014-2:2015

EN IEC 63000:2018



Winnenden, 2020-11-11

Alexander Krug / Managing Director

Pooblaščen za izdelavo spisov tehnične dokumentacije.

Techtronic Industries GmbH

Max-Eyth-Straße 10, 71364 Winnenden, Germany

SIMBOLI



POZOR! OPOZORILO! NEVARNO!



Prosimo, da pred uporabo pozorno preberete to navodilo za uporabo.



Pri delu s strojem vedno nosite zaščitna očala.



Nositi zaščitne rokavice



Nosite ustrezno masko proti prahu.



Pred vsemi deli na stroji odstranite izmenljivi akumulator.



Oprema – ni vsebovana v obsegu dobave, priporočeno dopolnilo iz programa opreme.



Smer vrtenja



Električnih naprav, baterij/akumulatorjev ni dovoljeno odstranjevati skupaj z gospodinjskimi odpadki. Električne naprave in akumulatorje je potrebno zbirati ločeno in za okolju prijazno odstranitev, oddati podjetju za reciklažo. Pri krajevnem uradu ali vašem strokovnem prodajalcu se pozanimajte glede reciklažnih dvorišč in zbirnih mest.

n

Nazivno število vrtljajev

V

Napetost



Enosmerni tok



Evropska oznaka za združljivost



Britanska oznaka za združljivost



Ukrajinska oznaka za združljivost



Evrazijska oznaka za združljivost



Slo

TEHNIČKI PODACI Kutna brusilica	M12 FDGA
Broj proizvodnje	4745 52 02... ...000001-999999
Napon baterije za zamjenu	12 V
Nazivni broj okretaja 1 / 2 / 3 / 4	0-10000 / 0-15000 / 0-20000 / 0-24500 min ⁻¹
Promjer stezne čahure	6,0 mm
Promjer stezne čahure	8,0 mm
Brusno tijelo- \varnothing max.	50 mm
Težina po EPTA-proceduri 01/2014 (Li-Ion 2,0 Ah...6,0 Ah)	0,7... 1,0 kg
Preporučena temperatura okoline za pogon	-18°C ... +50°C
Preporučeni akumulatorski paket	M12B...
Preporučeni punjači	C12C; M12C4; M12-18...
Informacije o buci	
Mjerne vrijednosti utvrđene odgovarajuće EN 60745. A-ocijenjeni nivo buke aparata iznosi tipično	
Nivo pritiska zvuka (Nesigurnost K=3dB(A))	76,14 dB(A)
Nivo učinka zvuka (Nesigurnost K=3dB(A))	87,14 dB(A)
Nositi zaštitu sluha!	
Informacije o vibracijama	
Ukupne vrijednosti vibracije (Vektor suma tri smjersu odmjerene odgovarajuće EN 60745)	
Vrijednost emisije vibracije a_h	20,10 m/s ²
Nesigurnost K=	1,50 m/s ²

Kod drugih primjena kao npr. brušenje presjecanjem ili brušenje sa četkom od čeličnih žica mogu nastati druge vibracijske vrijednosti!

UPOZORENIE!

Razine emisije vibracija i buke navedena u ovom informacijskom listu izmjerene su u skladu sa standardiziranim ispitom koji propisuje EN 60745 i mogu se upotrebljavati za međusobnu usporedbu alata. Također se mogu upotrebljavati za prethodnu procjenu izloženosti.

Navedene razine emisija vibracija i buke predstavljaju glavnu svrhu primjene alata. Međutim, ako se alat upotrebljava u druge svrhe, s drugim priborom ili se ne održava dovoljno, emisije vibracija i buke mogu biti drukčije. To može značajno povećati razinu izloženosti tijekom cjelokupna razdoblja rada.

Procjena razine izloženosti vibracijama i buci također bi u obzir trebala uzeti razdoblja tijekom kojih je alat isključen ili kada je uključen, no njime se ne obavlja nikakav rad. Time se značajno može smanjiti razina izloženosti tijekom cjelokupna razdoblja rada.

Utvrđite dodatne sigurnosne mjere kako biste zaštitili rukovatelja od ovih učinaka vibracija i/ili buke, primjerice održavanje alata i pribora, osiguravanje da ruke budu tople, organizacija obrazaca rada.

UPOZORENIE!

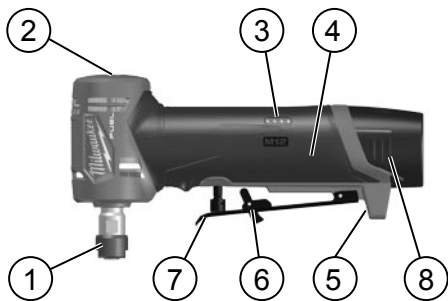
Pročitajte sigurnosne upute i uputnice. Ako se ne bi poštivale napomene o sigurnosti i upute to bi moglo uzrokovati strujni udar, požar i/ili teške ozljede.

Sačuvajte sve napomene o sigurnosti i upute za buduću primjenu.



NAČIN RADA	1	2	3	4
n (min ⁻¹)	0-10 000	0-15 000	0-20 000	0-24 500





Opis proizvoda

- | | |
|---|---|
| ① Stezna čahura / matica | ⑥ Isključivanje prekidača za blokiranje |
| ② Izbornik načina rada | ⑦ Ozbilni prekidač |
| ③ Otvor za prikaz razine goriva | ⑧ Akumulator |
| ④ Držak uređaja Izolirana površina za držanje | |
| ⑤ LED svjetlo | |

⚠ SIGURNOSNE UPUTE ZA ŠIPKASTU BRUSILICU

Zajedničke upute s upozorenjima za brušenje, brušenje brusnim papirom, radove s žičanim četkama, poliranje i rezanje brušenjem

- a) Ovaj električni alat namijenjen je za rad kao brusilica, uređaj za pjescarenje, žičana četka, uređaj za poliranje, graviranje ili rezanje. Pročitajte sva sigurnosna upozorenja, upute, ilustracije i specifikacije dobivene s ovim električnim alatom.** Ako se ne bi pridržavali sljedećih uputa, moglo bi doći do električnog udara, požara i/ili teških ozljeda.
- b) Ne koristite pribor koji proizvođač nije posebno predvidio i preporučio za ovaj električni alat.** Sama činjenica da se pribor može pričvrstiti na vaš električni alat, ne jamči sigurnu primjenu.
- c) Dozvoljeni broj okretaja alatnih nastavaka mora najmanje biti toliko kao što je i najveći broj okretaja navedeni na električnom alatu.** Oprema koja ima veći broj okretaja od dozvoljenog može se polomiti i razletjeti.
- d) Vanjski promjer i debljina radnog alata moraju odgovarati dimenzijama vašeg električnog alata.** Pogrešno dimenzionirani električni alati ne mogu se dovoljno zaštititi ili kontrolirati.
- e) Promjer i debljina osovina pločica, brusnih bubnjeva ili bilo kojeg drugog pribora mora točno odgovarati osovini ili steznoj čahuri električnog alata.** Dijelovi pribora koji ne pristaju na montažni trn aparata, rade ekscentrično, vibriraju prekomjerno jako i mogu dovesti do gubitka kontrole nad alatom.
- f) Pločice montirane na osovini, brusni bubnjevi, rezni alat i drugi pribori s osovinom moraju se do kraja umetnuti u steznu čahuru ili stegu.** Ako osovina nije dovoljno umetnuta i/ili ako je prevjes pločice predugačak, montirana pločica može olabaviti i biti izbačena pri velikoj brzini.

g) Ne koristite oštećene radne alate. Prije svake primjene kontrolirajte radne alate, kao što su brusne ploče na odlamanje komadića i pukotine, brusne tanjure na pukotine, trošenje ili veću istrošenost, čelične četke na oslobođene ili odlomljene žice. Ako bi električni alat ili radni alat pao, provjerite da li je oštećen ili koristite neoštećeni radni alat. Kada koristite ili kontrolirate radni alat, osobe koje se nalaze blizu držite izvan ravnine rotirajućeg radnog alata i ostavite električni alat da se jednu minutu vrti sa maksimalnim brojem okretaja. Oštećeni radni alati najčešće se lome u vrijeme ovakvih ispitivanja.

h) Nosite osobnu zaštitnu opremu. Ovisno od primjene koristite masku za zaštitu lica i zaštitne naočale. Ukoliko je to potrebno, nosite masku za zaštitu od prašine, štitnike za sluh, zaštitne rukavice ili specijalne pregače, koje će vas zaštititi od sitnih čestica od brušenja i materijala. Oči treba zaštititi od letućih stranih tijela koja nastaju kod različitih primjena. Zaštitne maske protiv prašine ili za disanje moraju filtrirati prašinu nastalu kod primjene. Ako ste dulje vrijeme izloženi buci, mogao bi vam se pogoršati sluh.

i) Ako radite sa drugim osobama, pazite na siguran razmak do njihovog radnog područja. Svatko tko stupi u radno područje mora nositi osobnu zaštitnu opremu. Odlomljeni komadići izratka ili odlomljeni radni alati mogu odletjeti i uzrokovati ozljede i izvan neposrednog radnog područja.

j) Držite spravu na izoliranim držačkim površinama kada izvodite radove kod kojih rezački alat može pogoditi skrivene vodove struje. Kontakt rezačkog alata sa vodovima koji spravde naponom može metalne dijelove sprave dovesti pod napon i tako dovesti do električnog udara.

k) Tijekom pokretanja uvijek alat držite čvrsto u ruci (rukama). Reakcijski okretni moment motora, dok ubrjava do pune brzine, može uzrokovati izokretanje alata.

l) Kad god možete, učvrstite izradak stezaljkama. Nikad male izratke ne držite u jednoj ruci dok drugom rukom koristite alat. Pričvršćivanje malih izradaka stezaljkama omogućuje vam da koristite ruku/ruke kako biste kontrolirali alat. Okrugli materijali kao što su šipke i cijevi imaju tendenciju kotrljanja prilikom rezanja te mogu uzrokovati savijanje ili odsakanje nastavka prema vama.

m) Nikad ne ostavljajte električni stroj bez nadzora, dok se alat ne zaustavi potpuno. Rotirajući radni alat mogao bi dodirnuti površinu odlaganja, zbog čega bi mogli izgubiti kontrolu nad električnim alatom.

n) Nakon zamjene nastavaka ili bilo kakvih podešavanja provjerite jesu li utori stezne čahure, stegne ili bilo koje druge naprave za podešavanje čvrsto zategnuti. Labave naprave za podešavanje mogu se neočekivano pomaknuti i uzrokovati gubitak kontrole te snažno izbacivanje labavih rotirajućih dijelova.

o) Ne dopustite da električni alat radi dok ga nosite. Rotirajući radni alat bi slučajnim kontaktom mogao zahvatiti vašu odjeću, a radni alat bi vas mogao ozlijediti.

p) Redovito čistite otvore za hlađenje vašeg električnog alata. Ventilator motora ulađi prašinu u kućište električnog alata, a veliko nakupljanje metalne prašine može uzrokovati električne opasnosti.

q) Električni alat ne koristite blizu zapaljivih materijala. Iskre bi mogle zapaliti ove materijale.

r) Ne koristite radne alate koji zahtijevaju tekuća rashladna sredstva. Primjena vode ili ostalih tekućih rashladnih sredstava može dovesti do električnog udara.

Povratni udar i odgovarajuće upute upozorenja

Povratni udar je iznenadna reakcija zbog radnog alata koji se je zaglavio ili blokirao, kao što su brusilice, brusni tanjuri, čelične četke itd. Zaglavljivanje ili blokiranje dovodi do naglog zaustavljanja rotirajućeg radnog alata. Zbog toga će se nekontrolirani električni alat ubrzati u smjeru suprotnom od smjera rotacije radnog alata na mjestu blokiranja.

Ako bi se npr. brusna ploča zaglavila ili blokirala u izratku, tada rub brusne ploče koja je zarezala u izradak može odlomiti brusnu ploču ili uzrokovati povratni udar. Brusna ploča se kod toga pomiče prema osobi koja rukuje električnim alatom ili od nje, ovisno od smjera rotacije brusne ploče na mjestu blokiranja. Kod toga se brusne ploče mogu i odlomiti.

Povratni udar je posljedica pogrešne ili neispravne uporabe električnog alata. On se može spriječiti prikladnim mjerama opreza, kao što su dolje opisane.

a) Električni alat držite čvrsto i vaše tijelo i ruke dovedite u položaj u kojem možete preuzeti silu povratnog udara. Ukoliko postoji koristite uvijek dodatnu ručku, kako bi imali najveću moguću kontrolu nad silama povratnog udara ili momentima reakcije kod rada električnog alata. Osoba koja rukuje električnim alatom može prikladnim mjerama opreza ovladati povratnim udarom ili silama reakcije.

b) Posebno opreznim radom u području uglova, oštrih rubova, itd. spriječit ćete da se radni alat odbaci od izratka i da se u njemu uklješti. Rotirajući radni alat kada se odbije na uglovima ili oštrim rubovima, sklon je uklještenju. To uzrokuje gubitak kontrole nad radnim alatom ili povratni udar.

c) Ne priključujte nazubljene rezne listove. Ovakvi alat često prouzročava „trzanje“ ili gubitak kontrole nad električnom stroju.

d) Nastavak uvijek uvodite u materijal u istom smjeru u kojem rezni rub izlazi iz materijala (smjer u kojem se izbacuju čestice). Pomicanje alata u pogrešnom smjeru uzrokuje izlazak reznog ruba nastavka iz materijala i povlačenje alata u tom smjeru.

e) Prilikom upotrebe rotirajućih brusilica, reznih pločica, reznih nastavaka velike brzine ili reznih nastavaka od volfram karbida izradak uvijek učvrstite stezaljkama. Te će pločice zahvatiti materijal ako se neznatno svinu u utoru i mogu uzrokovati povratni udar. Ako rezna pločica zahvati materijal, najčešće pukne. Ako rotacijska brusilica, rezni alat velike brzine ili rezni alat od volfram karbida zahvati materijal, isti mogu iskočiti iz utora i možete izgubiti kontrolu nad alatom.

Posebne upute upozorenja za brušenje i rezanje brusnom pločom

a) Koristite samo vrste pločica koje se preporučuju za vaš električni alat i samo za preporučene namjene. Na primjer, nikada ne brusite s bočnom površinom rezne ploče. Brusne ploče za rezanje predviđene su za rezanje materijala sa rubom ploče. Bočnim djelovanjem na ova brusna tijela one se mogu polomiti.

b) Za navojne brusne čunjeve i čepove koristite isključivo neoštećene osovine s neprekidnom prirubnicom ispravne veličine i dužine. Ispravne osovine smanjit će mogućnost pucanja.

c) Izbjegavajte blokiranje brusnih ploča za rezanje ili preveliki pritisak. Ne izvodite prekomjerno duboke rezove. Preopterećenje brusnih ploča za rezanje povećava njihovo naprezanje i sklonost skošenja iz vertikalnog položaja ili blokiranja i time mogućnost povratnog udara ili loma brusne ploče.

d) Ruku nikada ne stavljajte u ravnini ili iz rotirajuće pločice. Ako se pločica na mjestu rada kreće od vaše ruke, u slučaju povratnog udara rotirajuća pločica i električni alat mogu se odbaciti izravno prema vama.

e) Ukoliko bi se brusna ploča za rezanje uklještila ili vi prekidate rad, isključite električni alat i držite ga mirno, sve dok se brusna ploča ne zaustavi. Ne pokušavajte nikada brusnu ploču koja se još vrti vaditi iz reza, jer bi inače mogli doći do povratnog udara. Ustanovite i otklonite uzrok uklještenja.

f) Ne uključujte ponovno električni alat sve dok se brusna ploča za rezanje nalazi zarezana u izratku. Prije nego što oprezno nastavite sa rezanjem, ostavite da brusna ploča za rezanje prvo postigne svoj puni broj okretaja. Inače bi se brusna ploča mogla zaglaviti, odskočiti iz izratka ili uzrokovati povratni udar.

g) Podložite ploče ili velike izratke, kako bi se izbjegla opasnost povratnog udara od uklještenne brusne ploče za rezanje. Veliki izraci se mogu prognuti pod djelovanjem svoje vlastite težine. Izradak se mora osloniti na obje strane, i to kako u blizini brusne ploče za rezanje, tako i na rubu.

h) Budite posebno oprezni ako izvodite „prorezivanje“ u skrivenom području, npr. u postojećem zidu. Brusna ploča za rezanje koja je zarezala plinske ili vodovodne cijevi, električne vodove ili ostale objekte, može uzrokovati povratni udar.

Posebne upute upozorenja za brušenje brusnim papirom

a) Ne koristite predimenzionirane brusne listove, nego se pridržavajte podataka proizvođača za veličine brusnih listova. Brusni listovi koji strše izvan brusnih tanjura mogu uzrokovati ozljede i dovesti do blokiranja, trganja brusnih listova ili do povratnog udara.

Posebne upute upozorenja za radove sa čeličnim četkama

a) Obratite pažnju na to, da žičana četka i za vrijeme normalne upotrebe gubi komade žice. Žice nemojte opterećivati previsokom tlačnom silom. Unakolo leteći komadi žice mogu prodirjeti kroz laku odjeću i/ili kroz kožu.

b) Pustite da se četke vrte radnom brzinom barem jednu minutu prije nego ih počnete koristiti. Tijekom tog vremena nitko ne smije stajati ispred ili u ravnini četkica. Labave čekinke ili žice iskočit će za vrijeme postizanja radne brzine.

c) Smjer izbacaja rotirajuće žičane četke uvijek okrenite od sebe. Male čestice i sitni komadići žice mogu se tijekom uporabe ovih četki izbaciti velikom brzinom i zabiti se u kožu.

OSTALE SIGURNOSNE I RADNE UPUTE

Kod brušenja metala dolazi do iskrenja. Obratiti pažnju, da se ne ugrožavaju osobe. Zbog opasnosti od požara u blizini se ne smiju nalaziti gorivi materijali (područje leta iskrli). Ne primijeniti usisavanje prašine.

Izbjegavajte da iskre i prašina brušenja ne pogode tijelo.

Koristite samo odgovarajuće i neoštećene račvaste ključeve.

Alat za umetanje mora se okretati potpuno koncentrično. Ne nastavlajte s korištenjem alata za umetanje koji nemaju koncentričan hod, nego ih zamijenite prije nego nastavite s radom.

Ne sezati u područje opasnosti radećeg stroja.

Piljevina ili iverje se za vrijeme rada stroja ne smiju odstranjivati.

Aparat odmah isključiti, ako dođe do bitnih titranja, ili ako se utvrde drugi nedostaci. Provjerite stroj, kako bi utvrdili uzrok.

Provjerite je li se alat za umetanje u potpunosti zaustavio prije no što ga odložite.

U ekstremnim uvjetima (npr. glatko brušenje metala s držačem i diskom za brušenje ojačanim vulkanskim vlaknima), s unutrašnje strane brusilice može se skupiti veća količina otpadnih tvari.

Zbog opasnosti od kratkog spoja metalni dijelovi ne smiju dospijeti uz otvore za prozračivanje.



Pribor uvijek upotrebljavajte i skladištite prema uputama proizvođača.

UPOZORENIE! Opasnost od opekotina! Disk i obradak se za vrijeme rada zagrijevaju. Dok mijenjate disk ili dodirujete obradak, nosite rukavice. Ruke uvijek držite podalje od područja brušenja.

UPOZORENIE! Zbog izbjegavanja opasnosti od požara jednim kratkim spojem, opasnosti od ozljeda ili oštećenja proizvoda, alata, izmjenjivi akumulator ili napravu za punjenje ne uronjavati u tekućine i pobrinite se za to, da u uređaje ili akumulator ne prodiru nikakve tekućine. Korozirajuće ili vodljive tekućine kao slana voda, određene kemikalije i sredstva za bijeljenje ili proizvodi koji sadrže sredstva bijeljenja, mogu prouzročiti kratak spoj.

Ovaj alat nemojte upotrebljavati za obradu proizvoda koji sadrže azbest. Prije početka rada provjerite sastav obratka. Azbest smije uklanjati samo kvalificirano osoblje.

Alat za umetanje mora biti stegnut najmanje 10 mm. Dimenzija unutarnje osovine L₀ može se koristiti za izračun najveće dopuštene brzine alata za umetanje na temelju specifikacija proizvođača alata. Ne smije biti manja od najveće brzine električnog alata.

Ako nije dovoljno težak da bude stabilan, obradak se mora učvrstiti. Obradak nikada rukom ne pomičite prema rotirajućem alatu za umetanje.

Prašinu i strugotine uklonite sa stezne čahure i prije umetanja očistite vreteno za alat za umetanje.

Alati za umetanje moraju se zaštititi od:

- mokrih uvjeta i izrazite vlage
- otapala svih vrsta
- ekstremnih promjena temperature
- padova i udara

Alati za umetanje moraju se skladištiti

- organizirano, kako bi se mogli ukloniti bez ometanja ili oštećivanja drugih alata za umetanje,
- sa sigurnosnim informacijama.

Alati za umetanje NE smiju pretrpjeti padove ili udarce ili se kotrljati.

Alate za umetanje koji su pretrpjeli padove ili udarce, kotrljali se, bili izloženi ekstremnim promjenama temperature ili bili u dodiru s otapalima ili vlagom zbrinite u otpad.

Baterije za zamjenu i uređaje za punjenje ne otvarati i čuvati ih samo u suhim prostorijama. Čuvati protiv vlage.

Baterije sistema M12 puniti samo sa uređajem za punjenje sistema M12. Ne puniti baterije iz drugih sistema.

PROPIISNA UPOTREBA

Brusilica je konstruirana za brušenje, rezanje, poliranje i četkanje žičanim četkama drveta, plastike i metala. Izrazito je prikladna za obradu teško dostupnih površina.

U nedoumici poštivati upute proizvođačapribora.

Električni alat je prikladan samo za suhu obradu.

Proizvod nemojte koristiti u svrhe za koje nisu namijenjeni.

BATERIJE

Temperatura od preko 50°C smanjuje učinak baterija. Duže zagrijavanje od strane sunca ili grijanja izbjeci.

Priključne kontakte na uređaju za punjenje i baterijama držati čistima.

Za optimalni vijek trajanja se akumulatori poslije upotrebe moraju sasvim napuniti. Baterije koje duže vremena nisu korištene, prije upotrebe napuniti.

Za što moguće duži vijek trajanja, akumulatori se nakon punjenja moraju odstraniti iz punjača.

Kod skladištenja akumulatora duže od 30 dana Akumulator skladištiti na suhom kod ca. 27°C. Akumulator skladištiti kod ca. 30%-50% stanja punjenja. Akumulator ponovno napuniti svakih 6 mjeseci.

Istrošene baterije za zamjenu ne baciti u vatru ili u kućno smeće. Milwaukee nudi mogućnost uklanjanja starih baterija odgovarajuće okolini. Milwaukee nudi mogućnost uklanjanja starih baterija odgovarajuće okolini; upitajte molimo Vašeg stručnog trgovca.

Baterije za zamjenu ne čuvati skupa sa metalnim predmetima (opasnost od kratkog spoja).

ZAŠTITA OD PREOPTEREĆENJA AKUMULATORA

Kod preopterećenja akumulatora prevelikom potrošnjom struje, npr. ekstremno visoki zakretni momenti, uključivanje radnog alata, naglo zaustavljanje ili kratak spoj, električni alat se zaustavlja 2 sekunde i isključuje se samostalno. Za resetiranje, uklonite baterijski sklop iz alata i vratite ga.

Pod ekstremnim opterećenjima se akumulator prejako zagrije. U tome slučaju trepere sve lampice pokazivača punjenja, sve dok se akumulator ne ohladi. Poslije gašenja pokazivača punjenja se može nastaviti sa radom. Akumulator zatim ukinuti u punjač kako bi se ovaj ponovno napunio i zatim aktivirao.

TRANSPORT LITIJSKIH IONSKIH BATERIJA

Litijske-ionske baterije spadaju pod zakonske odredbe u svezi transporta opasne robe.

Prijevoz ovih baterija mora uslijediti uz poštivanje lokalnih, nacionalnih i internacionalnih propisa i odredaba.

Korisnici mogu bez ustručavanja ove baterije transportirati po cestama.

Komercijalni transport litijsko-ionskih baterija od strane transportnih poduzeća spada pod odredbe o transportu opasne robe. Otpremničke pripreme i transport smiju izvoditi isključivo odgovarajuće školovane osobe. Kompletni proces se mora pratiti na stručan način.

Kod transporta baterija se moraju poštivati sljedeće točke

Uvjerite se da su kontakti zaštićeni i izolirani kako bi se izbjegli kratki spojevi. Pazite na to, da blok baterija unutar pakiranja ne može proklizavati. Oštećene ili iscrpjele baterije se ne smiju transportirati. U svezi ostalih uputa obratite se vašem prijevoznom poduzeću.

ZAŠTITA MOTORA OVISNA O OPTEREĆENJU

Ako baterija postane prevruća, svjetla otvora za prikaz razine goriva treperit će promjenjivim uzorkom i alat neće raditi. Pustite bateriju da se ohladi.

ODRŽAVANJE

Prije svih radova na stroju izvaditi bateriju za zamjenu.

Prореze za prozračivanje stroja uvijek držati čistima.

Primijeniti samo Milwaukee opremu i Milwaukee rezervne dijelove. Sastavne dijelove, čija zamjena nije opisana, dati zamijeniti kod jedne od Milwaukee servisnih službi (poštivati brošuru Garancija/ Adrese servisa).

Po potrebi se može zatražiti crtež eksplozije aparata uz davanje podataka o tipu stroja i desetoznamenastog broja na pločici snage kod Vaše servisne službe ili direktno kod Techtronic Industries GmbH, Max-Eyth-Straße 10, 71364 Winnenden, Germany.



Hrv

CE-IZJAVA KONFORMNOSTI

Izjavljujemo pod vlastitom odgovornošću da proizvod opisan u odjeljku „Tehnički podaci“ ispunjava sve potrebne odredbe smjernica

2011/65/EU (RoHS)

2006/42/EC

2014/30/EU

i da su korišteni sljedeći usklađeni standardi

EN 60745-1:2009 + A11:2010

EN 60745-2-23:2013

EN 55014-1:2017+A11:2020

EN 55014-2:2015

EN IEC 63000:2018



Winnenden, 2020-11-11

Alexander Krug / Managing Director

Ovlašten za formiranje tehničke dokumentacije.

Techtronic Industries GmbH

Max-Eyth-Straße 10, 71364 Winnenden, Germany

SIMBOLI



PAŽNJA! UPOZORENIE! OPASNOST!



Molimo da pažljivo pročitate uputu o upotrebi prije puštanja u rad.



Kod radova na stroju uvijek nositi zaštitne naočale.



Nositi zaštitne rukavice!



Nositi prikladnu zaštitnu masku protiv prašine.



Prije svih radova na stroju izvaditi bateriju za zamjenu.



Oprema - u opsegu isporuke nije sadržana, preporučena dopuna iz promograma opreme.



Smjer vrtnje



Elektrouređaji , baterije/akumulatori se ne smiju zbrinjavati skupa sa kućnim smećem. Električni uređaji akumulatori se moraju skupljati odvojeno i predati na zbrinjavanje primjereno okolišu jednom od pogona za iskorišćavanje. Raspitajte se kod mjesnih vlasti ili kod stručnog trgovca u svezi gospodarstva za recikliranje i mjesta skupljanja.

n

Nazivni broj okretaja

V

Napon



Istosmjerna struja



Europski znak suglasnosti



Britanski znak suglasnosti



Ukrajinski znak suglasnosti



Euroazijski znak suglasnosti



TEHNISKIE DATI Fuel leņķa slīpmašīna	M12 FDGA
Izlaides numurs	4745 52 02... ...000001-999999
Akumulātorā spriegums	12 V
Nominālais griešanās ātrums 1 / 2 / 3 / 4	0-10000 / 0-15000 / 0-20000 / 0-24500 min ⁻¹
Spīļpatronas diametrs	6,0 mm
Spīļpatronas diametrs	8,0 mm
maks. slīpkēmeņa diametrs	50 mm
Svars atbilstoši EPTA -Procedure 01/2014 (Li-Ion 2,0 Ah...6,0 Ah)	0,7... 1,0 kg
Darbībai ieteicamā apkārtnes temperatūra	-18°C ... +50°C
Ieteicamie akumulatoru komplekti	M12B...
Ieteicamās uzlādes ierīces	C12C; M12C4; M12-18...
Trokšņu informācija Vērtības, kas noteiktas saskaņā ar EN 60745. A novērtētās aparatūras skaņas līmenis ir Trokšņa spiediena līmenis (Nedrošība K=3dB(A)) Trokšņa jaudas līmenis (Nedrošība K=3dB(A))	76,14 dB(A) 87,14 dB(A)
Nēsāt trokšņa slāpētāju!	
Vibrāciju informācija Svārstību kopējā vērtība (Trīs virzienu vektoru summtiek noteikta atbilstoši EN 60745. svārstību emisijas vērtība a _h Nedrošība K=	20,10 m/s ² 1,50 m/s ²

Izmantojot citur, piem., veicot abrazīvo griešanu vai slīpējot ar tērauda birsti, vibrācijas lielumi var būt citādi!

UZMANĪBU!

Vibrācijas un trokšņa emisijas līmenis šajā informācijas lapā ir izmērīts saskaņā ar EN 60745 standarta testa metodi un var tikt izmantots, lai salīdzinātu vienu ierīci ar otru. Tās var tikt izmantotas ietekmes sākotnējai izvērtēšanai.

Norādītais vibrācijas un trokšņa emisijas līmenis attēlo ierīces galvenos izmantošanas veidus. Tomēr, ja ierīce tiek izmantota citiem mērķiem, ar citu papildaprīkojumu vai nepareizi apkalpota, vibrācijas un trokšņa emisija var atšķirties. Tas var ievērojami paaugstināt ietekmes līmeni visā darba laikā.

Novērtējot vibrācijas un trokšņa ietekmes līmeni, vajadzētu ņemt vērā arī laiku, kad ierīce ir izslēgta vai ieslēgta, taču netiek lietota. Tas var ievērojami samazināt ietekmes līmeni visā darba laikā.

Lai aizsargātu operatoru no vibrācijas un/vai trokšņa, veiciet papildu drošības pasākumus, piemēram, veiciet apkopi ierīcei un papildaprīkojumam, uzturiet rokas siltas, organizējiet darba grafiku.

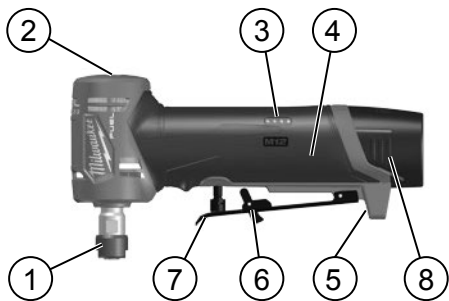
UZMANĪBU!

Izlasiet visu drošības instrukciju un lietošanas pamācību klāt. Šeit sniegto drošības noteikumu un norādījumu neievērošana var izraisīt aizdegšanos un būt par cēloni elektriskajam triecienam vai nopietnam savainojumam.

Pēc izlasīšanas uzglabājiet šos noteikumus turpmākai izmantošanai.



REŽĪMS	1	2	3	4
n (min ⁻¹)	0-10 000	0-15 000	0-20 000	0-24 500



Ierices apraksts

- | | |
|---------------------------------------|------------------------|
| ① Spļipatrona/uzgrieznis | ⑥ Izslēgšanas pārslēgs |
| ② Režīma selektors | ⑦ Lāpstīpslēdzis |
| ③ Degvielas mēritājs | ⑧ Baterija |
| ④ Rokturis Izolēta satveršanas virsma | |
| ⑤ Gaismas diode | |

⚠ TAISNĀS SLĪPMAŠĪNAS DROŠĪBAS NORĀDES

Kopējie drošības noteikumi slīpēšanai, slīpēšanai ar smilšpapīra loksni, darbam ar stieplu suku, pulēšanai un griešanai

- Šī elektroierīce ir izmantojama kā slīpmašīna, smilšpapīra slīpmašīna, stieplu suku, pulētājs, frēze un zāģis. Izlasiet visus drošības norādījumus, instrukcijas, attēlus un datus, ko saņemat ar ierīci. Turpmāk sniegto norādījumu neievērošana var kļūt par cēloni elektriskajam triecienam, ugunsgrēkam un/vai smagam savainojumam.
- Neizmantojiet piederumus, kuros ražotājs nav paredzējis šim elektroinstrumentam un ieteikusi lietošanai kopā ar to. Iespēja nostiprināt piederumu uz elektroinstrumenta vēl negarantē tā drošu lietošanu.
- Iesaistāmā instrumenta pieļaujamajam apgriezienu skaitam jābūt vismaz tik augstam kā uz elektroinstrumenta norādītajam maksimālajam apgriezienu skaitam. Aprikojums, kurš rotē ātrāk par pieļaujamo ātrumu, var salūzt un tikt atmetts atpakaļ.
- Darbinstrumentu ārējam diametram un biežumam jāatbilst elektroinstrumenta konstrukcijai un izmēriem. Ja darbinstrumenta izmēri ir izvēlēti nepareizi, tas pilnībā nenovietojas zem aizsarga un darba laikā apgrūrina instrumenta vadību.
- Slīpripām, slīpēšanas veltniem vai citiem piederumiem precīzi jābūt atbilstīgiem elektroierīces vārpstai vai spļipatronai. Papildpiederumi, kas neder uz montāžas serdņa, griežas ekscentriski, pārmērīgi spēcīgi vibrē un var izraisīt kontroles zudumu pār darba rīku.
- Uz taņa uzstādītas ripas, slīpēšanas veltni, griezējinstrumenti vai citi piederumi pilnībā jāievieto spļipatronā vai ietverē. Ja tapnis nav pietiekami iespīlēts un/vai slīpripa ir pārāk tālu izvirzīta, darba instruments var atbrīvoties un ar lielu ātrumu tikt izmests.

g) Neizmantojiet bojātus darbinstrumentus. Ik reizi pirms darbinstrumentu lietošanas pārbaudiet, vai tie nav bojāti, piemēram, vai slīpēšanas diski nav atslāņojušies vai ielplaisājuši, vai slīpēšanas pamatnē nav vērojamas plaisas un vai stieplu suku veidojošās stieples nav vaļīgas vai atlūzušas. Ja elektroinstrumenti vai darbinstrumenti ir kritis no zināma augstuma, pārbaudiet, vai tas nav bojāts, vai arī izmantojiet darbam nebojātu darbinstrumentu. Pēc darbinstrumenta apskates un iestiprināšanas ļaujiet elektroinstrumentam darboties ar maksimālo griešanās ātrumu vienu minūti ilgi, turot rotējošās darbinstrumentu drošā attālumā no sevis un citām tuvumā esošajām personām. Bojātie darbinstrumenti šādas pārbaudes laikā parasti salūst.

h) Lietojiet individuālos darba aizsardzības līdzekļus. Atkarībā no veicamā darba rakstura izvēlieties pilnu sejas aizsargu, noslēdzošās aizsargbrilles vai parastās aizsargbrilles. Lai aizsargātos no lidojošajām slīpēšanas darbinstrumenta un apstrādājamā materiāla daļiņām, pēc vajadzības lietojiet putekļu aizsargmasku, ausu aizsargus un aizsargcimdus vai arī īpašu priekšautu. Lietotāja acis jāpasargā no lidojošajiem svešķermeņiem, kas dažkārt rodas darba gaitā. Putekļu aizsargmaskai vai respiratoram jāpasargā lietotāja elpošanas ceļi no putekļiem, kas veidojas darba laikā. Ilgstoši atrodoties stipra trokšņa iespaidā, var rasties paliekoši dzirdes traucējumi.

i) Sekojiet, lai citas personas atrastos drošā attālumā no darba vietas. Ikvienam, kas atrodas darba vietas tuvumā, jālieto individuālie darba aizsardzības līdzekļi. Apstrādājamā priekšmeta atlūzas vai salūzuša darbinstrumenta daļas var lidot ar ievērojamu ātrumu un nodarīt kaitējumu cilvēku veselībai arī ievērojamā attālumā no darba vietas.

j) Lerīci turiet aiz izolētiem rokturiem, ja veicat darbus, kuros griešanas darbiem izmantojamais instruments var skart paslēptus elektrovadus. Šī instrumenta saskare ar strāvu vadosiem kabeļiem var radīt spriegumu arī ierīces metālskājās daļās un var izraisīt elektrisko triecienu.

k) Ieslēdzot vienmēr stingri turiet elektroierīci. Iestrādājoties līdz pilnam apgriezienu skaitam, motora reakcijas moments var izraisīt elektroierīces sagriešanos.

l) Ja iespējams, sagataves fiksēšanai izmantojiet spiles. Nekad neturiet mazu sagatavi vienā rokā un elektroierīci otrā rokā, lai to lietotu. Iespējot mazas sagataves, jums ir brīvas abas rokas labākai elektroierīces kontrolei. Griežot apaļus materiālus, piemēram, koka dibeljus, stienus vai caurules, tiem ir tendence rīpot, kā rezultātā darba instruments var iesprūst vai tikt izmests uz jums.

m) Nekad nenolieciet elektroinstrumentu malā, pirms nav pilnībā apstājies darba instruments. Rotējošās darbinstrumentus var skart atbalsta virsmu, kā rezultātā elektroinstrumenti var kļūt nevadāms.

n) Pēc darba instrumentu nomaiņas vai ierīces regulēšanas pievelciet spļipatronas uzgriezni, ietveri vai citus stiprināšanas elementus. Vaļīgi stiprināšanas elementi var negaidīti novirzīties un izraisīt kontroles zudumu, nenostiprināti rotējošie komponenti neizbēgami tiek izmesti.

o) Nedarbiniet elektroinstrumentu laikā, kad tas tiek pārvietots. Lietotāja apģērbs vai mati var nejauši nonākt saskarē ar rotējošo darbinstrumentu un iekerties tajā, izraisot darbinstrumenta saskaršanos ar lietotāja ķermeni.

p) Regulāri tīriet elektroinstrumenta ventilācijas atveres. Dzinēju ventilējošā gaisa plūsma ievēl putekļu instrumenta korpusā, bet liela metāla putekļu daudzuma uzkrāšanās var būt par cēloni elektrotraumai.



q) Nelietojiet elektroinstrumentu ugunsdrošu materiālu tuvumā. Lidojošās dzirksteles var izraisīt šādu materiālu aizdegšanos.

r) Nelietojiet nomaināmos darbinstrumentus, kuriem jāpievada dzesējošais šķidrums. ūdens vai citu šķidro dzesēšanas līdzekļu izmantošana var būt par cēloni elektriskajam triecienam.

Atsitiens un ar to saistīti norādījumi

Atsitiens ir specifiska instrumenta reakcija, pēkšņi ieķeroties vai iestrēgstot rotējošam darbinstrumentam, piemēram, slīpēšanas diskam, slīpēšanas pamatnei, stieplu sukai u. t. t. Rotējoša darbinstrumenta ieķeršanās vai iestrēgšana izraisa tā pēkšņu apstāšanos. Tā rezultātā elektroinstrumentus pārvietojas virzienā, kas pretējs darbinstrumenta kustības virzienam iestrēguma vietā, un nereti kļūst nevadāms.

Ja, piemēram, slīpēšanas disks ieķeras vai iestrēgst apstrādājamajā priekšmetā, tajā iegremdētā diska mala var izrauties no apstrādājamā materiāla vai izraisīt atsitienu. Šādā gadījumā slīpēšanas disks pārvietojas lietotāja virzienā vai arī prom no viņa, atkarībā no diska rotācijas virziena attiecībā pret apstrādājamo priekšmetu. Turklāt slīpēšanas disks var salūzt.

Atsitiens ir sekas elektroinstrumenta nepareizai vai neprasmiģai lietošanai. No tā var izvairīties, ievērojot zināmus piesardzības pasākumus, kas aprakstīti turpmākajā izklāstā.

a) Stingri turiet elektroinstrumentu un iegemiet tādu ķermeņa un roku stāvokli, kas vislabāk ļautu pretoties atsitiens spēkam. Vienmēr izmantojiet papildrokturi, kas ļauj optimāli kompensēt atsitienu vai reaktīvo griezes momentu un saglabāt kontroli pār instrumentu. Veicot zināmus piesardzības pasākumus, lietotājs jebkurā situācijā spēj efektīvi pretoties atsitienu un reaktīvajam griezes momentam.

b) Ievērojiet īpašu piesardzību, strādājot stūru un asu malu tuvumā. Nepieļaujiet, lai darbinstruments atlektu no apstrādājamā priekšmeta vai iestrēgtu tajā. Saskaroties ar stūriem vai asām malām rotējošais darbinstruments izliecas un atlekt no apstrādājamā priekšmeta vai iestrēgst tajā. Tas var būt par cēloni kontroles zaudēšanai pār instrumentu vai atsitienu.

c) Nelietojiet zāģa plātni ar zobiem. Šādi darba instrumenti bieži izraisa atsitienu vai kontroles zaudēšanu pār elektroinstrumentu.

d) Vienmēr virziet darba instrumentu materiālā tajā pašā virzienā, kurā griezējama iziet no materiāla (tas ir virziens, kurā tiek izvestas skaidas). Elektroierīces virzišana nepareizā virzienā izraisa darba instrumenta griezējamas izlūšanu no sagataves, kā rezultātā elektroierīce tiek vilkta šajā padeves virzienā.

e) Vienmēr stingri iespīlējiet sagatavi, kad lietojat rotējošas vīles, griezējdiskus, augsta ātruma frēzes vai cietmetāla frēzes. Jau pēc minimālas saskrēšanas rievā šie darba instrumenti aizķeras un var izraisīt prettriecienu. Ja aizķeras griezējdiskus, tas parasti salūst. Ja aizķeras rotējošās vīles, augsta ātruma frēzes vai cietmetāla frēzes, darba instruments var izlekt no rievas un izraisīt elektroierīces kontroles zudumu.

Īpašie drošības noteikumi, veicot slīpēšanu un griešanu

a) Izmantojiet tikai elektroierīcei apstiprinātas slīpripas un tikai ieteiktajiem izmantojumiem. Piemērs nekad neslīpējiet ar griezējdiska sānu malu. Griešanas disks ir paredzēts materiālu apstrādei ar malas griezējškautni. Stiprs spiediens sānu virzienā var salauzt šo darbinstrumentu.

b) Koniskām un taisnām slīpēšanas tapām ar vītni izmantojiet tikai nebojātus tapņus pareizā izmērā un garumā, bez padziļinājuma pie apciļņa. Piemēroti tapņi mazina lūzuma iespēju.

c) Neizdariet pārlieku lielu spiedienu uz griešanas disku un nepieļaujiet tā iestrēgšanu. Neveidojiet pārk dziļus griezumus. Pārslūgojot griešanas disku, tas biežāk ieķeras vai iestrēgst griezumā, un līdz ar to pieaug arī atsitienu vai darbinstrumenta salūšanas iespēja.

d) Nenovietojiet roku zonā vienā līnijā ar rotējošu griezējdisku un aiz tā. Ja griezējdisku sagatavē virzāt prom no savas rokas, pretsienu gadījumā elektroierīce ar rotējošu disku var tikt izmesta tieši uz jums.

e) Pārtraucot darbu vai iestrēgstot griešanas diskam, izslēdziet elektroinstrumentu un turiet to nekustīgi, līdz griešanas disks pilnīgi apstājas. Nemēģiniet izvilkēt no griezuma vēl rotējošu griešanas disku, jo šāda darbība var būt par cēloni atsitienu. Noskaidrojiet un novērsiet diska iestrēgšanas cēloni.

f) Neieslēdziet elektroinstrumentu no jauna, ja tajā iestiprinātais darbinstruments atrodas griezuma vietā. Pēc ieslēgšanas nogaidiet, līdz darbinstruments sasniedz pilnu griešanas ātrumu, un tikai tad uzmanīgi turpiniet griešanu. Pretējā gadījumā griešanas disks var ieķerties griezumā vai izlekt no tā, kā arī var notikt atsitiens.

g) Lai samazinātu atsitienu risku, iestrēgstot griešanas diskam, atbalstiet griezamā materiāla loksnes vai liela izmēra apstrādājamās priekšmetus. Lieli priekšmeti var saliekties paši sava svāra iespaidā. Apstrādājama priekšmets jāatbalsta abās pusēs – gan griezuma tuvumā, gan arī priekšmeta malā.

h) Ievērojiet īpašu piesardzību, veicot zāģošanu ar asmens „iegremdēšanu” skatienu slēptās vietās, piemēram, sienu tuvumā. Iegremdējot griešanas disku materiālā, tas var skart gāzes vadu, ūdensvadu, elektropārvades līniju vai citu objektu, kas savukārt var izraisīt atsitienu un/vai būt par cēloni savainojumam.

Īpašie drošības noteikumi, veicot slīpēšanu ar smilšpapīra loksni

a) Neizmantojiet lielāka izmēra slīploknes, izvēlieties darbam slīploknes ar izmēriem, ko norādījusi ražotājfirma. Ja slīplokne sniedz pāri slīpēšanas pamatnes malām, tas var būt par cēloni savainojumam, izsaukt slīploknes iestrēgšanu vai plīšanu, kā arī izraisīt atsitienu.

Īpašie drošības noteikumi, veicot apstrādi ar stieplu suku

a) Pat veicot parastas operācijas, pārliecinieties, lai stieplu sari tiktu parklāti ar birsti. Attirot vadus, neizdariet uz birsti pārlieku lielu spiedienu. Stieplu sari viegli var izdurties cauri vieglam audumam un savainot ādu.

b) Pirms darba sākšanas sukām jādarbojas ar darba ātrumu vismaz vienu minūti. Ievērojiet, lai šajā laikā neviena cita persona neatrastos priekšā vai vienā līnijā ar suku. Iestrādes laikā vaļīgi sari vai stieples var tikt izmesti.

c) Rotējošu stieplu suku virziet prom no sevis. Strādājot ar šīm sukām, mazas daļiņas un sīki stieplu fragmenti ar lielu ātrumu var tikt izmesti un caurdurt ādu.



Lat

CITAS DROŠĪBAS UN DARBA INSTRUKCIJAS

Slīpējot metālu, rodas dzirkstes. Vajag uzmanīties, lai netiktu apdraudētas personas. Sakarā ar ugunsgrēka draudiem, tuvumā (dzirkstēju tuvumā) nedrīkst atrasties viegli degošas vielas vai priekšmeti. Nedrīkst izmantot putekļu sūcēju.

Izvairoties, lai dzirksteles un slīpēšanas putekļi nekrīt uz galvas. Izmantojiet tikai precīza izmēra un labā kārtībā esošas uzgriežņatslēgas.

Ievietojamais instrumentiem jādarbojas pilnībā koncentriski. Neturpiniet lietot nolietotus ievietojamos instrumentus, bet gan nomainiet tos, pirms turpināt darbu.

Nelikot rokas mašīnas darbības laukā.

Skaidas un atlūzas nedrīkst ņemt ārā, kamēr mašina darbojas.

Ja parādās stipras svārstības vai citi defekti, mašīnu vajag nekavējoties izslēgt. Mašīnu vajag nekavējoties pārbaudīt, lai noteiktu traucējumu cēloņus.

Pirms ievietojamā instrumenta nolikšanas pārliecinieties, ka tas ir apstādināts.

Smagos apstākļos (piem., gludi slīpējot metālus ar vārpstu un vulkanizētu šķiedru slīpripu) slīpmašīnas iekšpusē var veidoties vēdā ņemams piesārņojums.

Sakarā ar to, ka var izraisīt išslēdzienu, dzesēšanas atverēs nedrīkst iekļūt nekādi metāla priekšmeti.

Vienmēr izmantojiet un uzglabājiet piederumus saskaņā ar ražotāja instrukcijām.

UZMANĪBU! Bīstamība apdedzināties! Disks un sagatave lietošanas laikā uzkaršis. Mainot diskus vai saskaroties ar sagatavi, valkājiet cimdus. Vienmēr sargiet rokas, strādājot slīpēšanas vietā.

UZMANĪBU! Lai novērstu issavienojuma izraisītu aizdegšanās, savainojumu vai produkta bojājuma risku, neiegremdējiet instrumentu, maināmo akumulatoru vai uzlādes ierīci šķidrumos un rūpējieties par to, lai ierīcēs un akumulatoros neiekļūtu šķidrumi. Koroziju izraisoši vai vadītspējīgi šķidrumi, piemēram, sālsūdens, noteiktas ķīmikālijas, balinātāji vai produkti, kas satur balinātājus, var izraisīt issavienojumu.

Neizmantojiet šo instrumentu darbam ar azbestu saturošiem produktiem. Pirms darba sāksanas nosakiet atsprādžajām materiāla sastāvu. Azbestu drīkst notīrīt tikai kvalificēts speciālists.

Ievietojamam instrumentam jābūt iespilētam vismaz 10 mm. Ar iekšējo kāta izmēru L_0 no ievietojamā instrumenta ražotāja datiem var aprēķināt ievietojamā instrumenta maksimāli pieļaujamo apgriezīenu skaitu. Tas nedrīkst būt zemāks par elektroinstrumenta maksimālo apgriezīenu skaitu.

Aprādžajam materiālam jābūt fiksētam, ja vien tas nav pietiekami smags, lai būtu stabils. Nekad ar rokām nepārvietojiet aprādžājamo materiālu rotējošā instrumenta virzienā.

Notīriet no spilpatronas korpusa putekļus un grūzus un pirms ievietošanas notīriet ievietojamā instrumenta serdeni.

Ievietojamiem instrumentiem jānodrošina šāda aizsardzība:

- aizsardzība pret pārmērīgu mitrumu;
- aizsardzība pret jebkādu šķīdinātāju;
- aizsardzība pret ekstrēmām temperatūras svārstībām;
- aizsardzība pret nokrišanu un triecieniem.

Ievietojamie instrumenti jāuzglabā

- sakārtotā veidā, lai ievietojamos instrumentus varētu ņemt, nesaskaroties vai nesabojājot citus ievietojamos instrumentus;
- kopā ar drošības informāciju.

Ievietojamos instrumentus **NEDRĪKST** nomest, satīt vai triekt.

Atbrīvojieties no ievietojamiem instrumentiem, kas ir nomesti, satīti, saņēmuši triecienus, pakļauti ārkārtējām temperatūras izmaiņām vai nokļuvuši saskarē ar šķīdinātājiem vai mitrumu.

Akumulatorus un lādētājus nedrīkst taisīt vaļā un tie jāuzglabā sausās telpās.

M12 sistēmas akumulatorus lādēt tikai ar M12 sistēmas lādētājiem. Nedrīkst lādēt citus akumulatorus no citām sistēmām.

NOTEIKUMIEM ATBILSTOŠS IZMANTOJUMS

Slīpmašina ir paredzēta koka, plastmasas un metāla slīpēšanai, griešanai, pulēšanai un tīrīšanai. Tā ir lieliski piemērota darbam grūti sasniedzamās vietās.

Visos gadījumos ievērojiet ražotāja noteiktos drošības noteikumus.

Elektriskais instruments ir paredzēts tikai sausai apstrādei.

Izmantojiet ražojumu tikai tam paredzētajiem mērķiem.

AKUMULĀTORI

Pie temperatūras, kas pārsniedz 50°C, akumulatoru darbība tiek negatīvi ietekmēta. Vajag izvairīties no ilgākas saules un karstuma iedarbības.

Lādētāja un akumulatoru pievienojuma kontakti jāuztur tīri.

Lai baterijas darba ilgums būtu optimāls, pēc iekārtas izmantošanas tā jāuzlādē. Akumulatori, kas ilgāku laiku nav izmantoti, pirms lietošanas jāuzlādē.

Lai akumulatori kalpotu pēc iespējas ilgāku laiku, tos pēc uzlādes ieteicams atvienot no lādētāj ierīces.

Akumulatora uzglabāšana ilgāk kā 30 dienas uzglabāt akumulatoru pie aptuveni 27°C un sausā vietā. Uzglabāt akumulatoru uzlādes stāvoklī aptuveni pie 30%-50%. Uzlādēt akumulatoru visus 6 mēnešus no jauna.

Izmantotos akumulārus nedrīkst mest uguni vai parastajos atkritumos. Firma Milwaukee piedāvā iespēju vecos akumulatorus savākt apkārtnē vidi saudzējošā veidā; jautājiet specializētā veikalā.

Akumulatorus nav ieteicams glabāt kopā ar metāla priekšmetiem (iespējams išslēgums).

AKUMULATORA AIZSARDZĪBA PRET PĀRSLOGOJUMU

Ja akumulatori tiek pārslodgāti ļoti liela strāvas patēriņa rezultātā, piemēram, ļoti lielos griezes momentos, iesprūstot darba rikam, pēkšņi apstājoties vai issavienojuma gadījumā elektroinstrumentus apstājas uz 2 sekundēm un pats išslēdzas. Neņemiet akumulatora komplektu no ierīces un atlieciet to atpakaļ.

Esot ārkārtīgi augstam noslogojumam, akumulators sakarst pārāk daudz. Šādā gadījumā visas uzlādes indikatora lampiņas mirgo tik ilgi, kamēr akumulators ir atdzisis. Darbu varat turpināt, kad uzlādes indikatora vairs nedeģ. Akumulatoru var ievietot lādētājā, lai to atkal uzlādētu un aktivizētu.

LITĪJA JONU AKUMULATORU TRANSPORTĒŠANA

Uz litija jonu akumulatoriem attiecas noteikumi par bīstamo kravu pārvadāšanu.

Šo akumulatoru transportēšana jāveic saskaņā ar vietējiem, valsts un starptautiskajiem normatīvajiem aktiem un noteikumiem.

Patērētāja darbības, pārvadājot šos akumulatorus pa autoceļiem, nav reglamentētas.

Uz litija jonu akumulatoru komerciālu transportēšanu, ko veic ekspedīcijas uzņēmums, attiecas bīstamo kravu pārvadāšanas noteikumi. Sagatavošanas darbus un transportēšanu drīkst veikt tikai atbilstoši apmācīts personāls. Viss process jāveda profesionāli.

Veicot akumulatoru transportēšanu, jāievēro



Lat

Pārliecinieties, ka kontakti ir aizsargāti un izolēti, lai izvairītos no īssavienojumiem. Pārliecinieties, ka akumulators iepakojumā nevar paslīdēt. Bojāts vai tekošus akumulatorus nedrīkst transportēt. Plašāku informāciju Jūs varat saņemt no ekspedīcijas uzņēmuma.

NO SLODZES ATKARĪGA MOTORA AIZSARDZĪBA

Ja akumulators pārmērīgi sakarst, neregulāri mirgos degvielas mēritāja lampiņas un instruments nedarbosies. Ļaujiet, lai akumulators atdziest.

APKOPE

Pirms mašīnai veikt jebkāda veida apkopes darbus, ir jāizņem arī akumulators.

Vajag vienmēr uzmanīti, lai būtu tīras dzesēšanas atveres.

Izmantojiet tikai firmu Milwaukee piederumus un firmas Milwaukee rezerves daļas. Lieciet nomainīt detaļas, kuru nomaīņa nav aprakstīta, kādā no firmu Milwaukee klientu apkalpošanas servisiem. (Skat. brošūru „Garantija/klientu apkalpošanas serviss“.)

Ja nepieciešams, klientu apkalpošanas servīšā vai tieši pie firmas Techtronic Industries GmbH, Max-Eyth-Straße 10, 71364 Winnenden, Germany, var pieprasīt instrumenta numurs, kas norādīts uz jaudas paneļa.

ATBILSTĪBA CE NORMĀM

Mēs ar pilnu atbildību paziņojam, ka izstrādājums, kas raksturots šajā „Tehniskie dati“, atbilst visām attiecīgajām prasībām direktīvās

2011/65/ES (RoHS)

2006/42/EK

2014/30/ES

un ir piemēroti šādi saskaņotie standarti

EN 60745-1:2009 + A11:2010

EN 60745-2-23:2013

EN 55014-1:2017+A11:2020

EN 55014-2:2015

EN IEC 63000:2018



Winnenden, 2020-11-11

Alexander Krug / Managing Director

Pilnvarotais tehniskās dokumentācijas sastādīšanā.

Techtronic Industries GmbH

Max-Eyth-Straße 10, 71364 Winnenden, Germany

SIMBOLI



UZMANĪBU! BĪSTAMI!



Pirms sākt lietot instrumentu, lūdzu, izlasiet lietošanas pamācību.



Strādājot ar mašīnu, vienmēr jānēsā aizsargbrilles.



Jāvalkā aizsargcimdi!



Jānēsā piemērota maska, kas pasargā no putekļiem.



Pirms mašīnai veikt jebkāda veida apkopes darbus, ir jāizņem arī akumulators.



Piederumi - standartapriekojumā neietvertās, bet ieteicamās papildus komplektācijas detaļas no piederumu programmas.



Griešanās virzieni



Elektriskus aparātus, baterijas/akumulatorus nedrīkst izmantot kopā ar mājāsaimniecības atkritumiem. Elektriski aparāti un akumulatori ir jāsavāc atsevišķi un jānodod atkritumu pārstrādes uzņēmumā videi saudzīgai utilizācijai. Jautājiet vietējā iestādē vai savam specializētājam tirgotājam, kur atrodas atkritumu pārstrādes uzņēmumi vai savākšanas punkti.

n

Nominālais griešanās ātrums

V

Voltaža



Līdzstrāva



Eiropas atbilstības zīme



Lielbritānijas atbilstības zīme



Ukrainas atbilstības zīme



Eirāzijas atbilstības zīme

TECHNINIAI DUOMENYS Kampinis šlifuojuvas	M12 FDGA
Produkto numeris	4745 52 02... ...000001-999999
Keičiamo akumuliatoriaus įtampa	12 V
Nominalus sukčių skaičius 1 / 2 / 3 / 4	0-10000 / 0-15000 / 0-20000 / 0-24500 min ⁻¹
Įvorės skersmuo	6,0 mm
Įvorės skersmuo	8,0 mm
Maks. šlifavimo elementų ø	50 mm
Prietaiso svoris įvertintas pagal EPTA 01/2014 tyrimų metodiką (Li-Ion 2,0 Ah...6.0 Ah)	0,7... 1,0 kg
Rekomenduojama aplinkos temperatūra eksploatuojant	-18°C ... +50°C
Rekomenduojami akumuliatoriai	M12B...
Rekomenduojami įkrovikliai	C12C; M12C4; M12-18...
Informacija apie keliamą triukšmą	
Vertės matuotos pagal EN 60745. Įvertintas A įrenginio keliamo triukšmo lygis dažniausiai sudaro	
Garso slėgio lygis (Paklaida K=3dB(A))	76,14 dB(A)
Garso galios lygis (Paklaida K=3dB(A))	87,14 dB(A)
Nešioti klausos apsauginės priemonės!	
Informacija apie vibraciją	
Bendroji svyravimų reikšmė (trijų krypčių vektorių suma), nustatyta remiantis EN 60745.	
Vibravimų emisijos reikšmė a _v	20,10 m/s ²
Paklaida K=	1,50 m/s ²

Panaudojant kitaip, pvz., atskiriamąją juostą arba juostą su plieninės vielos šepučiu, gali atsirasti visiškai kitos vibravimo vertės!

DĖMESIO!

Šiame vadove nurodytos bendrosios vibracijos ir triukšmo emisijos vertės nustatytos pagal standartinius bandymo metodus pagal EN 60745, todėl gali būti taikomos lyginant vieną įrankį su kitu. Gali būti naudojama preliminariam poveikio įvertinimui.

Nurodytos bendrosios vibracijos ir triukšmo emisijos vertės atitinka įrankio taikymą. Jei įrankis naudojamas kitokiais tikslais, kartu su kitokiais priedais ar netinkamai prižiūrimas, bendrosios vibracijos ir triukšmo emisijos vertės gali skirtis. Tai gali žymiai padidinti poveikio lygį viso darbo metu.

Apskaičiuojant bendrosios vibracijos ir triukšmo emisijos vertes reikėtų atsižvelgti į laikotarpį, kai prietaisas yra išjungtas arba įjungtas, bet nėra naudojamas. Tai gali žymiai sumažinti poveikio lygį viso darbo metu.

Tam, kad naudotojas būtų apsaugotas nuo vibracijos ir (arba) triukšmo poveikio, reikia nustatyti papildomus saugos reikalavimus, pavyzdžiui tinkamai prižiūrėti prietaisą ir jo priedus, laikyti rankas šiltais, organizuoti darbo modelius.

DĖMESIO!

Perskaitykite visas saugumo pastabas ir nurodymus. Jei nepaisysite žemiau pateiktų saugos nuorodų ir reikalavimų, gali trenkti elektros smūgis, kilti gaisras ir/arba galite sunkiai susižaloti arba sužaloti kitus asmenis.

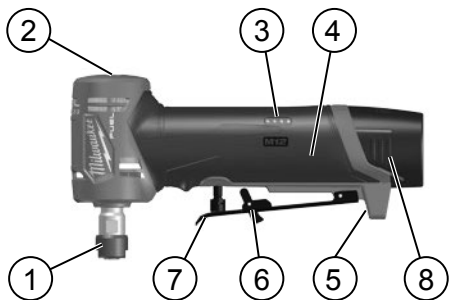
Išsaugokite šias saugos nuorodas ir reikalavimus, kad ir ateityje galėtumėte jais pasinaudoti.



REŽIMAS	1	2	3	4
n (min ⁻¹)	0-10 000	0-15 000	0-20 000	0-24 500



Liet



Jrenginio aprašymas

- | | |
|--|-------------------------|
| 1 Ivorė / veržlė | 6 Jungiklio atrakinimas |
| 2 Režimo parinkiklis | 7 Jungiklis |
| 3 Energijos matuoklis | 8 Akumuliatorius |
| 4 Rankena izoliuotas ranke-
nos paviršius | |
| 5 LED lemputė | |

SAUGOS NURODYMAI ŠLIFUOKLIUI

Bendros įspėjamosios nuorodos, kurių būtina laikytis šlifuojant, naudojant šlifavimo popieriaus diskus, dirbant su vieliniais šepetiais, poliruojant ir pjaustant

a) Šis elektrinis įrankis veikia kaip šlifuo tuvas, šlifuo tuvas švitrinio popieriumi, šlifuo tuvas vieliniu šepetėliu, poli-ruoklis, drožimo ar nupjovimo įrankis. Perskaitykite visus su šiuo elektriniu įrankiu pateikiamus saugos įspėjimus, instrukcijas, iliustracijas ir specifikacijas. Jei nepaisysite toliau pateiktų nuorodų, gali kilti elektros smūgio, gaisro ir/arba sunkių sužalojimų pavojus.

b) Nenaudokite jokių priedų ir papildomos įrangos, kurių gamintojas nėra specialiai numatęs ir rekomendavęs šiam elektriniam prietaisui. Vien tik tas faktas, kad Jūs galite pritvirtinti kokį nors priedą prie elektrinio prietaiso, jokiū būdu negarantuoja, kad juo bus saugu naudotis.

c) Panaudojamų dalių leistinas apsisukimų skaičius turi būti mažiausiai tokio dydžio, koks yra nurodytas didžiausias apsisukimų skaičius ant elektros prietaiso. Dalys, kurios sukasi greičiau negu yra leistina, gali sulūžti ir skristi į šalį.

d) Naudojamo įrankio išorinis skersmuo ir storis turi atitikti nurodytus Jūsų elektrinio prietaiso matmenis. Netinkamų matmenų įrankius gali būti sunku tinkamai apdengti bei valdyti.

e) Diskų, šlifavimo būgnų ar kitų priedų angos velenui dydis turi atitikti elektrinio įrankio suklio ar įvorės dydį. Priedai, kurie netinka prietaiso montavimo kaiščiui, veikia ekscentriškai, stipriai vibruoja ir dėl to galite prarasti įrankio kontrolę.

f) Diskai, šlifavimo būgnai, pjovikliai ar kiti priedai, montuojami prie įtvoro, turi būti visiškai įkišti į įvorę ar griebtuvą. Jei įtvoras laikomas nepakankamai ir (arba) diskas per daug išsikiša, sumontuotas diskas gali atsilaisvinti arba gali būti dideliu greičiu išsviestas.

g) Nenaudokite pažeistų darbo įrankių. Prieš kiekvieną naudojimą patikrinkite darbo įrankius, pvz., šlifavimo diskus – ar jie nėra aplūžinęje ir įtrūkę, šlifavimo žiedus – ar jie nėra įtrūkę, susidėvėję ir labai nudilę, vielinius šepetčius – ar jų vielutės nėra atsilaisvinusios ar nutrukusios. Jei elektrinis prietaisas ar darbo įrankis nukrito iš didesnio aukščio, patikrinkite, ar jis nėra pažeistas, arba naudokite kitą, nepažeistą, darbo įrankį. Patikrinę ir sumontavę darbo įrankį pasirūpinkite, kad nei Jūs, nei greta esantys asmenys nebūtų besisukančio darbo įrankio plokštumoje, ir leiskite elektriniam prietaisui vieną minutę veikti didžiausiu sukū skaičiumi. Jei darbo įrankis pažeistas, per šį bandomąjį laiką jis turėtų subyrėti.

h) Dirbkite su asmeninėmis apsaugos priemonėmis. Atitinkamai pagal atliekamą darbą užsidėkite viso veido apsaugos priemonės, akių apsaugos priemonės ar apsauginius akinius. Jei nurodyta, užsidėkite apsauginį respiratorių nuo dulkių, klausos apsaugos priemonės, apsaugines pirštines ir specialią prijuostę, kuri apsaugos Jus nuo smulkių šlifavimo ir ruošinio dalelių. Akys turi būti apsaugotos nuo aplink lekiančių svetimkūnių, atsiranandančių atliekam įvairius darbus. Respiratorius arba apsauginė kaukė turi išfiltruoti darbo metu kylančias dulkes. Dėl ilgalaikio ir stipraus triukšmo poveikio galite prarasti klausą.

i) Pasirūpinkite, kad kiti asmenys būtų saugiai atstumu nuo Jūsų darbo zonos. Kiekvienas, įžengęs į darbo zoną, turi būti su asmeninėmis apsaugos priemonėmis. Ruošinio gabalėliai ar atskilusios darbo įrankio dalelės gali skrieti dideliu greičiu ir sužeisti net už tiesioginės darbo zonos ribų esančius asmenis.

j) Dirbdami laikykite prietaisą už izoliuotų vietų, kuriose pjovimo įrenginys pats galėtų liesti paslėptus laidus. Pjovimo įrenginio kontaktas su įtampos laidais gali įelektrinti metalines prietaiso dalis, o tai gali sukelti elektros iškvrovą.

k) Įjungdami įrankį visada tvirtai laikykite jį rankoje (rankose). Dėl variklio atoveiksmio sukimo momento, atsirandančio didinant apuskas iki maksimalių, įrankis gali persikreipti.

l) Prilaikykite ruošinį gnybtais, jei tai daryti racionalu. Niekada nelaikykite vienoje rankoje ruošinio, o kitoje – valdyti. Suspaudę mažą ruošinį gnybtais ranka (rankomis) galėsite valdyti įrankį. Pjauamos apvalios medžiagos, pavyzdžiui, kaiščių strypai, vamzdžiai ar vamzdžiai yra linkę riedėti, todėl pjovimo antgalis gali įstrigti arba šoktelėti į priekį link Jūsų.

m) Niekada nepadėkite elektrinio įrankio tol, kol darbo įrankis visiškai nusustos. Besisukantis darbo įrankis gali prisiliesti prie paviršiaus, ant kurio padedate prietaisą, ir elektrinis įrankis gali tapti nebevaldomas.

n) Pakeitę antgalius arba atlikę bet kokius reguliavimo darbus įsitinkinkite, kad įvorės veržlė, griebtuvas ar bet kuris kitas reguliavimo įtaisas yra gerai suveržtas. Laisvi reguliavimo įtaisiai gali netikėtai pasislinkti, tada galima prarasti įrankio kontrolę, o laisvi besisukantys komponentai gali būti didelė jėga išsviesti.

o) Nešdami prietaisą jį niekada neįjunkite. Netyčia prisilietus prie besisukančio darbo įrankio, jis gali įtraukti drabužius ir Jus sužeisti.

p) Reguliariai valykite elektrinio prietaiso ventiliacines angas. Variklio ventiliatorius traukia dulkes į korpusą, ir susikaupus daug metalo dulkių gali kilti elektros smūgio pavojus.

q) Nenaudokite elektrinio prietaiso arti degių medžiagų. Kibirkštys šias medžiagas gali uždegti.

r) Nenaudokite darbo įrankių, kuriuos reikia aušinti skysčiais. Naudojant vandenį ar kitokius aušinamuosius skysčius gali trenkti elektros smūgis.

Atatranka ir atitinkamos įspėjamosios nuorodos

Atatranka yra staigi reakcija, atsirandanti, kai besisukantis darbo įrankis, pvz., šlifavimo diskas, šlifavimo žiedas, vielinis šepetys ar kt., ruošinyje įstringa ar užblokuoja ir todėl netikėtai sustoja. Todėl elektrinis prietaisas gali nekontroliuojamai atsokti nuo ruošinio priešinga darbo įrankio sukimosi kryptimi.

Pvz., jei ruošinyje įstringa ar yra užblokuojamas šlifavimo diskas, disko briauna, kuri yra ruošinyje, gali išlūžti ar sukelti atatranką. Tada šlifavimo diskas, priklausomai nuo jo sukimosi krypties blokavimo vietoje, pradeda judėti link dirbančiojo arba nuo jo. Tada šlifavimo diskas gali net nulūžti.

Atatranka yra netinkamo elektrinio prietaiso naudojimo ar gedimo pasekmė. Jos galite išvengti, jei imsitės atitinkamų, žemiau aprašytų priemonių.

a) Dirbdami visada tvirtai laikykite prietaisą abiem rankom ir stenkitės išlaikyti tokią kūno ir rankų padėtį, kurioje sugebėtumėte atsipirti prietaiso pasipriešinimo jėgai atatrankos metu. Jei yra papildoma rankena, visada ją naudokite, tada galėsite suvaldyti atatrankos jėgas bei reakcijos jėgų momentą. Dirbantysis, jei imsis tinkamų saugos priemonių, gali suvaldyti reakcijos jėgas atatrankos metu.

b) Ypač atsargiai dirbkite kampuose, ties aštriomis briaunomis ir t. t. Saugokite, kad darbo įrankis neatsimuštų į kliūtis ir neįstrigtų. Besisukantis darbo įrankis kampuose, ties aštriomis briaunomis arba atsimušęs į kliūtį turi tendenciją užstrigti. Tada prietaisas tampa nevaldomas arba įvyksta atatranka.

c) Netvirtinkite dantyto pjovimo disko. Šie darbiniai įrankiai dažnai sukelia atatranką arba su jais prarandama elektrinio įrankio kontrolė.

d) Antgalį visada stumkite į medžiagą tokia kryptimi, kad pjovimo kraštas išeitų iš medžiagos (tokia pačia kryptimi, kaip išmetamos drožlės). Stumiant įrankį netinkama kryptimi antgalio pjovimo kraštas gali atsokti ir patraukti įrankį pjovimo kryptimi.

e) Naudojant rotacines dildes, pjovimo diskus, didelius greičiu veikiančius pjoviklius ar „Tungsten Carbide“ pjoviklius, visada saugiai prispauskite ruošinį. Jei šie diskai siek tiek pakrypsta pjovioje, jie gali užstrigti ir sukelti atatranką. Kai pjovimo diskas užstringa, paprastai jis sulūžta. Kai užstringa rotacinė dildė, dideliu greičiu veikiantis ar „Tungsten Carbide“ pjoviklis, jis gali iššokti iš griovelio ir nebegalėsėte valdyti įrankio.

Specialios įspėjamosios nuorodos atliekantiems šlifavimo ir pjovimo darbus

a) Naudokite tik tokių tipų diskus, kokie yra rekomenduojami Jūsų elektriniam įrankiui, ir tik rekomenduojamam naudojimui būdu. Pavyzdžiui, nešlifukite pjovimo disko šonu. Pjovimo diskai yra skirti medžiagai įjaunamąja briauna pašalinti. Nuo šoninės apkrovos šie šlifavimo įrankiai gali sulūžti.

b) Srieguotiems abrazyviniams kūgiams ir kištukams naudokite tik nepažeistus tinkamo dydžio ir ilgio diskų įtvarus su neatsisvinta jungė. Tinkami įtvarusi sumažina lūžimo tikimybę.

c) Venkite užblokuoti pjovimo diską ir nespauskite jo per stipriai prie ruošinio. Nemėginkite atlikti pernelyg gilių pjūvių. Per stipriai prispaudus pjovimo diską, padidėja jam tenkanti apkrova ir atsiranda didesnė tikimybė jį pakreipti bei užblokuoti pjūvyje, vadinasi padidėja atatrankos ir disko lūžimo rizika.

d) Nedėkite rankos šalia besisukančio disko ar už jo. Kai darbo metu diskas juda tolyn nuo kūno, galimos atatrankos metu diskas ir elektrinis įrankis gali judėti tiesiai į Jus.

e) Jei pjovimo diskas užstringa arba Jūs norite nutraukti darbą, išjunkite elektrinį prietaisą ir laikykite jį ramiai, kol diskas visiškai nustos sukstis. Niekada nemėginkite iš pjūvio vietos ištraukti dar tebesisukantį diską, nes gali įvykti atatranka. Nustatykite ir pašalinkite disko strigimo priežastį.

f) Nejunkite elektrinio prietaiso iš naujo tol, kol diskas neištrauktas iš ruošinio. Palaukite, kol pjovimo diskas pasiekė darbinį sukčių skaičių, ir tik tada atsargiai tęskite pjovimą. Priešingu atveju diskas gali užstrigti, iššokti iš ruošinio ar sukelti atatranką.

g) Plokštes ar didelius ruošinius paremkite, kad sumažintumėte atatrankos riziką dėl užstrigusio pjovimo disko. Dideli ruošiniai gali išlinkti dėl savo svorio. Ruošinį reikia paremti iš abiejų pusių, tiek ties pjūvio vieta, tiek ir prie krašto.

h) Darydami apjovas sienose ar kituose nepermatomose paviršiuose, pvz., sienose, elkitės ypač atsargiai. Panyrantis pjovimo diskas gali pažeisti elektros laidus, dujotiekio ar vandentiekio vamzdžius ar kitus objektus ir sukelti atatranką.

Specialios įspėjamosios nuorodos atliekantiems šlifavimo naudojant šlifavimo popierių darbus

a) Nenaudokite per didelius matmenų šlifavimo popieriaus, laikykitės gamintojo pateiktų šlifavimo popieriaus matmenų. Už šlifavimo žiedo kyšantis šlifavimo popierius gali sužaloti, užblokuoti, šlifavimo popierius gali įplysti ar įvykti atatranka.

Specialios įspėjamosios nuorodos dirbantiems su vieliniais šepčiais

a) Žinokite, kad vielos šeriai krenta iš šepčio net paprasto darbo metu. Per daug neapkraukite serių pernelyg spausdami šepetį. Vieliniai šeriai gali lengvai pradurti plonus drabužius ir / arba odą.

b) Prieš pradėdami naudoti leiskite šepetėliams mažiausiai vieną minutę veikti darbinėmis apsuksomis. Per tą laiką niekas neturi stovėti priešais šepetėlį ar šalia jo. Per šį įdirbimo laikotarpį laisvi šeriai ar vielos bus išmesti.

c) Išmeskite juos nukreipdami besisukantį vielinį šepetėlį nuo savęs. Naudojant šiuos šepetėlius mažos dalelės ar smulkūs vielos fragmentai gali būti išmesti dideliu greičiu, jie gali įstrigti į odą.

KITI SAUGUMO IR DARBO NURODYMAI

Šlifuojant metalus lekia kibirkštys. Atkreipkite dėmesį, kad nesukeltumėte pavojaus kitiems asmenims. Dėl gaisro pavojaus arti (kibirkščių lekimo srityje) neturi būti jokių degių medžiagų. Nenaudokite dulkių nusirbimo.

Venkite kūno kontakto su skriejančiomis kibirkštimis ir šlifuojant susidarantiems dulkėmis.

Naudokite tinkamus jungiamuosius elementus ir neapgadintus vertžiarakčius atviro galu.

Įkišami įrankiai turi veikti visiškai koncentriškai. Nenaudokite neabeipalių įkišamų įrankių, pakeiskite juos prieš tęsdami darbą. Nekiškite rankų į veikiančio įrenginio pavojaus zoną.

Draudžiama išiminti drožles ar nuopjovas, įrenginiais veikiant.

Prietaisą tuoj pat išjunkite, jei atsiranda stiprūs virpesiai arba kiti trūkumai. Patikrinkite įrenginį ir nustatykite priežastį.

Prieš padėdami įrankį įsitikinkite, kad jis visiškai sustoja.

Ypač sunkiomis sąlygomis (pvz., šlifuojant metalus velenu ir vulkanizuoto pluošto šlifavimo disku) šlifuotavo viduje gali susikaupti daug nesvarumų.



Saugokite, kad metalinės dalys nepatektų į vėdinimo angas – trumpojo jungimo pavojus.

Visada naudokite ir laikykite priedus pagal gamintojo instrukcijas.

DĖMESIO! Pavojus nusidenginti! Dirbant diskus ir ruošinys įkaista. Keisdami diskus ar liesdami ruošinį mėvėkite pirštines. Rankas visada laikykite atokiai nuo šlifavimo vietos.

DĖMESIO! Siekdami išvengti trumpojo jungimo sukeliama gaisro pavojus, sužalojimų arba produkto pažeidimų, neikiškite įrankio, keičiamo akumulatoriaus arba įkroviklio į skysčius ir pasirūpinkite, kad į prietaisus arba akumulatorius nepatektų jokių skysčių. Koroziją sukeliantys arba laidūs skysčiai, pvz., sūrus vanduo, tam tikri chemikalai ir balikliai arba produktai, kurių sudėtyje yra baliklių, gali sukelti trumpąjį jungimą.

Nenaudokite šio įrankio dirbdami su asbesto turinčiais produktais. Prieš pradėdami darbą nustatykite apdirbamosios detalės sudėtį. Asbestą gali šalinti tik kvalifikuotas specialistas.

Įkišamas įrankis turi būti sugnybtas bent 10 mm. Vidinio jungiamojo įtaiso matmuo L₀ gali būti naudojamas siekiant apskaičiuoti didžiausias leistinas įkišamo įrankio apsakas pagal gamintojo pateiktą specifikaciją. Jos neturi būti mažesnės už elektrinio įrankio didžiausias apsakas.

Apdirbamąjį detalę turi būti pritvirtinta, jei ji nėra pakankamai sunki, kad išliktų stabiliai. Niekada nejudinkite apdirbamosios detalės ranka link besisukančio įkišamo įrankio.

Pašalinkite dulkes ir nuosėdas iš įvorės korpuso ir išvalykite įkišamo įrankio laikiklį prieš jį įkišdami.

Įkišamus įrankius reikia apsaugoti nuo:

- drėgmės;
- bet kokio tirpiklio;
- didelių temperatūros pokyčių;
- numetimo ir atsitrengimo.

Įkišamus įrankius reikia laikyti

- organizuotai, kad įkišamus įrankius būtų galima pašalinti netrukdam ir nepažeidžiant kitų įkišamų įrankių;
- kartus su jų saugos informacija.

Įkišamų įrankių **NEGALIMA** numesti, ridenti arba sutrenkti.

Išmeskite įkišamus įrankius, kurie buvo numesti, ridenti, sutrenkti, paveikti didelių temperatūros pokyčių, tirpiklių arba drėgmės.

Keičiamų akumuliatorių ir įkroviklių nelaikykite atvirai. Laikykite tik sausoje vietoje. Saugokite nuo drėgmės.

Keičiamus M12 sistemos akumulatorius kraukite tik „M12“ sistemos įkrovikliais. Nekraukite kitų sistemų akumuliatorių.

NAUDOJIMAS PAGAL PASKIRTĮ

Šlifautuvas skirtas medienos, plastiko ir metalo šlifavimui, pjovimui ir valymui vieliniu sepečiu. Jis puikiai tinka dirbti su sunkiajai pasiekiamomis sritimis.

Kilus abejonėms, atkreipkite dėmesį įpriemonių gamintojų nurodymus.

Elektrinį įrankį galima naudoti tik sausoje aplinkoje.

Nenaudokite gaminio kitaip, nei nurodytas naudojimas pagal paskirtį.

AKUMULIATORIAI

Aukštesnė nei 50°C temperatūra mažina keičiamų akumuliatorių galią. Venkite ilgesnio saulės ar šilumos šaltinių poveikio.

Įkroviklio ir keičiamo akumulatoriaus jungiamieji kontaktai visada turi būti švarūs.

Kad prietaisas kuo ilgiau veiktų, pasinaudoję juo, iki galo įkraukite akumulatorius. Ilgesnį laiką nenaudotus keičiamus akumulatorius prieš naudojimą įkraukite.

Siekiant užtikrinti kuo ilgesnį baterijos tarnavimo laiką, reikėtų ją po atlikto įkrovimo iškart išimti iš įkroviklio.

Bateriją laikant ilgiau nei 30 dienų, būtina atkreipti dėmesį į šias nuorodas bateriją laikyti sausoje aplinkoje, esant apie 27°C temperatūrai. Baterijos įkrovimo lygis turi būti nuo 30% iki 50%. Baterija pakartotinai turi būti įkraunama kas 6 mėnesius.

Sunaudotų keičiamų akumuliatorių nedeginkite ir nemeskite į buitines atliekas. „Milwaukee“ siūlo tausojantį aplinką sudėvėtų keičiamų akumuliatorių tvarkymą, apie tai prekybos atstovo.

Keičiamų akumuliatorių nelaikykite kartu su metaliniais daiktais (trumpojo jungimo pavojus).

APSAUGA NUO AKUMULIATORIAUS PERKROVOS

Jeigu akumuliatoriui tenka didelės elektros energijos sąnaudos, pavyzdžiui, ypač dideli sukimo momentai, įstatomo įrankio užstrigimas, staigus sustabdymas arba trumpasis jungimas, elektros įrankis sustabdomas 2 s ir po to pats išsijungia. Norėdami nustatyti iš naujo, išimkite iš įrankio akumuliatorių ir vėl jį įdėkite.

Esant ekstremalioms apkrovoms akumulatorius per stipriai įkaista. Tokiu atveju visos įkrovos lemputės mirksi taip ilgai, kol akumulatorius atvėsta. Užgesus įkrovos rodmėnims įrankiu galima naudotis toliau. Tada akumuliatorių reikia įkišti į įkroviklį, kad jis įsikrautų ir veiktų.

LIČIO JONŲ AKUMULIATORIŲ PERVEŽIMAS

Ličio jonų akumulatoriams taikomos įstatyminės nuostatos dėl pavojingų krovinių pervežimų.

Šiuos akumulatorius pervežti būtina laikantis vietinių, nacionalinių ir tarptautinių direktyvų ir nuostatų.

Naudotojai šiuos akumulatorius gali naudoti savo transporte be jokių kitų sąlygų.

Už komercinį ličio jonų akumuliatorių pervežimą atsako ekspedicijos įmonė pagal nuostatas dėl pavojingų krovinių pervežimo. Pasiruošimo išsiųsti ir pervežimo darbus gali atlikti tik atitinkamai išmokyti asmenys. Visas procesas privalo būti prižiūrimas.

Pervežant akumulatorius būtina laikytis šių punktų

Siekiant išvengti trumpųjų jungimų, įsitikinkite, kad kontaktai yra apsaugoti ir izoliuoti. Atkreipkite dėmesį, kad akumulatorius pakuočės viduje neslidinėtų. Draudžiama pervežti pažeistus arba tekančius akumulatorius. Dėl detalesnių nurodymų kreipkitės į savo ekspedicijos įmonę.

NUO APKROVOS PRIKLAUSANTI VARIKLIO APSAUGA

Jei akumulatorius pernelyg įkaista, energijos matuoklio lemputės pradeda pakaitomis mirksėti, o įrankis neveikia. Leiskite akumuliatoriui atvėsti.



Liet

TECHNINIS APŲARNAVIMAS

Prieš atlikdami bet kokius darbus įrenginyje, išimkite keičiamą akumuliatorių.

Įrenginio vėdinimo angos visada turi būti švarios.

Naudokite tik „Milwaukee“ priedus ir „Milwaukee“ atsargines dalis. Dalis, kurių keitimas neaprašytas, leidžiama keisti tik „Milwaukee“ klientų aptarnavimo skyriams (žr. garantiją/klientų aptarnavimo skyrių adresu brošiūroje).

Jei reikia, nurodant įrenginio tipą bei specifikacijų lentelėje esantį numerį, iš klientų aptarnavimo skyriaus arba tiesiai iš Techtronic Industries GmbH, Max-Eyth-Straße 10, 71364 Winnenden, Germany, galima užsisakyti prietaiso surinkimo brėžinius.

CE ATITIKTIES PAREIŠKIMAS

Prisimdami visą atsakomybę pareiškiamo, kad gaminys, aprašytas „Techniniuose duomenyse“, atitinka taikomus reikalavimus, išdėstytus direktyvose

2011/65/ES (RoHS)

2006/42/EB

2014/30/ES

ir buvo taikyti šie darnieji standartai

EN 60745-1:2009 + A11:2010

EN 60745-2-23:2013

EN 55014-1:2017+A11:2020

EN 55014-2:2015

EN IEC 63000:2018



Winnenden, 2020-11-11

Alexander Krug / Managing Director

Įgaliotas parengti techninius dokumentus.

Techtronic Industries GmbH

Max-Eyth-Straße 10, 71364 Winnenden, Germany

SIMBOLIAI



DĖMESIO! ĮSPĖJIMAS! PAVOJUS!



Prieš pradėdami dirbti su prietaisu, atidžiai perskaitykite jo naudojimo instrukciją.



Dirbdami su įrenginiu visada nešiokite apsauginius akinius.



Lietojiet aizsardzības cimdus!



Dėvėti tinkamą apsauginę kaukę nuo dulkių.



Prieš atlikdami bet kokius darbus įrenginyje, išimkite keičiamą akumuliatorių.



Priedas – neįeina į tiekimo komplektaciją, rekomenduojamas papildymas iš priedų asortimento.



Sukimosios kryptis



Elektros prietaisu, baterijų/akumuliatorių šalinti kartu su buitinėmis atliekomis negalima. Elektros prietaisus ir akumiliatorius reikia surinkti atskirai ir atiduoti perdirbimo įmonei, kad būtų pašalinti aplinkai saugiu būdu. Vietos valdžios institucijose arba specializuotose prekybos vietose pasidomėkite apie perdirbimo ir surinkimo centrus.

n

Nominalus sūkių skaičius

v

Įtampa



Nuolatinė srovė



Europos atitikties ženklas



Britanijos atitikties ženklas



Ukrainos atitikties ženklas



Eurazijos atitikties ženklas



TEHNILISED ANDMED Nurgaga otslihvija Fuel	M12 FDGA
Tootmisnumber	4745 52 02... ...000001-999999
Vahetatava aku pinge	12 V
Nimipöörded 1 / 2 / 3 / 4	0-10000 / 0-15000 / 0-20000 / 0-24500 min ⁻¹
Võru läbimõõt	6,0 mm
Võru läbimõõt	8,0 mm
Lihvimisvahendi ø maks	50 mm
Kaal vastavalt EPTA-protseduurile 01/2014 (Li-Ion 2,0 Ah...6,0 Ah)	0,7... 1,0 kg
Soovituslik keskkonna temperatuur töötamiseks	-18°C ... +50°C
Soovituslikud akupakid	M12B...
Soovituslik laadija	C12C; M12C4; M12-18...
Müra andmed	
Mõõteväärtused on kindlaks tehtud vastavalt normile EN 60745. Seadme tüüpiline hinnanguline (müratase)	
Helirõhutase (Määramatus K=3dB(A))	76,14 dB(A)
Helivõimsuse tase (Määramatus K=3dB(A))	87,14 dB(A)
Kandke kaitseks kõrvaklappe!	
Vibratsiooni andmed	
Vibratsiooni koguväärtus (kolme suuna vektorsummõõdetud EN 60745 järgi).	
Vibratsiooni emissiooni väärtus a _h	20,10 m/s ²
Määramatus K=	1,50 m/s ²

Muude tööde puhul, nt lõikamisel või terastraadist harjaga lihvimisel võivad vibratsiooniväärtused muutuda!

TÄHELEPANU!

Sellel teabelehel toodud vibratsiooni- ja müraemissioon on mõõdetud standardis EN 60745 kirjeldatud standarditud testiga ning seda võib kasutada tööriistade omavaheliseks võrdlemiseks. Testi võib kasutada kokkupuute esialgseks hindamiseks.

Deklareeritud vibratsiooni- ja müratase puudutab tööriista põhikasutust. Kui tööriista kasutatakse muuks otstarbeks, teistsuguste tarvikutega või tööriista hooldatakse halvasti, võivad vibratsioon ja müraemissioon erineda. See võib kokkupuutetaset kogu tööajal oluliselt suurendada.

Vibratsiooni ja müraga kokkupuute hinnangulise taseme juures tuleb arvesse võtta ka aega, kui tööriist on välja lülitatud või töötab, kuid sellega ei tehta tööd. See võib kokkupuutetaset kogu tööaja kohta oluliselt vähendada.

Tehke kindlaks täiendavad ohutusmeetmed operatori kaitsmiseks vibratsiooni ja/või müra eest, näiteks hooldage tööriista ja tarvikuid, hoidke käed soojas, vaadake üle töökorraldus.

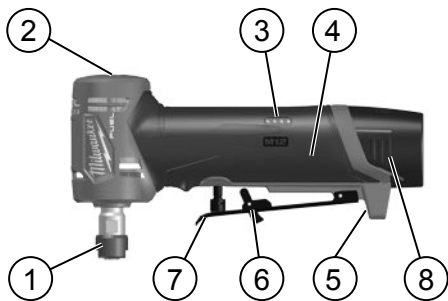
⚠ TÄHELEPANU!

Lugege kõik ohutusnõuanded ja juhendid läbi. Ohutusnõuete ja juhiste eiramise tagajärjeks võib olla elektrilöök, tulekahju ja/või rasked vigastused.

Hoidke kõik ohutusnõuded ja juhised edasiseks kasutamiseks hoolikalt alles.



REŽIIM	1	2	3	4
n (min ⁻¹)	0-10 000	0-15 000	0-20 000	0-24 500



Seadme kirjeldus

- | | |
|--|-----------------------|
| ① Pingutusühüls /
Pingutusmutter | ⑤ LED-lamp |
| ② Režimivalits | ⑥ Lülitil lukustamine |
| ③ Akunäidik | ⑦ Labalüüti |
| ④ Käepide isoleeritud pideme
piirkond | ⑧ Aku |

⚠ OHUTUSJUHISED SAULIHVIAJALE

Ühised ohutusjuhised lihvimiseks, liivapaberiga lihvimiseks, traatharjaga töötlemiseks, poleerimiseks ja lõikamiseks

a) Antud elektriline tööriist on mõeldud kasutamiseks lihvjana, liivapaberi või traatharjaga töötlemise, poleerimis-, freesimis- või lõikamismasinana. Lugege läbi kõik tööriistaga kaasasolevad hoiatused, juhised, joonised ja spetsifikatsioonid. Järgnevalt toodud juhiste eiramise tagajärjeks võib olla elektrilöökk, tulekahju ja/või rasked vigastused.

b) Ärge kasutage tarvikuid, mida ei ole tootja selle elektrilise tööriista jaoks ette näinud ega soovitanud. Asjaolu, et saate tarvikud oma seadme külge kinnitada, ei taga veel seadme ohutut tööd.

c) Instrumenti lubatud pöörete arv peab olema vähemalt sama suur kui elektritööriista märgitud maksimaalne pöörete arv. Tarvikud, mis pöörlevad lubatust kiiremini, võivad murduda ja lendu paiskuda.

d) Tarviku välisläbimõõt ja paksus peavad vastama elektrilise tööriista mõõtmetele. Valede mõõtmetega tarvikuid ei kata kaitsekate piisaval määral, mistõttu võivad need kontrolli alt väljuda.

e) Ketaste, lõiketrumlite või muude lisatarvikute ava suurus peab sobima elektrilise tööriista spindli või kinnituspadruniga. Tarvikudetailid, mis sobi seadme montaažitornile, töötavad ekstsentriliselt, vibreerivad üleliia tugevasti ja võivad põhjustada kontrolli kaotamist tööriista üle.

f) Spindli paigaldatavad kettad, lihvkettad, lõikekettad või muud tarvikud tuleb täielikult kinnituspadrunis sisestada. Kui spindel pole piisavalt kõvasti kinni keeratud ja/või ketas paikneb sellest liiga kaugel, võib paigaldatud ketas lahti tulla ja suurel kiirusel eemale paiskuda.

g) Ärge kasutage vigastatud tarvikuid. Iga kord enne kasutust kontrollige tarvikuid, näiteks lihvkettaid ja lihvvaldu pragude või kulumise suhtes, traatharju lahtiste või murdunud traatide suhtes. Kui seade või tarvik kukub maha, siis veenduge, et see ei ole vigastatud, või kasutage vajaduse korral vigastamata tarvikut. Kui olete tarviku üle vaadanud ja kohale asetanud, laske seadmel ühe minuti jooksul töötada maksimaalsel pöörrel. Seejuures ärge asetsege pöörleva tarvikuga ühel tasandil ja veenduge, et seda ei tee ka läheduses viibivad inimesed. Selle katseaja jooksul vigastatud tarvikud üldjuhul purunevad.

h) Kandke isikukaitsevahendeid. Kasutage vastavalt kasutusotstarbele näomaski, silmakaitset või kaitseprille. Vajaduse korral kandke tolmukaitsemaski, kuulmiskaitsevahendeid, kaitsekindaid või kaitseprille, mis kaitseb Teid lihvimisel eralduvate väikeste osakeste eest. Silmad peavad olema kaitsitud seadme kasutamisel eralduvate vöörkehade eest. Tolmu- või hingamisteede kaitsemaskid peavad filtreerima kasutamisel tekkinud tolmu. Pikaajaline vali müra võib kahjustada kuulmist.

i) Veenduge, et teised inimesed on tööpiirkonnast ohutus kauguses. Igaüks, kes tööpiirkonda siseneb, peab kandma isikukaitsevahendeid. Tooriku või tarviku murdunud tükid võivad eemale paiskuda ja põhjustada vigastusi ka väljaspool otsest tööpiirkonda.

j) Tööde puhul, kus lõikeseade võib minna vastu peidetud elektrijuhtmeid, hoidke kinni seadme isoleeritud käepidemest. Kokkupuude pingestatud juhtmega võib pingestada ka lõikeseadme metallist osad ning põhjustada elektrilöögi.

k) Käivitamise ajal hoidke tööriista alti kindlalt käes. Mootori reaktsioonimoment võib täiskiirusele jõudes tööriista pöörlema panna.

l) Võimaluse korral kasutage töödeldava detaili fikseerimiseks klambreid. Ärge kunagi hoidke väikest detaili ühes käes ja tööriista teises käes, sellal kui tööriista kasutate. Väikeste detailide klambriga kinnitamine võimaldab kasutada käsi tööriista juhtimiseks. Ümarad detailid, nagu tüüblid, kepud või torud, võivad lõikamise ajal veerema hakata ja põhjustada lõiketarviku kinnikiilumist või teie suunas paiskumist.

m) Ärge pange seadet kunagi enne käest, kui instrument on täielikult seisma jäänud. Pöörlev tarvik võib aluspinnaga kokku puutuda, mille tagajärjeks võib olla kontrolli kaotus seadme üle.

n) Pärast lõiketarvike vahetamist või seadistamist kontrollige, et kinnituspadruni mutter ja muud seadme kinnituselemendid oleks tugevalt kinni keeratud. Lahtilunud reguleeriseadised võivad ootamatult nihkuda, põhjustades seadme juhitavuse kadumist; lahtilunud pöörlevad komponendid võivad ohtlikult eemale paiskuda.

o) Seadme transportimise ajal ärge laske seadmel töötada. Teie rõivad võivad pöörleva tarviku juhuliselt kokku puutuda ning tarvik võib tungida Teie kehasse.

p) Puhastage regulaarselt seadme ventilatsiooniasvid. Mootori ventilaator tõmbab tolmu korpusse, kuhjuv metallitolm võib põhjustada elektrilisi ohte.

q) Ärge kasutage seadet kergestisüttivate materjalide läheduses. Sädemete tõttu võivad need materjalid süttida.

r) Ärge kasutage tarvikuid, mille puhul tuleb kasutada jahutusvedelikke. Vee või teiste jahutusvedelike kasutamine võib põhjustada elektrilöögi.



Est

Tagasilöök ja asjaomased ohutusnõuded

Tagasilöök on kinnikiilduvast tarvikust, näiteks lihvketast, lihv-tallast, traatharjast vmt tingitud järsk reaktsioon. Kinnikiildumine põhjustab tarviku järsu seisumise. Selle tagajärjel liigub seade kontrollimatult tarviku pöörlemissuunale vastupidises suunas.

Kui näiteks lihvketas toorikuni kiildub, võib tagajärjeks olla tagasilöök või lihvketta murdumine. Lihvketas liigub sõltuvalt ketta pöörlemissuunast kas seadme kasutaja poole või kasutajast eemal. Seejuures võivad lihvketad ka murduda.

Tagasilöök on seadme ebaõige kasutamise või valede töövõtete tagajärg. Seda saab vältida, rakendades järgnevalt kirjeldatud sobivaid ettevaatusabinõusid.

a) Hoidke seadet tugevasti kinni ja viige oma keha ja käed asendisse, milles saate tagasilöögiõududele vastu astuda. Suurima kontrolli saavutamiseks tagasilöögiõudude või reaktsoonimomentide üle kasutage alati lisakäepidet, kui see on olemas. Seadme kasutaja suudab sobivaid ettevaatusabinõusid rakendada tagasilöögi- ja reaktsoonijõudusid kontrollida.

b) Eriti ettevaatlikult töötage nurkade, teravate servade jmt piirkonnas. Hoidke ära tarvikute tagasipõrkumine tooriku ja kinnikiildumine. Pöörlev tarvik kalduv nurkades, teravates servades ja tagasipõrkumise korral kinni kiilduma. See põhjustab kontrolli kaotuse seadme üle või tagasilöögi.

c) Ärge kinnitage seadmele hammas-saetera. Sellised instrumendid võivad kutsuda sageli esile tagasilöögi või põhjustada elektritööriista üle kontrolli kaotamise.

d) Juhtige lõiketarvikut materjalil alati laas suunas, nagu lõikeserv materjali küljest eraldub (vastab laastude väljahitmise suunale). Elektrilise tööriista juhtimise vales suunas põhjustab tarviku lõikeserva väljatulemist tööeldavast detailist, mistõttu elektrilist tööriista tõmmatakse etteande suuna poole.

e) Pöördiviilide, lõikeketaste, suurel kiirusel pöörlevate lõiketarvikute või kõvametallist freesimistarvikute kasutamisel fikseerige töödeldav detail alati kindlalt. Need kettad kiiluvad kinni juba väikese painde korral lõikesuones ja võivad tagasi pörkuda. Lõikeketta kinnikiilumise korral ketas tavaliselt puruneb. Pöördiviilide, suurel kiirusel pöörlevate lõiketarvikute või kõvametallist freesimistarvikute kinnikiilumisel võivad need soonest välja paiskuda ja tööriist võib kaotada juhitavuse.

Spetsiifilised ohutusnõuded lihvimisel ja lõikamisel

a) Kasutage ainult teie elektrilise tööriista jaoks soovitud ketta tüüpe ja ainult ettenähtud kasutusotstarvete jaoks. Näiteks ärge lihvige lõikeketta serva abil. Lõikeketad on ette nähtud materjali lõikamiseks ketta servaga. Külgsuunas rakendatavate jõudude toimel võivad need kettad puruneda.

b) Keermega koonusekujulistele ja sirgetele lihvipulkade jaoks kasutage ainult kahjustamata spindleid, millel on õige suuruse ja pikkusega kaetud äärik. Õiged spindlid vähendavad purunemise ohtu.

c) Vältige lõikeketta kinnikiildumist või liiga suurt raketandavat survet. Ärge tehke liiga sügavaid lõikeid. Lõikeketta ülekoormamine suurendab selle koormust ja kuldusvat kinnikiildumisele ning sellega tagasilöögi või lihvketta purunemise ohtu.

d) Ärge asetage kätt pöörleva ketta ette ega selle taha. Kui ketas liigub töödeldaval detailil teie käest eemale, võib elektriline tööriist tagasilöögi korral pöörleva kettaga teie suunas paiskuda.

e) Kui lõikeketas kinni kiildub või kui Te töö katkestate, lülitage seade välja ja hoidke seda paigal, kuni ketas on täielikult seisunud. Ärge kunagi püüdke veel pöörlevat lõikeketast lõikejoonest välja tõmmata, vastasel korral võib tekkida tagasilöögi. Tehke kindlaks kinnikiildumise põhjus ja kõrvaldage see.

f) Ärge lülitage seadet sisse seni, kuni see on veel toorikus. Laske lõikekettal kõigepealt saavutada maksimaalpöördeid, enne kui loigete ettevaatlikult jätkate. Vastasel korral võib ketas kinni kiilduda, toorikut välja hüpata või tagasilöögi põhjustada.

g) Toestage plaadid või suured toorikud, et vähendada kinnikiildunud lõikekettast tingitud tagasilöögi ohtu. Suured toorikud võivad omaenda kaalu tõttu läbi paielda. Toorik peab olema toetatud mõlemalt poolt, nii lõikejoone lähedalt kui ka servast.

h) Olge eriti tähelepanelik, kui teete uputuslõikeid seintes või muudes varjatud piirkondades. Uputatav lõikeketas võib gaasi- või veetoorde, elektrijuhtmete või teiste objektide tabamisel põhjustada tagasilöögi.

Spetsiifilised ohutusnõuded liivapaberiga lihvimisel

a) Ärge kasutage liiga suurte mootmetega lihvapabereid, juhenduste tootja andmetest lihvipaberi suuruse kohta. Üle lihvitava ulatuvad lihvapaberid võivad põhjustada vigastusi, samuti lihvipaberi kinnijäämist, rebenemist või tagasilööki.

Spetsiifilised ohutusjuhised traatharjade kasutamisel

a) Teadke, et harjast võib eemaldada traatharjaseid isegi tavaliste tööde käigus. Ärge koormake harjaseid üle, rakendades harjale liigset survet. Traatharjased tungivad kergesti läbi õhukeste riiete ja/või naha.

b) Laske harjadel enne kasutamist vähemalt ühe minuti jooksul töökiirusel pöörelda. Jälgige, et sellel ajal ei viibiks keegi harja ees või selle kõrval. Sissetöötamise ajal võivad lahtised harjased või traadid eemale paiskuda.

c) Suunake pöörlev hari endast eemale. Töötamise ajal võivad väikesed osakesed ja traaditükid suurel kiirusel eemale paiskuda ja läbi naha tungida.

EDASISED OHUTUS- JA TÖÖJUHISED

Metallide lihvimisel tekib sädemeid. Veenduge selles, et inimesed poleks ohusel. Tuleohtu tõttu ei tohi lähedal (sädemete piirkonnas) olla tuleohtlikke materjale. Ärge kasutage tolmu äraimemist. Vältige lendavate sädemete ja lihvimistolmu sattumist kehale.

Kasutage ainult sobivaid ja kahjustamata silmusvõrmeid.

Ühendatavad tööriistad peavad töötama täielikult kontsentriselt. Ärge kasutage ebaühtlaselt töötavaid tööriistu, vaid asendage need enne töö jätkamist.

Ärge pange kätt töötava masina ohupiirkonda.

Puru ega pilpaed ei tohi eemaldada masina töötamise ajal.

Lülitage seade välja kohe, kui tekib märgatav vibratsioon või märkate muid puudusi. Kontrollige masin üle, et põhjus kindlaks teha.

Enne sisestustööriista mahapanekut veenduge, et see on täielikult seisma jäänud.

Äärmuslikes tingimustes (nt tugiketta ja vulkaniseeritud kiududega lihvimisketta abil metallpindadele läike andmiseks) võib lihvija sisse koguneda märkimisväärne kogus mustust.

Lühiseohtu tõttu ei tohi õhusõuõudesse sattuda metalloosi.

Kasutage ja säilitage lisavarustust alati tootja juhiste järgi.

TÄHELEPANU! Põletusohu! Ketast ja töödeldavat detaili muutuvas kasutamise käigus kuuma. Kandke ketaste vahetamisel või töödeldava detaili puudutamisel kindaid. Hoidke alati käed lihvimispiinast eemal.



Est

TÄHELEPANU! Lühisest põhjustatud tuleohtu, vigastuste või toote kahjustuste vältimiseks ärge kastke tööriista, vahetusaku ega laadimiseadet vedelikku ning jälgige, et vedelikke ei tungiks seadmetesse ega akusse. Korrodeeruvad või elektrit juhtivad vedelikud, nagu soolvesi, teatud kemikaalid ja pleegitusained või pleegitusained sisaldavad tooted, võivad põhjustada lühisid.

Ärge kasutage tööriista asbesti sisaldavate toodete töötlemiseks. Enne töö alustamist tehke kindlaks tooriku koostis. Asbesti tohib eemaldada üksnes pädev spetsialist.

Ühendatava tööriisti peab olema elektritööriista sees vähemalt 10 mm ulatuses. Varre siseläbimõõdu L_0 alusel saab ühendatava tööriista tootja andmete põhjal arvutada ühendatava tööriista maksimaalne lubatud pöörlemiskiirus. See ei tohi olla väiksem kui elektritööriista maksimumkiirus.

Toorik peab olema fikseeritud, kui selle raskus ei taga piisavat stabiilsust. Ärge viige toorikut pöörleva tööriista poole käega.

Eemaldage võru korpuselt tolm ja puru ning enne sisestamist puhastage ühendatava tööriista spindel.

Ühendatavaid tööriistu tuleb kaitsja järgmise eest:

- määrg ja äärmuslik niiskus
- kõikvõimalikud lahustid
- äärmuslikud temperatuurimuutused
- mahakukkumine ja löögid

Ühendatavaid tööriistu tuleb hoida järgmiselt

- korrapäraselt nii, et tööriistu saab võtta teisi tööriistu segi ajamata või kahjustamata
- koos ohutustebega

Ühendatavaid tööriistu EI TOHI maha kukutada, veeretada ega lüüa.

Ühendatavad tööriistad, mis on maha kukunud, veerenud, lööke saanud, kokku puutunud suurte temperatuurimuudatustega või sattunud kontakti lahustite või niiskusega, tuleb kasutuselt eemaldada.

Ärge avage vahetatavaid akusid ega laadijaid ning ladustage neid ainult kuivades ruumides. Kaitske niiskuse eest.

Laadige süsteemi M12 vahetatavaid akusid ainult süsteemi M12 laadijatega. Ärge laadige nendega teiste süsteemide akusid.

KASUTAMINE VASTAVALT OTSTARBELE

Otslihvija on ette nähtud puidu, plasti ja metalli lihvimiseks, lõikamiseks, poleerimiseks ja traatharjaga lihvimiseks. See sobib ideaalselt töötamiseks raskesti ligipääsetavates kohtades.

Kahtlusekorral järgida tarvikute tootja õpetusi.

Elektritööriist sobib üksnes kuivtöötamiseks.

Ärge kasutage toodet viisidel, mida ei ole toodud kasutusotstarbe peatükis.

AKUD

Temperatuur üle 50 °C vähendab vahetatava aku töövoimet. Vältige pikemat soojenemist päikese või kütteseadme mõjul.

Hoidke laadija ja vahetatava aku ühenduskontaktid puhtad.

Optimaalse patarei eluea tagamiseks, pärast kasutamist lae patareiplokk täielikult. Pikemat aega mittekasutatud akusid laadige veel enne kasutamist.

Akud tuleks võimalikult pika kasutusea saavutamiseks pärast täislaadimist laadijast välja võtta.

Aku ladustamisel üle 30 päeva Ladustage akut kuivas kohas u 27°C juures. Ladustage akut u 30-50% laetusseisundis. Laadige aku iga 6 kuu tagant täis.

Ärge visake tarvitatud vahetatavaid akusid tulle ega olmeprügisse. Milwaukee pakub vanade akude keskkonnahoidlikku käitlust; palun küsige oma erialasel tarnijalt.

Ärge säilitage vahetatavaid akusid koos metallesemetega (lühiseoht).

AKU KOORMUSKAITSE

Kui akumalaatorid on ülekoormatud liiga suure energiakuu tõttu, näiteks, liiga suurte pöörete korral, kinnikiilunud seadme, äkilise seiskumise või lühihüüenduse korral instrument seiskub 2 sekundit ja lülitub ise välja. Lähestamiseks eemaldage akupakk tööriistalt ja asendage see.

Ülisuurel koormusel võib aku kuumeneda kõrgete temperatuurideni. Sellisel juhul vilguvad kõik laadimistulukesed kuni aku jahtumiseni. Peale laadimistulukeste kustumist võite tööd jätkata. Aku tuleb laadimiseks ja taaskatveerimiseks sisestada laadimiseadmesse.

LIITIUMIOONAKUDE TRANSPORTIMINE

Liitiumioonakud on allutatud ohtlike ainete transportimise seadmetele.

Nende akude transportimine peab toimuma kohalikest, sise-riiklikest ja rahvusvahelistest eeskirjadest ning määrustest kinni pidades.

Tarbijad tohivad neid akusid edasiste piiranguteta tänaaval transportida.

Liitiumioonakude komertstransport ekspedeerimistevõtete kaudu on allutatud ohtlike ainete transportimise seadmetele. Tarne-ettevalmistus ja transporti tohivad teostada eranditult vastavalt koolitatud isikud. Kogu protsessi tuleb asjatundlikult jälgida.

Akude transportimisel tuleb järgida järgmisi punkte

Tehke kindlaks, et kontaktid on lühiste vältimiseks kaitsitud ja isoleeritud. Pöörake tähelepanu sellele, et akupakk ei saaks pakendis nihkuda. Kahjustatud või välja voolanud akusid ei tohi kasutada. Pöörduge edasiste juhiste saamiseks ekspedeerimistevõtete poole.

KOORMUSEST SÖLTUV MOOTORIKAITSE

Kui aku läheb liiga kuumaks, hakkavad akunäidiku tuled vaheldumisi vilkuma ning tööriist ei käivitu. Laske ajal jahtuda.

HOOLDUS

Enne kõiki töid masina kallal võtke vahetatav aku välja.

Hoidke masina õhutuspilud alati puhtad.

Kasutage ainult Milwaukee tarvikuid ja Milwaukee tagavaraosi. Detailid, mille väljavahetamist pole kirjeldatud, laske välja vahetada Milwaukee klienditeeninduspunktis (vaadake brošüüri garantii / klienditeeninduste aadressid).

Vajaduse korral võite tellida seadme läbilõikejoonise, näidates ära masina tüübi ja andmesildil oleva numbr. Selleks pöörduge klienditeeninduspunkti või otse Technonic Industries GmbH, Max-Eyth-Straße 10, 71364 Winnenden, Germany.



EÜ VASTAVUSAVALDUS

Kinnitame oma ainuvastutusel, et „Tehniliste andmete“ all kirjeldatud toode vastab direktiivide kõigile asjakohastele sätetele 2011/65/EU (RoHS) 2006/42/EÜ 2014/30/EÜ ning täidetud on järgmiste ühtlustatud standardite nõuded. EN 60745-1:2009 + A11:2010 EN 60745-2-23:2013 EN 55014-1:2017+A11:2020 EN 55014-2:2015 EN IEC 63000:2018



Winnenden, 2020-11-11



Alexander Krug / Managing Director
On volitatud koostama tehnilist dokumentatsiooni.
Techtronic Industries GmbH
Max-Eyth-Straße 10, 71364 Winnenden, Germany

SÜMBOLID



ETTEVAATUST! TÄHELEPANU! OHUD!



Palun lugege enne käikulaskmist kasutamisujuhend hoolikalt läbi.



Masinaga töötades kandke alati kaitseprille.



Kanda kaitsekindaid!



Kanda sobivat kaitsemaski.



Enne kõiki töid masina kallal võtke vahetatav aku välja.



Tarvikud - ei kuulu tarne komplekti, soovitatav täiendus on saadaval tarvikute programmis.



Pöörlemissuund



Elektriseadmeid, patareisid/akusid ei tohi utiliseerida koos majapidamisprügiga. Elektriseadmed ja akud tuleb eraldi kokku koguda ning kõrvaldada keskkonnasõbralikul moel töötlemiskeskusesse. Küsige infot jäätmekäitlusjaamade ja kogumispunktide kohta oma kohalike ametnike või edasimüüja käest.

n Nimipöörded

V Voltaaz



Alalisvool



Euroopa vastavusmärk



Ühendkuningriigi vastavusmärk



Ukraina vastavusmärk



Euraasia vastavusmärk

ТЕХНИЧЕСКИЕ ДАННЫЕ	M12 FDGA
Угловая шлифовальная машина с топливным двигателем	
Серийный номер изделия	4745 52 02... ...000001-999999
Вольтаж аккумулятора	12 V
Номинальное число оборотов 1 / 2 / 3 / 4	0-10000 / 0-15000 / 0-20000 / 0-24500 min ⁻¹
Диаметр втулки	6,0 mm
Диаметр втулки	8,0 mm
Макс. диаметр шлифовального абразива	50 mm
Вес согласно процедуре ЕРТА 01/2014 (Li-Ion 2,0 Ah...6,0 Ah)	0,7... 1,0 kg
Температура окружающей среды, рекомендованная для эксплуатации	-18°C ... +50°C
Рекомендованные аккумуляторные блоки	M12B...
Рекомендованные зарядные устройства	C12C; M12C4; M12-18...
Информация по шумам	
Значения измерялись в соответствии со стандартом EN 60745. Уровень шума прибора, определенный по показателю A, обычно составляет	
Уровень звукового давления (Небезопасность K=3dB(A))	76,14 dB(A)
Уровень звуковой мощности (Небезопасность K=3dB(A))	87,14 dB(A)
Пользуйтесь приспособлениями для защиты слуха.	
Информация по вибрации	
Общие значения вибрации (векторная сумма трех направлений) определены в соответствии с EN 60745.	
Значение вибрационной эмиссии a _h	0,7... 1,0 m/s ²
Небезопасность K=	1,50 m/s ²

При применении в других целях, как, напр., абразивное отрезание или шлифование стальной проволочной щеткой, могут получаться другие показатели вибрации!

ВНИМАНИЕ!

Заявленные значения вибрации и шумового излучения, указанные в настоящем информационном листе, были измерены согласно стандартизированному методу испытания согласно EN 60745 и могут использоваться для сравнения одного инструмента с другим. Они могут применяться для предварительной оценки воздействия на организм человека.

Указанные значения вибрации и шумового излучения действительны для основных областей применения инструмента. Однако если инструмент используется в других областях применения или с другими принадлежностями либо проходит ненадлежащее обслуживание, значения вибрации и шумового излучения могут отличаться. Это может существенно увеличить уровень воздействия на организм на протяжении общего периода работы.

При оценке уровня воздействия вибрации и шумового излучения на организм также необходимо учитывать периоды, когда инструмент выключен, или когда он работает, но фактически не используется для выполнения работы. Это может существенно сократить уровень воздействия на организм на протяжении общего периода работы.

Определите дополнительные меры для защиты оператора от воздействия вибрации и/или шума, такие как обслуживание инструмента и его принадлежностей, сохранение рук в тепле, организация графиков работы.

ВНИМАНИЕ!

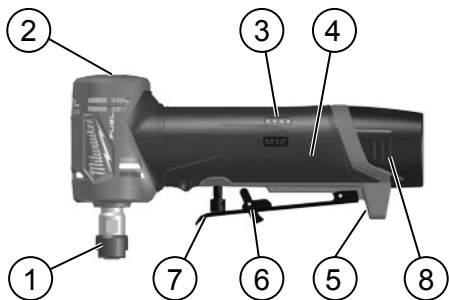
Ознакомьтесь со всеми указаниями по безопасности и инструкциями. Упущения, допущенные при не соблюдении указаний и инструкций по технике безопасности, могут стать причиной электрического поражения, пожара и тяжелых травм.

Сохраняйте эти инструкции и указания для будущего использования.



РЕЖИМ	1	2	3	4
n (min ⁻¹)	0-10 000	0-15 000	0-20 000	0-24 500





Описание устройства

- | | |
|--|--------------------------------|
| 1 Втулка/гайка | 6 Выключатель блокировки ключа |
| 2 Переключатель режимов | 7 Лопаточный переключатель |
| 3 Датчик топлива | 8 Аккумулятор |
| 4 Рукоятка Изолированная поверхность ручки | |
| 5 Светодиодная лампа | |

УКАЗАНИЯ ПО БЕЗОПАСНОСТИ ДЛЯ ПРЯМОШЛИФОВАЛЬНОЙ МАШИНЫ

Общие предупреждающие указания по шлифованию, шлифованию наждачной бумагой, для работ с проволочными щетками, для полирования и отрезных работ

a) Этот автоматический инструмент предназначен для использования в качестве шлифовального станка, пескоструйного аппарата, проволочной щетки, полировщика, а также инструмента резьбы или абразивной отрезки. Просим вас ознакомиться со всеми предупреждениями о технике безопасности, инструкциями, иллюстрациями и спецификациями, которые поставляются с данным автоматическим инструментом. При несоблюдении нижеследующих указаний возможно поражение электрическим током, возникновение пожара и/или получение серьезных травм.

b) Не применяйте принадлежности, которые не предусмотрены изготовителем специально для настоящего электроинструмента и не рекомендуются им. Только возможность крепления принадлежностей в Вашем электроинструменте не гарантирует еще его надежного применения.

c) Допустимое число оборотов используемых принадлежностей должно быть как минимум таким же, как и максимальное число оборотов, указанное на электроинструменте. Комплекующие, которые вращаются быстрее допустимой скорости, могут сломаться и отлететь.

d) Наружный диаметр и толщина рабочих принадлежностей должны соответствовать размерам Вашего электроинструмента. Неправильно соразмеренные рабочие принадлежности не могут быть в достаточной степени защищены или контролироваться.

e) Размер вала круга, барабана для пескоструйной обработки и любого другого приспособления должен соответствовать размеру шпинделя или втулки автоматического инструмента. Детали, которые не подходят к монтажному стрелно прибора, работают эксцентрично, вибрируют слишком сильно и могут привести к потере контроля над инструментом.

f) Сердечник шлифовальных головок, барабанов для пескоструйной обработки, резаков и других приспособлений должен быть полностью вставлен во втулку или держатель. Если сердечник удерживается недостаточно хорошо и/или выступающая часть круга слишком велика, то шлифовальная головка может разболтаться и вылететь на высокой скорости.

g) Не применяйте поврежденную оснастку. Проверьте каждый раз перед использованием рабочие инструменты, как то, шлифовальные круги на сколы и трещины, шлифовальные тарелки на трещины, риски или сильный износ, проволочные щетки на незакрепленные или поломанные проволоки. После падения электроинструмента или оснастки проверьте последнюю на повреждения и при надобности установите неповрежденную оснастку. После ее закрепления займите сами и все находящиеся вблизи лица положение за пределами плоскости вращения и включите электроинструмент на одну минуту на максимальное число оборотов. Поврежденные рабочие инструменты разрываются, в большинстве случаев, за это время контроля.

h) Применяйте средства индивидуальной защиты. В зависимости от выполняемой работы применяйте защитный щиток для лица, защитное средство для глаз или защитные очки. Насколько уместно, применяйте противопылевой респиратор, средства защиты органов слуха, защитные перчатки или специальный фартук, которые защищают Вас от абразивных частиц и частиц материала. Глаза должны быть защищены от летящих осколков, которые возникают при выполнении различных работ. Противопылевой респиратор или защитная маска органов дыхания должны задерживать возникающую при работе пыль. Продолжительное воздействие сильного шума может привести к потере слуха.

i) Следите за тем, чтобы все лица находились на безопасном расстоянии к Вашему рабочему участку. Каждое лицо в пределах рабочего участка должно иметь средства индивидуальной защиты. Осколки детали или разорванных рабочих инструментов могут отлететь в сторону и стать причиной травм также и за пределами непосредственного рабочего участка.

j) Если Вы выполняете работы, при которых режущий инструмент может зацепить скрытую электропроводку кабель, инструмент следует держать за специально предназначенные для этого изолированные поверхности. Контакт режущего инструмента с токоведущим проводом может ставить под напряжение металлические части прибора, а также приводить к удару электрическим током.

k) При запуске инструмент нужно всегда крепко держать в руке (руках). При достижении двигателем заданной скорости инструмент может начать вибрировать вследствие реактивного изгибающего момента двигателя.

l) При необходимости используйте зажимы для удержания заготовки. При обработке мелких деталей ни в коем случае не держите их в одной руке, а инструмент — в другой. Установив мелкую обрабатываемую деталь в зажим, вы сможете контролировать инструмент рукой (руками). Материалы круглой формы, такие как штыри или трубы, во время резки могут перекатыться и вызвать сгибание или отлетание лезвия по направлению к вам.

m) Никогда не кладите электрический инструмент до тех пор, пока инструментальная насадка полностью не остановится. Вращающийся рабочий инструмент может зацепиться за опорную поверхность и в результате Вы можете потерять контроль над электроинструментом.

n) Во время замены лезвия или выполнения наладки обязательно убедитесь, что гайки на втулке, держателе и любом другом крепежном приспособлении надежно затянуты. Если крепежные приспособления сами недостаточно закреплены, они могут неожиданно сдвинуться с места, вызвав потерю контроля и резкий отскок вращающихся деталей.

o) Выключайте электроинструмент при транспортировании. Ваша одежда может быть случайно захвачена вращающимся рабочим инструментом и последний может нанести Вам травму.

p) Регулярно очищайте вентиляционные прорези Вашего электроинструмента. Вентилятор двигателя загнивает пыль в корпус и большое скопление металлической пыли может привести к поражению электричеством.

q) Не пользуйтесь электроинструментом вблизи горючих материалов. Искры могут воспламенить эти материалы.

r) Не применяйте рабочие принадлежности, требующие применение охлаждающих жидкостей. Применение воды или других охлаждающих жидкостей может привести к поражению электрошоком.

Обратный удар и соответствующие предупреждающие указания

Обратный удар это внезапная реакция в результате заедания или блокирования вращающихся частей инструмента/ принадлежностей, как то, шлифовального круга, шлифовальной тарелки, проволочной щетки и т.д., ведущая к резкой остановке вращающихся частей инструмента. При этом неконтролируемый электроинструмент ускорится против направления вращения принадлежностей

Если шлифовальный круг заедает или блокирует в заготовке, то погруженная в заготовку кромка шлифовального круга может быть зажата и в результате привести к выскакиванию круга из заготовки или к обратному удару. При этом шлифовальный круг движется на оператора или от него, в зависимости от направления вращения круга на месте блокирования. При этом шлифовальный круг может поломаться.

Обратный удар является следствием неправильного использования электроинструмента или ошибки оператора. Он может быть предотвращен описанными ниже мерами предосторожности.

a) Крепко держите электроинструмент и займите Вашим телом и руками положение, в котором Вы можете противодействовать обратным силам. При наличии, всегда применяйте дополнительную рукоятку, чтобы как можно лучше противодействовать обратным силам или реакционным моментам при наборе оборотов. Оператор может подходящими мерами предосторожности противодействовать силам обратного удара и реакционным силам.

b) Особенно осторожно работайте на углах, острых кромках и т.д. Предотвращайте отскок рабочего инструмента от заготовки и его заклинивание. Углы, острые кромки и пружинящие элементы могут стать причиной заклинивания вращающейся оснстки. Это вызывает потерю контроля или обратный удар.

c) Не прикрепляйте к инструменту дисковую пилу с зубьями. Такие инструментальные насадки часто приводят к отдаче или потере контроля над электрическим инструментом.

d) Всегда погружайте лезвие в материал в том же направлении, в котором оно будет выходить из него (т.е. в направлении отлетаания обрезков). Погружение инструмента в другом направлении приведет к тому, что режущая кромка лезвия вылезет из заготовки и потянет инструмент на себя.

e) При использовании борфрез, режущих кругов, быстрорежущих инструментов или вольфрам-карбидных резаков необходимо надежно закрепить заготовку. Даже при небольшом наклоне в вырезаемой канавке эти круги могут вылететь и совершить резкий отскок. При этом сам круг обычно ломается. Борфреза, быстрорежущий инструмент или вольфрам-карбидный резак могут вылететь из вырезаемой канавки, вследствие чего вы потеряете контроль над инструментом.

Специальные предупреждающие указания по шлифованию и отрезанию

a) Допускается использование только тех типов кругов, которые являются рекомендуемыми для вашего автоматического инструмента, и только в тех целях, которые являются допустимыми. Например, запрещается проводить операции измельчения боковой частью режущего круга. Отрезные круги предназначены для съема материала кромкой. Боковые силы на этот абразивный инструмент могут сломать его.

b) Абразивные конусы и цилиндрические головки с резьбой могут устанавливаться только на неповрежденные сердечники шлифовальных головок с необлегченным упорным фланцем нужного размера и длины. Правильно подобранные сердечники способны снизить риск поломки.

c) Предотвращайте блокирование отрезного круга и повышенное усилие прижатия. Не выполняйте слишком глубоких резов. Перегрузка отрезного круга повышает его нагрузку и склонность к перекашиванию или блокированию и этим возможность обратного удара или поломки абразивного инструмента.

d) Не кладите руку рядом с вращающимся кругом или за ним. Когда во время работы круг движется в направлении от вашей руки, помните, что при внезапном отскоке вращающийся круг вместе с инструментом могут полететь на вас.

e) При заклинивании отрезного круга и при перерыве в работе выключайте электроинструмент и держите его спокойно, неподвижно до остановки круга. Никогда не пытайтесь вынуть еще вращающийся отрезной круг из реза, так как это может привести к обратному удару. Установите и устраните причину заклинивания.

f) Не включайте повторно электроинструмент пока абразивный инструмент находится в заготовке. Дайте отрезному кругу развить полное число оборотов, перед тем как Вы осторожно продолжите резание. В противном случае круг может заест, он может выскочить из детали и привести к обратному удару.



РУС

г) Плиты или большие заготовки должны надежно лежать на опоре, чтобы снизить опасность обратного удара при заклинивания отрезного круга. Большие заготовки могут прогибаться под собственным весом. Заготовка должна лежать на опорах с обеих сторон, как вблизи реза, так и по краям.

h) Будьте особенно осторожны при выполнении пропила «погружением» в скрытом диапазоне, например в готовой стене. Погружающийся отрезной круг может при резании газопровода или водопровода, электрических проводов или других объектов привести к обратному удару.

Специальные предупреждающие указания для шлифования наждачной бумагой

а) Не применяйте шлифовальные листы с завышенными размерами, а следуйте данным изготовителя по размерам шлифовальных листов.

Шлифовальные листы, выступающие за край шлифовальной тарелки, могут стать причиной травм и блокирования, рваться или привести к обратному удару.

Особые предупреждающие указания для работ с проволочными щетками

а) Учитывайте, что металлическая щетина может отлетать даже во время обычной работы. Не перегружайте проволоку, подвергая щетку чрезмерной нагрузке. Металлическая щетина может легко проникнуть сквозь одежду и/или кожу.

б) Перед использованием щеток дайте им поработать вхолостую на обычной скорости в течение как минимум одной минуты. В это время никто не должен находиться перед или рядом со щеткой. Запуск сопровождается разлетанием кусков щетины или проволоки.

с) Направьте вращающуюся проволочную щетку так, чтобы эти куски летели в обратном от вас направлении. Во время использования этих щеток мелкие частицы и фрагменты проволоки могут разлетаться на высокой скорости и вонзаться в кожу.

ДОПОЛНИТЕЛЬНЫЕ УКАЗАНИЯ ПО БЕЗОПАСНОСТИ И РАБОТЕ

Необходимо следить за тем, чтобы искры, вылетающие с обрабатываемой поверхности, не попали на воспламеняющиеся материалы.

Избегайте попадания искр и шлифовальной пыли на тело.

Используйте только неповрежденные гаечные ключи с открытым зевом и надлежащей посадкой.

Вставные инструменты должны иметь строго концентрическое вращение. Не используйте вставные инструменты, потерявшие круглую форму; замените их, прежде чем продолжить работу.

Никогда не касайтесь опасной режущей зоны в момент работы.

Не убирайте опилки и обломки при включенном инструменте.

Немедленно выключайте машину если почувствовали острую вибрацию или при других неисправностях. Проверьте инструмент чтобы обнаружить причину неисправности.

Прежде чем отложить инструмент в сторону, убедитесь в том, что движение вставного инструмента полностью остановлено.

При работе в экстремальных условиях (например, при тонком шлифовании металлов с помощью диска с крепежным отверстием и шлифовального диска из вулканизированного волокна) внутри шлифовальной машины могут скапливаться сильные загрязнения.

Не приближайте металлические предметы к вентиляционным отверстиям из-за опасности короткого замыкания!

Используйте и храните аксессуары только в соответствии с инструкциями их производителя.

ВНИМАНИЕ! Опасность получения ожога! Во время работы диск и заготовка сильно нагреваются. Заменяя диск или прикасаясь к заготовке, носите перчатки. Всегда держите руки на расстоянии от области шлифования.

ВНИМАНИЕ! Для предотвращения опасности пожара в результате короткого замыкания, травмы и повреждения изделия не опускайте инструмент, сменный аккумулятор или зарядное устройство в жидкости и не допускайте попадания жидкостей внутрь устройства или аккумуляторов. Коррозионные и проводящие жидкости, такие как соленый раствор, определенные химикаты, отбеливающие средства или содержащие их продукты, могут привести к короткому замыканию.

Не используйте этот инструмент для работы с асбестосодержащими продуктами. Определите состав заготовки до начала выполнения работ. Удаление асбеста должно осуществляться только квалифицированным специалистом.

Вставной инструмент должен быть зажат с глубиной установки не менее 10 мм. Размер внутреннего ствола L_0 можно использовать для расчета максимально допустимой скорости вставного инструмента, сравнивая полученные данные со спецификациями производителя вставного инструмента. Она не должна быть ниже максимальной скорости электроприводного инструмента.

Если заготовка недостаточно тяжелая, ее необходимо зафиксировать для обеспечения устойчивого положения. Ни в коем случае не перемещайте заготовку в направлении вращающегося вставного инструмента вручную.

Перед установкой удалите пыль и мусор с корпуса втулки и очистите сердечник вставного инструмента.

Защищайте вставные инструменты от:

- воды и экстремальной влажности;
- растворителей любого типа;
- экстремальных перепадов температуры;
- падений и столкновений.

Вставные инструменты должны храниться

- упорядоченно, чтобы их можно было извлечь, не нарушая и не повреждая другие вставные инструменты;
- в комплекте с соответствующей информацией по технике безопасности.

НЕ допускайте падения, сплющивания или столкновения вставных инструментов с другими предметами.

Утилизируйте вставные инструменты, если они упали, сплющились, ударились либо подверглись резким изменениям температуры или воздействию растворителей и влаги.

Никогда не вскрывайте аккумуляторы или зарядные устройства и храните их только в сухих помещениях. Следите, чтобы они всегда были сухими.

Для зарядки аккумуляторов модели M12 используйте только зарядным устройством M12. Не заряжайте аккумуляторы других систем.



ИСПОЛЬЗОВАНИЕ

Шлифовальная машина предназначена для шлифовки, резки, полировки и зачистки проволочной щеткой и пригодна для работы с деревом, пластиком и металлом. Она идеально подходит для работы в труднодоступных местах.

В случае сомнения соблюдайте указания производителя принадлежности.

Этот электроинструмент предназначен только для работы в сухую.

Не используйте этот продукт для любой другой цели; используйте его только по указанному целевому назначению.

АККУМУЛЯТОР

Температура выше 50°C снижает работоспособность аккумуляторов. Избегайте продолжительного нагрева или прямого солнечного света (риск перегрева).

Контакты зарядного устройства и аккумуляторов должны содержаться в чистоте.

Для обеспечения оптимального срока службы аккумулятор необходимо полностью заряжать после использования прибора. Перед использованием аккумулятора, которым не пользовались некоторое время, его необходимо зарядить.

Для достижения максимально возможного срока службы аккумуляторы после зарядки следует вынимать из зарядного устройства.

При хранении аккумулятора более 30 дней Храните аккумулятор при 27°C в сухом месте. Храните аккумулятор с зарядом примерно 30% - 50%. Каждые 6 месяцев аккумулятор следует заряжать.

Не выбрасывайте использованные аккумуляторы вместе с домашним мусором и не сжигайте их. Дистрибьюторы компании Milwaukee предлагают восстановление старых аккумуляторов, чтобы защитить окружающую среду.

Не храните аккумуляторы вместе с металлическими предметами во избежание короткого замыкания.

ЗАЩИТА АККУМУЛЯТОРА ОТ ПЕРЕГРУЗКИ

При перегрузке аккумулятора слишком сильным током, например, вследствие слишком большого крутящего усилия, заклинивания электроинструмента, внезапной остановки или короткого замыкания электроинструмент останавливается в течение 2 секунд и отключается самостоятельно. Для сброса просто извлеките аккумуляторную батарею из инструмента и установите ее обратно.

При слишком высоких нагрузках аккумулятор перегревается. В этом случае загораются все лампы индикатора заряда аккумулятора. Когда аккумулятор остынет и лампы погаснут – можно продолжит. Чтобы снова зарядить и активировать аккумулятор, подключите его к зарядному устройству.

ТРАНСПОРТИРОВКА ЛИТИЙ-ИОННЫХ АККУМУЛЯТОРОВ

Литий-ионные аккумуляторы в соответствии с предписаниями закона транспортируются как опасные грузы.

Транспортировка этих аккумуляторов должна осуществляться с соблюдением местных, национальных и международных предписаний и положений.

Эти аккумуляторы могут перевозиться по улице потребителем без дальнейших обязательств.

При коммерческой транспортировке литий-ионных аккумуляторов экспедиторскими компаниями действуют положения, касающиеся транспортировки опасных грузов. Подготовка к отправке и транспортировка должны производиться исключительно специально обученными лицами. Весь процесс должен находиться под контролем специалиста.

При транспортировке аккумуляторов необходимо соблюдать следующие пункты

Убедитесь, что контакты защищены и изолированы во избежание короткого замыкания. Следите за тем, чтобы аккумуляторный блок не соскользнул внутри упаковки.

Транспортировка поврежденных или протекающих аккумуляторов запрещена. За дополнительными указаниями обратитесь к своему экспедитору.

ЗАЩИТА ДВИГАТЕЛЯ В ЗАВИСИМОСТИ ОТ НАГРУЗКИ

Если аккумулятор слишком нагревается, индикаторы датчика расхода топлива будут мигать попеременно, и инструмент не запустится. Дайте аккумулятору остыть.

ОБСЛУЖИВАНИЕ

Выньте аккумулятор из машины перед проведением с ней каких-либо манипуляций.

Всегда держите охлаждающие отверстия чистыми.

Пользуйтесь аксессуарами и запасными частями Milwaukee. В случае возникновения необходимости в замене, которая не была описана, обращайтесь в один из сервисных центров по обслуживанию электроинструментов Milwaukee (см. список сервисных организаций).

При необходимости может быть заказан чертеж инструмента с трехмерным изображением деталей. Пожалуйста, укажите номер и тип инструмента и закажите чертеж у Ваших местных агентов или непосредственно у Techtronic Industries GmbH, Max-Eyth-Straße 10, 71364 Winnenden, Germany.

ДЕКЛАРАЦИЯ О СООТВЕТСТВИИ СТАНДАРТАМ ЕС

Мы несем исключительную ответственность за то, что изделие, описанное в разделе «Техническая информация» соответствует всем применимым положениям директивы

2011/65/EU (RoHS)

2006/42/EC

2014/30/EU

а также следующим согласованным стандартам

EN 60745-1:2009 + A11:2010

EN 60745-2-23:2013

EN 55014-1:2017+A11:2020

EN 55014-2:2015

EN IEC 63000:2018



Winnenden, 2020-11-11

Alexander Krug / Managing Director

Уполномочен на составление технической документации.

Techtronic Industries GmbH

Max-Eyth-Straße 10, 71364 Winnenden, Germany



СИМВОЛЫ



ВНИМАНИЕ! ПРЕДУПРЕЖДЕНИЕ! ОПАСНОСТЬ!



Пожалуйста, внимательно прочтите инструкцию по использованию перед началом любых операций с инструментом.



При работе с инструментом всегда надевайте защитные очки.



Надевать защитные перчатки!



Надевайте противопылевой респиратор.



Выньте аккумулятор из машины перед проведением с ней каких-либо манипуляций.



Принадлежности - В стандартную комплектацию не входит, поставляется в качестве дополнительной принадлежности.



Направление вращения



Электроприборы, батареи/аккумуляторы запрещено утилизировать вместе с бытовым мусором. Электрические приборы и аккумуляторы следует собирать отдельно и сдавать в специализированную компанию для утилизации в соответствии с нормами охраны окружающей среды. Получите в местных органах власти или у вашего специализированного дилера сведения о центрах вторичной переработки и пунктах сбора.

n Номинальное число оборотов

V Напряжение



Постоянный ток



Европейский знак соответствия



Британский знак соответствия



Украинский знак соответствия



Евразийский знак соответствия

ТЕХНИЧЕСКИ ДАННИ Шлифовалка FUEL под прав ъгъл	M12 FDGA
Производствен номер	4745 52 02... ...000001-999999
Напрежение на акумулатора	12 V
Номинална скорост на въртене 1 / 2 / 3 / 4	0-10000 / 0-15000 / 0-20000 / 0-24500 min ⁻¹
Диаметър на цангата	6,0 mm
Диаметър на цангата	8,0 mm
Макс. диаметър на абразивното тяло	50 mm
Тегло съгласно процедурата EPTA 01/2014 (Li-Ion 2,0 Ah...6,0 Ah)	0,7... 1,0 kg
Препоръчителна температура на околната среда при експлоатация	-18°C... +50°C
Препоръчителни акумулаторни батерии	M12B...
Препоръчителни зарядни устройства	C12C; M12C4; M12-18...
Информация за шума	
Измерените стойности са получени съобразно EN 60745. Оцененото с А ниво на шума на уреда е съответно	
Равнище на звуковото налягане (Несигурност K=3dB(A))	76,14 dB(A)
Равнище на мощността на звука (Несигурност K=3dB(A))	87,14 dB(A)
Да се носи предпазно средство за слуха!	
Информация за вибрациите	
Общите стойности на вибрациите (векторна сума на три посоки) са определени в съответствие с EN 60745.	
Стойност на емисиите на вибрациите a _v	20,10 m/s ²
Несигурност K=	1,50 m/s ²

При друго използване, например отрезно шлайфане или шлайфане със стоманена четка, могат да се получат други стойности на вибрациите!

ВНИМАНИЕ!

Посочените в настоящия информационен лист нива на вибрации и шумови емисии са измерени в съответствие със стандартизирано изпитване, предоставено в EN 60745, и могат да се използват за сравняване на един инструмент с друг. Те може също така да се използват и за предварителна оценка на излагането на вредни въздействия.

Декларираните нива на вибрации и шумови емисии се отнасят за основните приложения на инструмента. Ако обаче инструментът се използва за други приложения, с други приспособления или не се поддържа добре, нивата на вибрации и шумови емисии могат да са различни. Това може значително да повиши нивото на излагане на вредни въздействия за общата продължителност на работата.

При оценка на нивото на излагане на въздействието на вибрации и шум следва също така да се вземе предвид времето, през което инструментът е изключен или през което е включен, но не се използва. Това може значително да понижи нивото на излагане на вредни въздействия за общата продължителност на работата.

Определете допълнителни мерки за безопасност за защита на оператора от въздействието на вибрациите и/или шума, като например поддръжка на инструмента и приспособленията, поддържането на топлината на ръцете и организацията на работата.

ВНИМАНИЕ!

Прочетете указанията за безопасност и съветите.

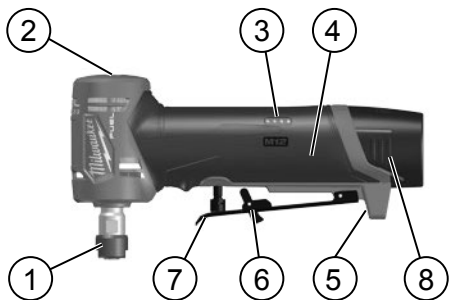
Пропуски при спазването на указанията и на инструкциите за безопасност могат да доведат до токов удар, пожар и/или тежки наранявания.

Запазете всички указания и инструкции за безопасност за бъдещето.



РЕЖИМ	1	2	3	4
n (min ⁻¹)	0-10 000	0-15 000	0-20 000	0-24 500





Описание на устройството

- | | |
|--|--------------------------|
| 1 Цанга / Гайка | 6 Блокиращ ключ |
| 2 Ключ за избор на режим | 7 Лопатков превключвател |
| 3 Ниво на батерията | 8 Аккумуляторна батерия |
| 4 Ръкохватка Изолирана повърхност за хващане | |
| 5 Светодиоден индикатор | |

ИНСТРУКЦИИ ЗА БЕЗОПАСНОСТ ЗА ПРАВА ШЛАЙФМАШИНА

Общи инструкции за безопасност при шлифване, шлифване с шкурка, работа с телени четки и при абразивно рязане.

а) Този електрически инструмент е предназначен да функционира като ренде, шлайфмашина, телена четка, уред за полиране, рязане или като разрязващ инструмент. Прочетете всички предупреждения за безопасност, инструкции, илюстрации и спецификации, съпровождащи този електрически инструмент. Ако не спазвате следните указания, това може да доведе до токов удар, пожар и/или тежки наранявания.

б) Не използвайте допълнителни приспособления, които не се препоръчват от производителя специално за този електроинструмент. Фактът, че можете да закрепите към машината определено приспособление или патронен инструмент, не гарантира безопасна работа с него.

в) Допустимата честота на въртене на използващия се инструмент трябва да бъде поне толкова висока, колкото и посочената на уреда честота на въртене. Аксесоарите, който се въртят по-бързо от допустимото, могат да се счупят и да се разхвърчат.

д) Външният диаметър и дебелината на работния инструмент трябва да отговарят на посочените размери на Вашия електроинструмент. Работни инструментите с неподходящи размери не могат да бъдат покрити достатъчно или да бъдат контролирани.

е) Размерът на шлифовъчните шайби, шлифовъчния барабан или който и да е друг аксесоар трябва да пасва правилно на шпиндела или патронника на електрическия инструмент. Компонентите, които не са подходящи за монтажа дорник на устройството, се движат ексцентрично, вибрират и могат да доведат до загуба на контрола върху инструмента.

ф) Монтираните на дорник шайби, шлифовъчни барабани, резачи и други аксесоари, трябва да бъдат изцяло поставени на патронника или цангата. Ако дорникът е недостатъчно стегнат и/или шайбата е увиснала, закрепената шайба може да се разхлаби и да бъде изхвърлена при висока скорост.

г) Не използвайте повредени работни инструменти. Преди всяка употреба проверявайте работните инструменти, напр. абразивните дискове за пукнатини или открити ръбчета, подложните дискове за пукнатини или силно износване, телените четки за недобре захванати или счупени телчета. Ако изтървете електроинструмента или работния инструмент, ги проверявайте внимателно за увреждания или използвайте нови неповредени работни инструменти. След като сте проверили внимателно и сте монтирали работния инструмент, оставете електроинструмента да работи на максимални обороти в прогължение на една минута; стойте и дръжте намиращи се наблизо лица встрани от равнината на въртене. Най-често повредени работни инструменти се чупят през този тестов период.

h) Носете лични предпазни средства. Според необходимостта използвайте цяла лицева маска, маска за очи или защитни очила. Ако е необходимо носете маска срещу прах, защита на слуха, предпазни ръкавици или специална престилка, която предпазва от малки частици от диска или от материала. Очите трябва да се защитени от чужди тела, които могат да отлитнат по различни причини. Противопрашната или дихателната маска трябва да могат да филтрират праха, който се образува при работа. Ако сте изложени дълго време на силен шум, това може да причини загуба на слуха Ви.

и) Внимавайте останалите лица да са на безопасно разстояние от Вашата работна зона. Всеки, който влиза в работната зона, трябва да носи лични предпазни средства. Отчупени парченца от обработаната част или от счупени работни инструменти могат да отлетят и да причинят наранявания дори и на лица извън непосредствената работна зона.

ж) Дръжте уреда за изолираните ръкохватки, когато извършвате работи, при които режещият инструмент може да засегне скрити електроинсталационни кабели. Контактът на режещия инструмент с тоководещ проводник може да предаде напрежението върху метални части на уреда и да доведе до токов удар.

к) Дръжте винаги здраво инструмента в ръката/ръцете си по време на старта. Реакционният въртящ момент на мотора може да предизвика превъртане на инструментата, докато се достигне максимална скорост.

л) Използвайте скоби за закрепване на заготовката когато е приложимо. Никога не дръжте малка заготовка в едната си ръка, а инструментата в другата по време на употреба. Закрепването на малки заготовки Ви позволява да използвате ръката/ръцете си, за да контролирате инструментата. Кръгли материали като дюбели от дърво, пръти или тръби, имат тенденция да се въртят по време на рязане и могат да предизвикат изхвърлянето на инструментата във Вашата посока.

м) Никога не оставяйте електрическата машина, докато инструментът не е напълно спрял. Въртящия се работен инструмент може да влезе в контакт с повърхността, върху която сте оставили електроинструмента, поради което може да загубите контрола върху него.

п) След смяна на бита или извършването на всякакви корекции, уверете се, че патронната гайка, патронника или други устройства за регулиране са здраво затегнати. Незатегнатите устройства за регулиране могат неочаквано да се приплъзнат, предизвиквайки загуба на контрол; незатегнатите въртящи се компоненти ще бъдат насилствено изхвърлени.

о) Докато пренасяте електроинструмента, не го оставяйте включен. При неволно допир дрехите или косите Ви могат да бъдат увлечени от работния инструмент, в резултат на което работният инструмент може да се вреже в тялото Ви.

р) Почиствайте редовно шлицовете за проветрение на електроинструмента. Духалката на мотора засмуква прах в корпуса на електроинструмента, а насъбирането на метален прах може да причини електрически опасности.

q) Не работете с електроинструмента в близост до запалими материали. Искрите могат да възпламяват тези материали.

r) Не използвайте работни инструменти, които трябва да се охладят с течности. Употребата на вода или на други течни охлаждащи средства може да доведе до токов удар.

Откат и съвети за избягването му

Ритането е внезапна реакция на машината вследствие на закачил се или блокиран въртящ се инструмент, напр. шлайфаща шайба, шлайфащ диск, телена четка и др. Закачането или блокирането води до внезапно спиране на въртящия се инструмент. По този начин на мястото на блокиране машина се ускорява неконтролирано срещу посоката на въртене на инструментата.

Ако напр. шлифовъчният диск се заклини или блокира в обработваната част, ръбът на диска, който влиза в обработваната част, може да се заплете и по този начин шлифовъчният диск може да се чупи или да бъде предизвикан откат. Тогава шлифовъчният диск се отправя към или се отдалечава от обслужващото лице, в зависимост от посоката на въртене на диска на мястото на блокиране. В такъв случай шлифовъчните дискове могат също да се счупят.

Откатът е резултат от неправилна или погрешна употреба на електроинструмента. Той може да бъде предотвратен чрез подходящи мерки за безопасност, както е описано в следното.

а) Хванете здраво машината и дръжте тялото и ръцете си в такова положение, в което да можете да поемете силата на отката. Винаги използвайте допълнителната ръкохватка, ако има такава, за да имате възможно най-голям контрол върху силата на отката или върху реактивния въртящ момент. Чрез подходящи мерки за безопасност обслужващият персонал може да овладее силите на отката и на реакцията.

б) Работете особено предпазливо в зоните на ъгли, остри ръбове и др. п. Избягвайте отблъскването на работните инструменти от обработваната част и заклиняването им в нея. При обработване на ъгли или остри ръбове или при рязко отблъскване на въртящия се работен инструмент съществува повишена опасност от заклиняване. Това предизвиква загуба на контрол над машината или откат.

с) Не използвайте назъбени режещи дискове. Такива инструменти често причиняват „ритане“ или загуба на контрол върху електрическата машина.

д) Винаги подавайте бита към материала в същата посока, от която острието излиза от материала (това е същата посока, в която биват изхвърляни стърготините). Подаването на инструментата в грешната посока предизвиква измъкване на острието от заготовката и издърпване на инструментата в посоката на подаване.

е) Винаги сигурно фиксирайте заготовката при използването на въртящи се пили, режещи шайби, високоскоростни резачки или волфрамово карбидни резачки. Тези шайби ще се блокират ако се наклонят леко в канала и могат да предизвикат откат. Ако се блокира режеща шайба, тя обикновено се чупи. Когато въртящата се пила, високоскоростна резачка или волфрамово карбидна резачка се блокира, тя може да отскочи от канала, а Вие може да изгубите контрол над инструментата.

Специални указания за безопасна работа с режещи дискове

а) Използвайте шайби, препоръчани за Вашия електрически инструмент и само за препоръчани приложения. Например не рендосвайте със страничната стена на режеща шайба. Използването на подходящ фланец предпазва диска и по този начин намалява опасността от счупването му. Застопоряващите фланци за режещи дискове могат да се различават от тези за дискове за шлифоване.

б) За пробивни абразивни конуси и тапи използвайте само неповредени кръгли дорници с равен ръб на рамото и с коректен размер и дължина. Подходящи дорници ще намалят вероятността от счупване.

с) Не допускайте блокиране или твърде силно притискане на режещия диск. Не правете прекалено дълбоки разрези. Претоварването на режещия диск повишава силите, които действат върху него, а с това и опасността от заклиняване или блокиране, което от своя страна може да доведе до откат или счупване на абразивния диск.е.

д) Не поставяйте ръката си в една линия или зад въртящата се шайба. Когато отдалечавате от ръката си шайбата на мястото на операцията, възможният откат може да изхвърли въртящата се шайба и електрическият инструмент директно към Вас.

е) Ако режещият диск се заклини или искате да прекъснете работата, изключете машината и я дръжте спокойно, докато шайбата спре да се върти. Никога не се опитвайте да извадите от среза режещия диск, докато още се върти, в противен случай може да последва „ритане“. Намерете причината за заклиняването и я отстранете.

ф) Никога не включвайте електроинструмента отново, докато той се намира в обработваната част. Нека режещият диск достигне първо максималните си обороти, преди внимателно да продължите с рязането. В противен случай режещият диск може да заседне, да изскочи от обработваната част или да предизвика откат.

г) Когато режете плоскости или по-големи детайли, ги опрете, за да избегнете риска от откат при заклиняване на режещия диск. Големите детайли могат да се огънат от собствената си тежест. Детайлът трябва да е подпрян на две места, а именно в близост до разреза и в края му.

h) Когато връзвате диска в стена или други повърхности, под които могат да се крият опасности, бъдете изключително предпазливо. При прерязване на газопроводи, водопроводи, електропроводи или други обекти, режещият диск може да причини откат.



БЪЛ

Специални указания за безопасна работа при шлифоване с шкурка

а) Не използвайте твърде големи листове шкурка, спазвайте указанията на производителя за размерите на шкурката. Лицтове шкурка, кито се подават извън подложния диск, могат да предизвикат наранявания, както и да доведат до блокиране и на шкурката или да възникване на откат.

Специални указания за безопасна работа при шлифоване стелени четки

а) Обърнете внимание на това, че и при обикновена употреба телената четка губи частици от телта. Не претоварвайте отделните части на телта например чрез прекалено голямо налягане на притискане.

Изхвърчащите частици от телта могат много лесно да попаднат в кожата например през тънки дрехи.

б) Оставете четките да се движат на работна скорост поне една минута преди използване. През това време никой не бива да стои пред или в линия с четката. По време на разгръването ще бъдат изхвърлени хлабави телове.

в) Нагласете въртящата се телена четка да изхвърля отпадъка далеч от Вас. Малки частици и телени фрагменти могат да бъдат отделени на висока скорост по време на използването на тези четки и могат да се вбият в кожата Ви.

ДОПЪЛНИТЕЛНИ УКАЗАНИЯ ЗА РАБОТА И БЕЗОПАСНОСТ

При шлифоване на метали възниква искрене. Обърнете внимание да не бъдат застрани хора. Поради опасност от пожар наблюдайте (в обсега на искрени) не бива да се намират горими материали. Да не се използва прахоулавяне.

Пазете се от летящи искри и шлифовъчен прах.

Използвайте само подходящо пасващи и неповредени гаечни ключове от отворен тип.

Работният инструмент трябва да се върти напълно концентрично. Спрете да използвате найкрайници за вмъкване, които са неравномерно кръгли; подменете ги, преди да продължите работата.

Не бъркайте в зоната на опасност на работещата машина.

Стружки или отчупени парчета да не се отстраняват, докато машина работи.

Веднага изключете машината, ако се появят значителни вибрации или бъдат установени други нередности. Проверете машината за да установите причината.

Уверете се, че работният инструмент е напълно спрял, преди да го оставите.

При екстремални условия (напр. при гладко шлайфане на метали със супорт и шлифовъчен диск от вулканизирано влакно) по вътрешната страна на шлифовалката може да се натрупва значително количество замърсяване.

Във вентилационните шлице не бива да попадат метални части поради опасност от късо съединение.

Винаги използвайте и съхранявайте аксесоарите съгласно указанията на производителя.

ВНИМАНИЕ! Опасност от изгаряния! По време на работа дискът и работният детайл се нагорещават. Носете ръкавици, когато сменяте дисковете или докосвате работния детайл. Дръжте ръцете си далече от шлифовъчната зона през цялото време.

ВНИМАНИЕ! За да избегнете опасността от пожар, предизвикана от късо съединение, както и нараняванията и повредите на продукта, не потапяйте инструмента, сменяемата акумулаторна батерия или зарядното устройство в течности и се погрижете в уредите и акумулаторните батерии да не попадат течности. Течностите, предизвикващи корозия или провеждащи електричество, като солена вода, определени химикали, избелващи вещества или продукти, съдържащи избелващи вещества, могат да предизвикат късо съединение.

Не използвайте този инструмент за работа върху продукти, съдържащи азбест. Преди да започнете работата, определете състоянието на работния детайл. Премахването на азбест следва да се извършва само от квалифициран персонал.

Работният инструмент трябва да се захване на мин. 10 мм. Максимално допустимата скорост на въртене на работния инструмент може да се определи от данните на производителя на инструмента по размера на издадения край на опашката LO. Тя не може да бъде по-малка от максималната скорост на електрическия инструмент.

Ако тежестта на работния детайл не е достатъчна, за да го държи неподвижен, той трябва да бъде закрепен. Никога не придвижвайте ръчно работния детайл към въртящата се работен инструмент.

Отстранете праха и остатъците от тялото на цангата и почистете дорника на работния инструмент, преди да го вкарате.

Накрайниците за вмъкване трябва да бъдат защитени от:

- влага и прекомерна влажност,
- всякакви видове разтворители,
- екстремни колебания на температурата,
- падане и удари.

Накрайниците за вмъкване трябва да се съхраняват

- подредени така, че да могат да бъдат изваждани, без да разместват другите найкрайници и без да се повреждат;
- съгласно указанията за безопасност към тях.

Накрайниците за вмъкване НЕ бива да падат, да се търкалят или удрят.

Накрайници за вмъкване, които са паднали, търкаляни, удряни, подлагани на екстремни колебания на температурата или са влизали в контакт с разтворители или влага, трябва да бъдат изхвърлени.

Не отваряйте акумулатори и зарядни устройства и ги съхранявайте само в сухи помещения. Пазете ги от влага.

Акумулатори от системата M12 да се зареждат само със зарядни устройства от системата M12 laden. Да не се зареждат акумулатори от други системи.

ИЗПОЛЗВАНЕ ПО ПРЕДНАЗНАЧЕНИЕ

Шлифовалката под прав ъгъл е предназначена за шлайфане, рязане, полиране и телено четкане на дърво, пластмаса и метал. Тя е идеално пригодена за работа по труднодостъпни места.

В случай на съмнение обърнете внимание на указанията на производителя на аксесоари.

Машината е подходяща само за употреба без вода.

Не използвайте уреда по различен от описаните в предназначението начини.



АКУМУЛАТОРИ

Температура над 50°C намалява мощността на акумулатора. Да се избягва по-продължително нагряване на слънце или от отопление.

Поддържайте чисти присъединителните контакти на зарядното устройство и на акумулатора.

За оптимална продължителност на живот след употреба батериите трябва да се зарядят напълно. Акумулатори, които не са ползвани по-дълго време, преди употреба да се дозаредят.

За възможно по-дълга продължителност на живот батериите трябва да се изваждат от уреда след зареждане.

При съхранение на батериите за повече от 30 дни съхранявайте батериите при прибл. 27°C и на сухо място. Съхранявайте батериите при 30 до 50 % от заряда. Зареждайте батериите на всеки 6 месеца.

Не изхвърляйте изхабените акумулатори в огъня или в при битовите отпадъци. Milwaukee предлага екологосъобразно събиране на старите акумулатори; моля попитайте Вашия специализиран търговец.

Не съхранявайте акумулаторите заедно с метални предмети (опасност от късо съединение).

ЗАЩИТА ОТ ПРЕТОВАРВАНЕ НА БАТЕРИЯТА

Електронинструментът спира за 2 секунди и се изключва автоматично при претоварване на батериите чрез много висока консумация на енергия, причинена например от изключително висок въртящ момент, заклиняване на работния инструмент, внезапно спиране или късо съединение. За да нулирате защитата, извадете батериите от инструмента и после я поставете обратно.

При екстремни натоварвания батериите се нагряват значително. В този случай всички светлини на индикатора за зареждане мигат дотогава, докато батериите се охладят. След изгасване на индикатора за зареждане можете да продължите работата с уреда. Тогава акумулаторът да се включи към зарядното устройство, за да се дозареди и активира.

ПРЕВОЗ НА ЛИТИЕВО-ЙОННИ БАТЕРИИ

Литиево-йонните батерии са предмет на законовите разпоредби за превоз на опасни товари.

Превозът на тези батерии трябва да се извършва в съответствие с местните, националните и международните разпоредби и регламенти.

Потребителите могат да превозват тези батерии по пътя без допълнителни изисквания.

Превозът на литиево-йонни батерии от транспортни компании е предмет на законовите разпоредби за превоз на опасни товари. Подготовката на превоза и самият превоз трябва да се извършват само от обучени лица. Целият процес трябва да е под професионален надзор.

Спазвайте следните изисквания при превоз на батерии

Уверете се, че контактите са защитени и изолирани, за да се избегне късо съединение. Уверете се, че няма опасност от разместване на батериите в опаковката. Не превозвайте повредени батерии или такива с течове. Обърнете се към Вашата транспортна компания за допълнителни инструкции.

ЗАЩИТА НА МОТОРА В ЗАВИСИМОСТ ОТ НАТОВАРВАНЕТО

Ако батериите се нагрее твърде много, индикаторът за оставащия заряд ще започне да премигва и инструментът няма да работи. Оставете батериите да се охладят.

ПОДДРЪЖКА

Преди започване на каквито е да работи по машината извадете акумулатора.

Вентилационните шлицы на машината да се поддържат винаги чисти.

Да се използват само аксесоари на Milwaukee и резервни части на Milwaukee. Елементи, чията подмяна не е описана, да се дадат за подмяна в сервис на Milwaukee (вижте брошурата „Гаранция и адреси на сервиси“).

При необходимост можете да поискате за уреда от Вашия сервис или директно от Techtronic Industries GmbH, Max-Eyth-Straße 10, 71364 Winnenden, Germany, чертеж за в случай на експлозия, като посочите типа на машината и номер върху заводската табелка.

СЕ - ДЕКЛАРАЦИЯ ЗА СЪОТВЕТСТВИЕ

Ние декларираме, изцяло на наша отговорност, че продуктът, описан в „Технически данни“, съответства на всички необходими изисквания на директивите

2011/65/EC (RoHS)

2006/42/EO

2014/30/EC

и че са използвани следните хармонизирани стандарти

EN 60745-1:2009 + A11:2010

EN 60745-2-23:2013

EN 55014-1:2017+A11:2020

EN 55014-2:2015

EN IEC 63000:2018



Winnenden, 2020-11-11

Alexander Krug / Managing Director

Упълномощен за съставяне на техническата документация

Techtronic Industries GmbH

Max-Eyth-Straße 10, 71364 Winnenden, Germany



СИМВОЛИ



ВНИМАНИЕ! ПРЕДУПРЕЖДЕНИЕ! ОПАСНОСТ



Преди пускане на уреда в действие моля прочетете внимателно инструкцията за използване.



При работа с машината винаги носете предпазни очила.



Да се носят предпазни ръкавици!



Да се носи подходяща прахозащитна маска.



Преди започване на каквито е да е работи по машината извадете акумулатора.



Акcesoари - Не се съдържат в обема на доставката, препоръчвано допълнение от програмата за акcesoари.



Посока на въртене



Електрическите уреди, батерии/акумулаторни батерии не трябва да се изхвърлят заедно с битовите отпадъци. Електрическите уреди и акумулаторни батерии трябва да се събират отделно и да се предават на службите за рециклиране на отпадъците според изискванията за опазване на околната среда. Информирайте се при местните служби или при местните специализирани търговци относно местата за събиране и центровете за рециклиране на отпадъци.

n Номинална скорост на въртене

V Напрежение



Постоянен ток



Европейски знак за съответствие



Британски знак за съответствие



Украински знак за съответствие



Евро-азиатски знак за съответствие

DATE TEHNICE	M12 FDGA
Polizor unghiular cu indicator de nivel cu matrită	
Număr producție	4745 52 02... ...000001-999999
Tensiune acumulator	12 V
Turație nominală 1 / 2 / 3 / 4	0-10000 / 0-15000 / 0-20000 / 0-24500 min ⁻¹
Diametru manșon de prindere	6,0 mm
Diametru manșon de prindere	8,0 mm
Diam. max. corp de rectificat abraziv	50 mm
Greutatea conform „EPTA procedure 01/2014” (Li-Ion 2,0 Ah...6,0 Ah)	0,7... 1,0 kg
Temperatură ambientală recomandată pentru funcționare	-18°C... +50°C
Seturi de baterii recomandate	M12B...
Încărcător de baterii recomandat	C12C; M12C4; M12-18...
Informație privind zgomotul	
Valori măsurate determinate conform EN 60745. Nivelul de zgomot evaluat cu A al aparatului este tipic de	
Nivelul presiunii sonore (Nesiguranță K=3dB(A))	76,14 dB(A)
Nivelul sunetului (Nesiguranță K=3dB(A))	87,14 dB(A)
Purtați căști de protecție	
Informații privind vibrațiile	
Valorile totale de oscilație (suma vectorială pe trei direcții determinate conform normei EN 60745.	
Valoarea emisiei de oscilații a _n	20,10 m/s ²
Nesiguranță K=	1,50 m/s ²

La alte utilizări, ca de ex. retezatul cu mașina de șlefuit sau șlefuitul cu peria de sârmă de oțel, valorile vibrațiilor pot fi diferite!

AVERTISMENT!

Nivelul vibrației și emisiei de zgomot indicat în această fișă informativă a fost măsurat în conformitate cu o metodă standard de testare specificată în EN 60745 și se poate utiliza pentru a compara dispozitivele între ele. Acesta se poate utiliza și într-o evaluare preliminară a expunerii.

Nivelul declarat al vibrației și emisiei sonore reprezintă principalele aplicații ale dispozitivului. Cu toate acestea, dacă dispozitivul este utilizat pentru aplicații diferite, cu accesorii diferite sau întreținute necorespunzător, emisia de vibrații și zgomote poate diferi. Acest lucru poate crește semnificativ nivelul expunerii pe întreaga perioadă de lucru.

O estimare a nivelului de expunere la vibrații și zgomot ar trebui să țină cont și de momentele în care dispozitivul este oprit sau când funcționează, dar nu realizează de fapt nicio lucrare. Acest lucru poate reduce semnificativ nivelul expunerii pe întreaga perioadă de lucru.

Identificați măsuri de siguranță suplimentare pentru a proteja operatorul de efectele vibrațiilor și/sau zgomotului, cum ar fi întreținerea dispozitivului și a accesoriilor, menținerea caldă a mâinilor, organizarea modelelor de lucru.

AVERTISMENT!

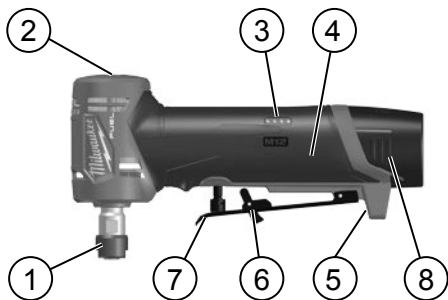
Citiți toate avizele de siguranță și indicațiile. Nerespectarea indicațiilor de avertizare și a instrucțiunilor poate provoca electrocutare, incendii și/sau răniri grave.

Păstrați toate indicațiile de avertizare și instrucțiunile în vederea utilizărilor viitoare.



MOD	1	2	3	4
n (min ⁻¹)	0-10 000	0-15 000	0-20 000	0-24 500





Descrierea dispozitivului

- | | |
|---------------------------------------|-------------------------|
| 1 Manșon de prindere/piuliță | 6 Comutator de blocare |
| 2 Selector de mod | 7 Comutator tip clapetă |
| 3 Indicator de nivel | 8 Acumulator |
| 4 Mâner Suprafață de prindere izolată | |
| 5 Lampă LED | |

⚠️ INSTRUȚIUNI DE SIGURANȚĂ PENTRU POLIZORUL DREPT

Avertismente comune pentru șlefuire, șlefuire cu hârtie abrazivă, lucrul cu perile de sârmă, lustruire și tăiere

a) Această sculă electrică este destinată să funcționeze ca o mașină de măcinat, șlefuit, perie de sârmă, mașină de polisat, sculptat sau instrument de tăiat. Citiți toate avertizările de siguranță, instrucțiunile, ilustrațiile și specificațiile furnizate împreună cu această sculă electrică. În cazul în care nu veți respecta următoarele instrucțiuni, se poate ajunge la electrocutare, incendii și/sau răni grave.

b) Nu folosiți dispozitive de lucru care nu sunt prevăzute și recomandate în mod special de către producător pentru această sculă electrică. Faptul în sine că dispozitivul respectiv poate fi montat pe scula dumneavoastră electrică nu garantează în niciun caz utilizarea lui sigură.

c) Numărul de rotații admis pentru elementele de montaj în aparat, trebuie să fie la fel de mare ca numărul de rotații înscris pe acesta. O rotire mai rapidă decât cea admisă le poate sparge sau azvîrli din aparat.

d) Diametrul exterior și grosimea dispozitivului de lucru trebuie să corespundă datelor dimensionale ale sculei dumneavoastră electrice. Dispozitivele de lucru greșit dimensionate nu pot fi protejate sau controlate în suficientă măsură.

e) Dimensiunea mandrinei de roți, tamburului de șlefuit sau oricărui alt accesoriu trebuie să se potrivească perfect cu axul și bușa elastică a sculei electrice. Accesoriile care nu se potriveșc pe dorul de montaj al mașinii se roteșc excentric, vibrează exagerat de mult și pot să ducă la pierderea controlului asupra sculei.

f) Mandrina roților montate, tamburului de șlefuit, sculelor de tăiat sau a altor accesorii trebuie să fie introdusă complet în bușă sau mandrină. În cazul în care mandrina nu este ținută suficient de bine și / sau consola roții este prea lungă, roata montată poate juca liber și să fie ejectată cu viteză mare.

g) Nu folosiți dispozitive de lucru deteriorate. Înainte de fiecare utilizare controlați dacă dispozitivele de lucru ca discurile de șlefuit nu sunt sparte și fisurate, dacă discurile abrazive nu sunt fisurate, uzate sau foarte tocite, dacă perile de sârmă nu prezintă fire desprinse sau rupte. Dacă scula electrică sau dispozitivul de lucru cade pe jos, verificați dacă nu s-a deteriorat sau folosiți un dispozitiv de lucru nedeteriorat. După ce ați controlat și montat dispozitivul de lucru, țineți persoanele aflate în preajmă în afara planului de rotație al dispozitivului de lucru și lăsați scula electrică să funcționeze un minut la turația nominală. De cele mai multe ori, dispozitivele de lucru deteriorate se rup în această perioadă de probă.

h) Purtați echipament personal de protecție. În funcție de utilizare, purtați o protecție completă a feței, protecție pentru ochi sau ochelari de protecție. Dacă este cazul, purtați mască de protecție împotriva prafului, protecție auditivă, mănuși de protecție sau șorț special care să vă ferească de micile așchii și particule de material. Ochii trebuie protejați de corpurile străine aflate în zbor, apărute în cursul diferitelor aplicații. Maska de protecție împotriva prafului sau masca de protecție a respirației trebuie să filtreze praful degajat în timpul utilizării. Dacă sunteți expuși timp îndelungat zgomotului puternic, vă puteți pierde auzul.

i) Aveți grijă ca celelalte persoane să păstreze o distanță sigură față de sectorul dumneavoastră de lucru. Oricine pătrunde în sectorul de lucru trebuie să poarte echipament personal de protecție. Fragmente din piesa de lucru sau din dispozitivele rupte pot zbura necontrolat și provoca răni chiar în afara sectorului direct de lucru.

j) Țineți aparatul de mânerile izolate când executați lucrări la care scula tăietoare poate nimeri peste conductori electrici ascunși. Intrarea în contact a sculei tăietoare cu o linie electrică prin care circulă curent poate pune sub tensiune și componente metalice ale aparatului și să ducă la electrocutare.

k) La pornire țineți întotdeauna unealta ferm în mână/mâinile dvs. Cuplul de reacție al motorului poate face ca instrumentul să se răsucescă, deoarece a accelerat la viteză maximă.

l) Folosiți bride pentru a sprijini piesa de lucru ori de câte ori este posibil. Nu țineți niciodată o piesă mică într-o mână și scula în cealaltă în timp ce aceasta funcționează. Fixarea cu bride a unei piese mici vă permite să utilizați mâna pentru a controla instrumentul. Materialul rotund cum ar fi țije, țevi sau tuburi are tendința să se rostogolească în timpul tăierii, și poate face ca piesa să se lege sau să sară spre dvs.

m) Nu lăsați niciodată aparatul din mână, atât timp cât accesoriul de lucru nu s-a oprit complet. Dispozitivul de lucru care se rotește poate ajunge în contact cu suprafața de sprijin, fapt care vă poate face să pierdeți controlul asupra sculei electrice.

n) După schimbarea de biți sau după efectuarea altor reglaje, asigurați-vă că piulița de strângere, mandrina sau orice alte dispozitive de ajustare sunt bine strânse. Dispozitivele de reglare slăbite se pot deplasa în mod neașteptat, cauzând pierderea controlului, componentele rotative libere vor fi aruncate violent.

o) Nu lăsați scula electrică să funcționeze în timp ce o transportați. În urma unui contact accidental cu dispozitivul de lucru care se rotește, acesta vă poate prinde îmbrăcămintea și chiar pătrunde în corpul dumneavoastră.

p) Curățați regulat fantele de aerisire ale sculei dumneavoastră electrice. Ventilatorul motorului atrage praf în carcasă iar acumularea puternică de pulberi metalice poate provoca pericole electrice.

- q) Nu folosiți scula electrică în apropierea materialelor inflamabile.** Scântelele pot duce la aprinderea acestor materiale.
- r) Nu folosiți dispozitive de lucru care necesită agenți de răcire lichizi.** Folosirea apei sau a altor agenți de răcire lichizi poate duce la electrocutare.

Recul și avertismente corespunzătoare

Reculul este reacția bruscă apărută la agățarea sau blocarea unui dispozitiv de lucru care se rotește, cum ar fi un disc de șlefuit, un disc abraziv, o perie de sărmă, etc. Agățarea sau blocarea duce la oprirea bruscă a dispozitivului de lucru care se rotește. Aceasta face, ca scula electrică necontrolată să fie accelerată în punctul de blocare, în sens contrar direcției de rotație a dispozitivului de lucru.

Dacă, de exemplu, un disc de șlefuit se agăță sau se blochează în piesa de lucru, marginea discului de șlefuit care penetrează direct piesa de lucru se poate agăță în aceasta și duce astfel la smulgerea discului de șlefuit sau poate provoca recul. Discul de șlefuit se va deplasa către operator sau în sens opus acestuia, în funcție de direcția de rotație a discului în punctul de blocare. În această situație discurile de șlefuit se pot chiar rupe.

Un recul este consecința utilizării greșite sau defectuoase a sculei electrice. El poate fi împiedicat prin măsuri preventive adecvate, prevencive cele descrise în continuare.

a) Țineți bine scula electrică și aduceți-vă corpul și brațele într-o poziție în care să puteți controla forțele de recul. Folosiți întotdeauna un mâner suplimentar, în caz că acesta există, pentru a avea un control maxim asupra forțelor de recul sau a momentelor de reacție la turații înalte. Operatorul poate săpăni forțele de recul și de reacție prin măsuri preventive adecvate.

b) Lucrați extrem de atent în zona colțurilor, muchiilor ascuțite, etc. Împiedicați ricoșarea dispozitivului de lucru de pe piesa de lucru și blocarea acestuia. Dispozitivul de lucru aflat în mișcare de rotație are tendința să se blocheze în colțuri, pe muchii ascuțite sau când ricoșează în urma izbirii. Aceasta duce la pierderea controlului sau la recul.

c) Nu atășați o lamă de ferăstrău cu dinți. Asemenea accesorii de lucru provoacă des recul sau pierderea controlului asupra aparatului.

d) Intodeauna alimentați bitul în material în aceeași direcție în care muchia de tăiere iese din material (care este în aceeași direcție în care sunt aruncate așchiile). Alimentarea sculei în direcția greșită determină muchia de tăiere a bitului să iese din lucrare și să tragă instrumentul în direcția acestor alimentări.

e) Atunci când se utilizează fișiere rotative, roți de tăiere, freze de mare viteză sau freze din carbură de wolfram, trebuie ca lucrarea să fie mereu prinsă foarte bine. Aceste roți vor agăță dacă devin ușor supraînălțate în caneluri, și astfel pot duce la recul. Atunci când o roată de tăiere agăță, aceasta de obicei se rupe. Când un fișier rotativ, tăietor de mare viteză sau de carbură de tungsten de tăiere graifere, acesta poate sări din canal și puteți pierde controlul mașinii.

Avertismente speciale privind șlefuirea și tăierea

a) Utilizați numai tipurile de pneuri recomandate pentru scula electrică și numai pentru aplicațiile recomandate. De exemplu nu polizați cu partea laterală a unei roți de tăiere. Discurile de tăiere sunt destinate îndepărtării de material cu marginea discului. Exercițarea unei forțe laterale asupra acestui corp abraziv poate duce la ruperea sa.

b) Pentru conuri și dopuri filetate abrazive folosiți numai mandrine de prindere nedeteriorate cu flanșe care nu sunt depresurizate, având dimensiuni și lungimi adecvate. Utilizarea de mandrine corespunzătoare va reduce posibilitatea de rupere.

c) Evitați blocarea discului de tăiere sau o apăsare prea puternică. Nu executați tăieri exagerat de adânci. O supraîncărcare a discului de tăiere mărește solicitarea acestuia și tendința sa de a devia, de a se răscui în piesa de lucru sau de a se bloca, apărând astfel posibilitatea unui recul sau a rușerii corpului abraziv.

d) Nu poziționați mâna în linie cu și în spatele discului ce se rotește. Atunci când la punctul de operare, roata se mișcă dinspre mână, reculul posibil poate propulsa roata și scula electrică direct spre dvs.

e) Dacă discul de tăiere se blochează sau dacă întrerupeți lucrul, deconectați scula electrică și nu o mișcați până când discul se oprește complet. Nu încercați niciodată să extrageți discul de tăiere din tăietură, altfel se poate produce un recul. Stabilități și îndepărtați cauza blocării discului.

f) Nu reporniți niciodată scula electrică cât timp aceasta se mai află încă în piesa de lucru. Lăsați discul de tăiere să atingă turația nominală și numai după aceea continuați să tăiați cu precauție. În caz contrar discul se poate agăță, sări afară din piesa de lucru sau provoca recul.

g) Sprijiniți plăcile sau piesele de lucru mari pentru a diminua riscul reculului cauzat de blocarea discului de tăiere. Piesele mari se pot încovoia sub propria greutate. De aceea, piese de lucru trebuie sprijinite pe ambele părți, atât în apropierea liniei de tăiere cât și pe margine.

h) Fiți foarte precauți atunci când executați o tăiere cu penetrare directă în material într—un sector ascuns, de ex. într-un perete. La penetrarea în sectorul vizat, discul de tăiere poate cauza recul dacă nimereste în conducte de gaz sau de apă, conductori electrici sau alte obiecte.

Avertismente speciale privind șlefuirea cu hârtie abrazivă

a) Nu întrebuințați foi abrazive supradimensionate ci respectați indicațiile fabricantului privitoare la dimensiunile foilor abrazive. Foile abrazive care depășesc marginile discului abraziv, pot cauza răniri precum și agățarea, ruperea foilor abrazive, sau pot duce la recul.

Avertismente speciale privind lucrul cu periile de sărmă

a) Se va avea în vedere faptul că și în timpul unei utilizări normale din peria de sărmă cad bucăți de sărmă. Sărma nu va fi suprasolicitată prin intermediul unei presiuni de apăsare prea mari. Bucăți de sărmă desprinse, existente în atmosferă pot intra cu ușurință prin îmbrăcămintea subțire și/sau prin piele.

b) Permiteți periilor să ruleze la viteza de funcționare timp de cel puțin un minut înainte de a le utiliza. În acest timp, nimeni nu trebuie să stea în fața sau în linie cu peria. Periile sau firele slăbite vor fi evacuate în perioada de rodare.

c) Direcționați descărcarea periei de sărmă dinspre tine. Particulele și fragmentele mici de sărmă pot fi evacuate la o viteză ridicată în timpul utilizării de perii de proteze și se pot îngloba în pielea dvs.



INSTRUCIUNI SUPLIMENTARE DE SIGURANȚĂ ȘI DE LUCRU

Când se șlefuieste metal, se produc scântei zburătoare. Aveți grijă că nici o persoană să nu fie pusă în pericol. Datorită pericolului de incendiu, nici un material combustibil nu trebuie să fie amplasat în vecinătate (în zona de zbor a scânteilor)

Evitați faptul ca scântelele zburătoare și praful de le șlefuit să atingă corpul.

Utilizați numai chei fixe cu cap deschis potrivite și nedeteriorate.

Instrumentele de inserare trebuie să ruleze complet concentric. Nu continuați să utilizați instrumente de inserare cu abateri de la funcționarea concentrică, ci înlocuiți-le înainte de a continua lucrul.

Nu intrați niciodată în zona de pericol a plăcii când este în mișcare. Rumegeșul și spanul nu trebuie îndepărtate în timpul funcționării mașinii.

Opriti imediat mașina în caz de vibrații puternice sau dacă apar alte defecțiuni. Verificați mașina pentru depistarea cauzei.

Înainte de a-l pune jos în poziție culcată, asigurați-va că dispozitivul inserat s-a oprit complet.

În condiții extreme (de ex., metale cu șlefuire netedă cu boltă și disc de șlefuit fibre vulcanizate), pe interiorul polizorului se poate acumula o contaminare semnificativă.

Nu lăsați nici o piesă metalică să intre în fantele de aerisire - pericol de scurt circuit.

Utilizați și depozitați întotdeauna accesoriile conform instrucțiunilor producătorului.

AVERTISMENT! Pericol de arsuri! Discul și piesa de prelucrat se vor încălzi în timpul utilizării. Utilizați mănuși atunci când înlocuiți discul sau atingeți piesa de prelucrat. Mențineți în permanență mâinile la distanță față de zona de polizare.

AVERTISMENT! Pentru a reduce pericolul unui incendiu și evitarea rănilor sau deteriorarea produsului în urma unui scurtcircuit nu imersați scula, acumulatorul de schimb sau încărcătorul în lichide și asigurați-vă să nu pătrundă lichide în aparate și acumulatori. Lichidele corosive sau cu conductibilitate, precum apa sărată, anumite substanțe chimice și înalbitori sau produse ce conțin înalbitori, pot provoca un scurtcircuit.

Nu folosiți acest dispozitiv pentru a lucra la produse care conțin azbest. Determinați compoziția piesei de prelucrat înainte de a începe lucrarea. Azbestul trebuie eliminat doar de către un profesionist calificat.

Instrumentul de inserare trebuie să fie fixat cel puțin 10 mm. Dimensiunea interioară a cozii L₀ poate fi utilizată pentru a calcula viteza maximă permisă a sculei de inserare din specificațiile furnizate de producătorul acesteia. Nu trebuie să fie mai mică decât viteza maximă a dispozitivului electric.

Piesa de prelucrat trebuie să fie fixată dacă nu este suficient de grea pentru a sta fixă. Nu deplasați niciodată piesa de prelucrat spre instrumentul de inserare rotativ cu mâna.

Îndepărtați praful și resturile de pe corpul manșonului de prindere și curățați mandrina instrumentului de inserare înainte de a-l introduce.

Instrumentele de inserare se vor proteja de:

- umezeală și umiditate extremă
- orice tip de solvent
- modificări extreme ale temperaturii
- cădere pe jos și izbire

Instrumentele de inserare se vor depozita

- într-un mod organizat, astfel încât instrumentele de inserare să poată fi preluate fără a deranja sau deteriora alte instrumente de inserare
 - împreună cu informațiile lor de siguranță
- Instrumentele de inserare NU trebuie scăpate pe jos, mișcate prin rulare sau izbire.

Eliminați instrumentele de inserare care au fost scăpate pe jos, mișcate prin rulare, izbire, supuse unor modificări extreme ale temperaturii sau care au intrat în contact cu solvenți sau umezeală.

Nu deschideți niciodată acumulatorii și încărcătoarele și pastrați-le numai în încăperi uscate. Pastrați-le întotdeauna uscate.

Folosiți numai încărcătoare System M12 pentru încărcarea acumulatorilor System M12. Nu folosiți acumulatori din alte sisteme.

CONDIȚII DE UTILIZARE SPECIFICATE

Polizorul cu matrită este conceput pentru polizarea, tăierea, lustruirea și perierea lemnului, maselor plastice și metalului. Este ideal pentru a lucra în zone greu accesibile.

În caz de dubiu, țineți cont de indicațiile fabricanților de accesorii.

Mașina electrică este indicată doar pentru prelucrare uscată.

Nu utilizați produsul în niciun alt mod decât cel specificat în utilizare prevăzută.

ACUMULATORI

Temperatura mai mare de 50°C (122°F) reduce performanța acumulatorului. Evitați expunerea prelungită la căldură sau radiație solară (risic de supraîncălzire)

Contactele încărcătoarelor și acumulatorilor trebuie păstrate curate.

În scopul optimizării duratei de funcționare, bateriile trebuie reîncărcate complet după utilizare. Acumulatorii care nu au fost utilizați o perioadă de timp trebuie reîncărcați înainte de utilizare. Pentru o durată de viață cât mai lungă, acumulatorii ar trebui scoși din încărcător după încărcare.

La depozitarea acumulatorilor mai mult de 30 zile Acumulatorii se depozitează la cca. 27°C și la loc uscat. Acumulatorii se depozitează la nivelul de încărcare de cca. 30%-50%. Acumulatorii se încarcă din nou la fiecare 6 luni.

Nu aruncați acumulatorii uzați la containerul de reziduri menajere și nu îi ardeți. Milwaukee Distributors se oferă să recupereze acumulatorii vechi pentru protecția mediului înconjurător.

Nu depozitați acumulatorul împreună cu obiecte metalice (risic de scurtcircuit)

PROTECȚIE SUPRAÎNCĂRCARE ACUMULATOR

În caz de suprasarcină a acumulatorului prin consum foarte mare de curent, de ex. ca urmare a unor momente de rotație extreme, înțepenirea sculei inserate, stop bruscat sau scurtcircuit, scula electrică se oprește pentru 2 secunde și se deconectează de la sine. Pentru resetare, scoateți blocul bateriei din dispozitiv și apoi introduceți-l la loc.

În cazul unor sarcini extreme, acumulatorul se încălzește prea tare. În acest caz toate lămpile indicației stării de încărcare pâlpâie până când acumulatorul s-a răcit. După ce indicația stării de încărcare s-a stins se poate lucra mai departe. Pentru a-l reîncărca și activa, puneți acumulatorul în în aparatul de încărcare.



Ro

TRANSPORTUL ACUMULATORILOR CU IONI DE LITIU

Acumulatorii cu ioni de litiu cad sub incidența prescripțiilor legale pentru transportul de mărfuri periculoase.

Transportul acestor acumulatori trebuie să se efectueze cu respectarea prescripțiilor și reglementărilor pe plan local, național și internațional.

Consumatorilor le este permis transportul rutier nerestricționat al acestui tip de acumulatori.

Transportul comercial al acumulatorilor cu ioni de litiu prin intermediul firmelor de expediție și transport este supus reglementărilor transportului de mărfuri periculoase. Pregătirile pentru expediție și transportul au voie să fie efectuate numai de către personal instruit corespunzător. Întregul proces trebuie asistat în mod competent.

Următoarele puncte trebuie avute în vedere la transportul acumulatorilor

Pentru a se evita scurtcircuite, asigurați-vă de faptul că sunt protejate și izolate contactele. Aveți grijă ca pachetul de acumulatori să nu poată aluneca în altă poziție în interiorul ambalajului său. Este interzis transportarea unor acumulatori deteriorați sau care pierd lichid. Pentru indicații suplimentare adresați-vă firmei de expediție și transport cu care colaborați.

PROTECȚIA MOTORULUI ÎN FUNCȚIE DE SARCINĂ

Dacă bateria se încinge, lămpile indicatorului de nivel se vor aprinde intermitent alternativ și dispozitivul nu va funcționa. Lăsați bateria să se răcească.

INTREȚINERE

Îndepărtați acumulatorul înainte de începerea lucrului pe mașina Fantele de aerisire ale mașinii trebuie să fie menținute libere tot timpul

Utilizați numai accesorii și piese de schimb Milwaukee. Dacă unele din componente care nu au fost descrise trebuie înlocuite, vă rugăm contactați unul din agenții de service Milwaukee (vezi lista noastră pentru service / garanți

Dacă este necesară, se poate comanda o imagine descompusă a sculei. Vă rugăm menționați numărul art. Precum și tipul mașinii tipărit pe etichetă și comandați desenul la agenții de service locali sau direct la Techtronic Industries GmbH, Max-Eyth-Straße 10, 71364 Winnenden, Germany.

DECLARAȚIE DE CONFORMITATE

Declarăm pe propria răspundere că produsul descris în capitolul „Date tehnice” îndeplinește toate cerințele relevante ale directivelor

2011/65/UE (RoHS)

2006/42/CE

2014/30/UE

și au fost utilizate următoarele standarde armonizate

EN 60745-1:2009 + A11:2010

EN 60745-2-23:2013

EN 55014-1:2017+A11:2020

EN 55014-2:2015

EN IEC 63000:2018



Winnenden, 2020-11-11

Alexander Krug / Managing Director

Împuternicit să elaboreze documentația tehnică.

Techtronic Industries GmbH

Max-Eyth-Straße 10, 71364 Winnenden, Germany



SIMBOLURI



PERICOL! AVERTIZARE! ATENȚIE!



Va rugăm citiți cu atenție instrucțiunile înainte de pornirea mașinii



Purtați întotdeauna ochelari de protecție când utilizați mașina.



Purtați mănuși de protecție!



Purtați o mască de protecție corespunzătoare împotriva prafului.



Îndepărtați acumulatorul înainte de începerea lucrului pe mașina



Accesorii - Nu este inclus în echipamentul standard, disponibil ca accesoriu



Direcția de rotație



Aparatele electrice, bateriile/acumulatorii nu se elimină împreună cu deșeurile menajere. Aparatele electrice și acumulatorii se colectează separat și se predau la un centru de reciclare, în vederea eliminării ecologice. Informați-vă de la autoritățile locale sau de la comerțanții acreditați în legătură cu centrele de reciclare și de colectare.

n Turație nominală

V Tensiune

— — — Curent continuu



Marcă de conformitate europeană



Marcă de conformitate britanică



Marcă de conformitate ucraineană



Marcă de conformitate eurasiatică

ТЕХНИЧКИ ПОДАТОЦИ	M12 FDGA
Аголна брусилка со гориво	
Производен број	4745 52 02... ...000001-999999
Волтажа на батеријата	12 V
Номинална брзина 1 / 2 / 3 / 4	0-10000 / 0-15000 / 0-20000 / 0-24500 min ⁻¹
Пречник на прирабницата	6,0 mm
Пречник на прирабницата	8,0 mm
Максимален дијаметар на површината на абразивно шмирглање	50 mm
Тежина според ЕПТА-процедурата 01/2014 (Li-Ion 2,0 Ah...6,0 Ah)	0,7... 1,0 kg
Препорачана температура на околината за работа	-18°C... +50°C
Препорачани комплекти акумулаторски батерии	M12B...
Препорачани полначи	C12C; M12C4; M12-18...
Информации за бучавата	
Измерените вредности се одредени согласно стандардот EN 60745. А-оценетото ниво на бучава на апаратот типично изнесува	
Ниво на звучен притисок. (Несигурност K=3dB(A))	76,14 dB(A)
Ниво на јачина на звук. (Несигурност K=3dB(A))	87,14 dB(A)
Носте штитник за уши.	
Информации за вибрации	
Вкупни вибрациски вредности (векторски збир на трите насоки) пресметани согласно EN 60745.	
Вибрациска емисиона вредност a _n	20,10 m/s ²
Несигурност K	1,50 m/s ²

Кај други апликации, како на пример брусеење со делење или брусеење со четката со челична жица можат да се појават други вибрациски вредности!

ПРЕДУПРЕДУВАЊЕ!

Нивото на вибрации и емисија на бучава дадени во овој информативен лист се измерени во согласност со стандардизиран метод на тестирање даден во EN 60745 и може да се користат за споредување на еден електричен алат со друг. Тие исто така може да се користат при првична проценка на изложеност.

Наведеното ниво на вибрации и емисија на бучава ја претставува главната примена на алатот. Сепак ако алатот се користи за поинакви примени, со поинаков прибор или лошо се одржува, вибрациите и емисијата на бучава може да се разликуваат. Тоа може значително да го зголеми нивото на изложеност преку целиот работен период.

Проценка на нивото на изложеност на вибрации и бучава треба исто така да се земе предвид кога е исклучен алатот или кога е вклучен, но не врши никаква работа. Тоа може значително да го намали нивото на изложеност преку целиот работен период.

Утврдете дополнителни безбедносни мерки за да се заштити операторот од ефектите на вибрациите и/или бучавата како на пр. одржувајте го алатот и приборот, рацете нека ви бидат топли, организација на работните шеми.

ПРЕДУПРЕДУВАЊЕ!

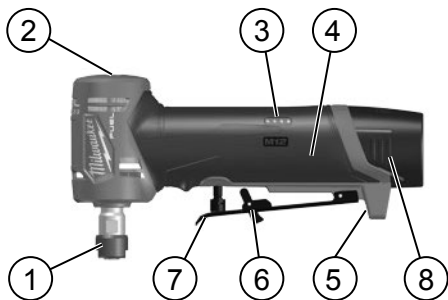
Прочитајте ги сите безбедносни упатства и инструкции.

Заборавање на почитувањето на безбедносните упатства и инструкции можат да предизвикаат електричен удар, пожар и/или тешки повреди.

Сочувајте ги сите безбедносни упатства и инструкции за во иднина.



НАЧИН НА РАБОТА	1	2	3	4
n (min ⁻¹)	0-10 000	0-15 000	0-20 000	0-24 500



Опис на уредот

- | | |
|---------------------------------------|-----------------------------|
| ① Затезна чаура / Затезна навртка | ⑤ LED-светилка |
| ② Избирање начин на работа | ⑥ Деблокирање на прекинувач |
| ③ Мерач на гориво | ⑦ Прекинувач со лопатка |
| ④ Рачка Изолирана површина на дршката | ⑧ Батерија |

▲ БЕЗБЕДНОСНИ НАПОМЕНИ ЗА БРУСИЛКА

Заднички безбедносни упатства за мазнење, мазнење со рапава хартија, работа со жичани четки, полирање и делење

а) Овој електричен алат е наменет за употреба при брусење, шмирглање, четкање со жица, полирање, резбање или сечење. Прочитајте ги сите безбедносни предупредувања, упатства, илустрации и спецификации кои се приложени со овој електричен алат. Доколку не ги почитувате следните упатства, може да дојде до електричен удар, до пожар и/или до тешки повреди.

б) Не употребувајте прибор што не е предвиден и препорачан од производителот специјално за овој електро-алат. Доколку извесен прибор можете да го прицврстите на вашиот електричен алат, тоа не претставува гаранција за сигурно употреба.

в) Бројот на вртежи на алатот, којшто се употребува, мора да биде нај-малку толку висок како и бројот на вртежите на вашиот електро-алат. Дополнокот, којшто се врти побрзу, може да се скриша и да излета.

д) Надворешниот дијаметар и дебелината на приборот мора да соодветствуваат со податоците за димензиите на вашиот електро-алат. Приборите со несоодветна димензија не можат да бидат соодветно заштитени или контролирани.

е) Големината на вретеното на шајбната, на добошите за брусење или на кој и да е друг прибор мора да се фаќа на вретеното или на стезната глава од електричниот алат. Делови од приборот кои што не пасуваат на монтажниот трн на апаратот, работат ексцентрично, вибрираат прекумерно силно и можат да доведат до загуба на контролата врз орудие.

ф) Шајбните кои се монтираат на осовинката, добошите за брусење, секачите или другиот прибор мора да бидат целосно вметнати во стезната глава или прстен. Доколку осовинката е недоволно прицврстена и/или пак испустот на шајбната е предолг, монтираната шајбна може да се олабави и да испадне при висока брзина.

г) Не употребувајте оштетен прибор. Пред секоја употреба извршете контрола, како на пример на дисковите за брусење по однос на расцепи и пукнатини, на подножјата за брусење по однос на пукнатини, изабаност или голема искористеност, на четките со жици по однос на лабави или скршени жици. Ако електро-алатот или приборот паднат, проверете, дали тие се оштетени или употребете неоштетен прибор. Ако приборот сте го провериле и го употребувате, тогаш вие и лицата, кои се наоѓаат во близина, треба да бидете вон доменот на ротирачкиот прибор и оставете го приборот да работи една минута со максимален број на вртежи. Оштетениот прибор најчесто се крши во овој тест-период.

h) Носете опрема за лична заштита. Зависно од употребата, користете целосна визуелна заштита, заштита за очите или заштитни очила. Доколку е потребно, носете маска за заштита од прашина, заштита за ушите, заштитни ракавици или специјална престилка, со која се заштитувате од ситни честички од ишлајфувањето и од материјалот. Очите треба да бидат заштитени од страни тела што се разлетуваат околу, а кои настануваат при различни употреби. Заштита маска од прашина и за дишење мора да ја филтрираат прашина што се создава при работата. Доколку сте подолго време изложени на гласна бучава, тоа може да предизвика губење на слухот.

и) Кај лицата што стојат во близина внимавајте на тоа да се почитува безбедно растојание од вашиот делокруг на работа. Секој што ќе пристапи во делокругот на работа, мора да носи опрема за лична заштита. Можат да се разлетаат парчиња од работниот материјал или од скршен прибор и да предизвикаат повреди, исто така и надвор од директниот делокруг на работа.

ј) Држете го електричниот алат за издадените површини при изведување на операции при кои алатот за сечење можат да дојдат во контакт со скриени жици. Контакт со жица под напон исто така ќе направи проводници од металните делови и оној кој ракува со алатот ќе доживее струен удар.

к) Алатот секогаш држете го цврсто во рацете при стартувањето. Реакцијата на вртежниот момент на моторот, додека забрзува со полна брзина, може да предизвика алатката да се изврти.

l) Секогаш кога е практично, користете стегалки за прицврстување на обработуваното парче. Никогаш не држете мало обработувано парче во едната рака, а алатот во другата, додека е во употреба. Ако го прицврстите малото обработувано парче, тоа ќе Ви овозможи да ги користите рацете за да ја контролирате алатката. Тркалезниот материјал, како што се шипки со типли или цевки, имаат тенденција да се вртат додека ги сечете, па може да предизвикаат бургијата да се извртка или да излета кон Вас.

м) Никогаш не го оставајте електро-орудието ако орудие то за применување не е дојдено во потполно мирување. Електро-алатот што се врти може да дојде во контакт со површината, на којашто се остава, а на тој начин можете да ја изгубите контролата над електро-алатот.

п) Откако ќе смените бургија или ќе направите било какво дотерување, проверете дали стезната чаура, стезната глава или кој и да е друг дел за подесување е безбедно процврстен. Лабавите делови за подесување можат неочекувано да се слизнат и да предизвикаат губење на контролата, а слободно ротирачките компоненти сосила ќе бидат исфрлени.

о) Не оставајте го електро-алатот да работи додека го носите. Вашата облека може да биде закачена преку случаен контакт со приборот што се врти, при што тој може да навлезе во вашето тело.

р) Редовно чистете го отворот за проветрување на вашиот електро-алат. Вентилаторот на моторот влече прашина во кукишето, а големо насобирање на метална прашина може да предизвика електрични опасности.

џ) Не употребувајте го електро-алатот во близина на материјали што горат. Таквите материјали можат да се запалат од искри.

и) Не употребувајте прибор, за којшто се потребни течни средства за ладење. Употребата на вода или на други течни средства за ладење може да доведе до електричен удар.

Повратен удар и референтни безбедносни упатства

Повратниот удар претставува неочекувана реакција како последица на заглавен или блокиран прибор што се врти, како на диск за брусење, подножје за брусење, четка со жича итн. Заглавувањето или блокирањето доведува до неодољно стопирање на ротирачкиот прибор. На тој начин неконтролираниот електро-алат се забрзува во спротивна насока од насоката на вртење на приборот во точката на спојување.

Доколку, на пример, диск за брусење е заглавен или блокиран во материјалот, работ на дискот за брусење што навлегува во материјалот, може да се закачи и на тој начин да дојде до излегување на дискот или да се предизвика повратен удар. Во таков случај дискот за брусење се движи или кон операторот или настрана од него, зависно од насоката на вртење на дискот во точката на спојување. Притоа дисковите за брусење можат исто така и да се скршат.

Повратен удар претставува последица од погрешна или неисправна употреба на електро-алатот. Тој може да биде избегнат со соодветни мерки на претпазливост, како што се опишани подолу.

а) Држете го електро-алатот цврсто и поставете ги вашето тело и вашите раце во позиција, со која ќе можете да дадете отпор на силите од повратниот удар. Секогаш употребувајте ја додатната рачка, доколку постои, за да можете да имате максимална можна контрола над силите од повратниот удар или на моментите на реакција при пуштање во работа. Операторот може да ги контролира силите на повратниот удар и реакционите сили со преземање соодветни мерки на претпазливост.

б) Работете особено внимателно кај агли, остри рабови итн. Спречувајте ситуации, во кои приборот се одбива од и заглавува во материјалот за обработка. Кај агли, остри рабови или во случај на одбивање ротирачкиот прибор е склон кон заглавување. Тоа предизвикува губење на контролата или повратен удар.

с) Немојте да приклучувате лист од назабена пила. Таквите орудија за примена честопати предизвикуваат повратен удар или губење на контролата врз електро-орудието.

д) Бургијата секогаш ставајте ја во материјалот во истиот правец како остриот крај којшто излегува од материјалот (кое е во истиот правец во кој паѓаат отпадните иверки). Ако алатот врти во погрешен правец, тоа ќе предизвика остриот крај од бургијата да излезе од работа и ќе го повлече алатот во овој правец.

е) Кога користите ротациона турпија, шајбни за сечење, високобрзински секачи или секачи од волфрам и тврд метал, обработуваното парче секогаш нека биде безбедно прицврстено. Овие шајбни ќе се заглават доколку се ставени лабаво во жлебот и може да дојде до повратен удар. Ако шајбната за сечење се заглави, самата шајбна обично ќе се скрши. Кога ротационата турпија, високобрзинскиот секач или секачот од волфрам или од тврд метал ќе се заглават, тие можат да излетаат од жлебот, а Вие може да изгубите контрола над алатката.

Специјални безбедносни упатства за шлајфување и шлајфување со делење

а) Користете само шајбни кои се препорачани за Вашиот електричен алат и само за намени којшто се препорачани. На пример немојте да брусите со бочната страна од брусната шајбна. Дисковите за делење се наменети за отстранување на материјал со работ на дискот. Дејството на странична сила врз овие тела за брусење може да ги скрши истите.

б) За навојни абразивни конуси и приклучоци користете само нештетени шајбни со осовинки со необработени прирабници кои се со исправна големина и должина. Исправните осовинки ќе ја намалат веројатноста од кршење.

с) Избегнувајте заглавување на дискот за делење или премногу висок контакт притисок. Не изведувајте претерано длабоки засеци. Преоптоварувањето на дискот за делење го зголемува неговиот напор и чувствителноста за извртување или блокирање, а со тоа и на можноста за повратен удар или за кршење на телото за брусење.

д) Не ставајте ја Вашата рака пред или зад ротирачката шајбна. Ако шајбната на местото на работење се движи од Вашата рака напред, во случај на повратен удар електричниот алат со ротирачката шајбна може да излетаат право кон Вас.

е) Доколку дискот за делење се заглави или доколку прекинете со работа, исклучете го електро-алатот и држете го мирно сè додека дискот не постигне состојба на мирување. Никогаш не обидувајте се, да го извлечете дискот од засекот додека се врти, во спротивно може да дојде до повратен удар. Констатирајте и отстранете ја причината за заглавувањето.

ф) Не вклучувајте го електро-алатот повторно, сè додека истиот се наоѓа во материјалот за обработка. Дозволете дискот да го достигне целиот број на вртежи, пред внимателно да го продолжите сечењето. Во спротивно дискот може да заглави, да отскочне од материјалот за обработка или да предизвика повратен удар.

г) Потпрете ги плочите или големите материјали за обработка, за да го намалите ризикот од повратен удар како резултат на заглавен диск за делење. Големите материјали за обработка може да свијат како последица на својата тежина. Материјалот за обработка мора да биде потпран на двете страни и тоа како во близина на засекот за делење така и на работ.



h) Бидете екстремно претпазливи при рез со забудување во посточки сидови или други армирани површини. Дискот што навлегува може да предизвика повратен удар при сечење во гасоводи или водоводи, понатаму во електрични водови или други објекти.

Специјални безбедносни упатства за мазнење со хартија за шмирглање

а) Не употребувајте прекудимензионираны листови за мазнење. Следете ги податоците на производителот по однос на големината на листот за мазнење. Листови за шмирглање што зјаат надвор од подлогата за мазнење, можат да предизвикаат повреди како и блокирање, кинење на листовите или да доведат до повратен удар.

Специјални безбедносни упатства во врска со работата со четките со жица

а) Обратете внимание на тоа, дека челичната четка и за време на вообичаената употреба губи парчиња жица. Не ги преоптоварувајте жиците со премногу висок притисок на притиснување. Парчиња жица кои што се разлетуваат, би можеле многу лесно да продрат низ лесна облека и/или кожата.

б) Дозволете ѝ на четкичката да работи со работна брзина барем една минута пред да ја користите. За ова време, никој не треба да стои пред или покрај четкичката. При ова воведно стартување, ќе бидат исфрлени лабавите влакна или жички.

в) Отпадоците од ротирачката жичена четка насочете ги спротивно од Вас. Малите честички и ситните парченца од жицата може да бидат исфрлени под голема брзина за време на употребата на овие четки, и да Ви се забоднат во кожата.

ОСТАНАТИ БЕЗБЕДНОСНИ И РАБОТНИ УПАТСТВА

При гладане на метал, се создаваат летечки искри. Погрижете се луѓето да не бидат загрознени. Поради ризик од пожар, запаливи матери не смеат да бидат лоцирани во близина (зона на искрење). Не користете издув за прав.

Избегнувајте искри и прашина од брусењето да го погодат телото.

Користете само соодветни приклучоци и нештетени клучови.

Алатките за вметнување мораат да работат целосно концентрично. Не продолжувајте да користите алати за вметнување кои не вртат правилно. Заменете ги пред да продолжите со работа.

Никогаш не посегнувајте во зоната на опасната работна површина при вклучена машина.

Прашината и струготините не смеат да се одстрануваат додека е машината работи.

Во случај на значителни вибрации или појава на други неправилности веднаш исклучете ја машината со цел да ја најдете причината за нив.

Вметнатиот алат треба целосно да запре пред да го оставите.

Во екстремни услови, (на пр. фино брусење на метал со дискот за пилевина и вулканизирани влакна), во внатрешната страна на брусилката може да се напластат остатоци.

Не дозволувајте какви и да се метални делови да дојдат до отворите за вентилација-ризик од курушлус!

Секогаш користете ги и чувајте ги додатоците според упатствата на производителот.

ПРЕДУПРЕДУВАЊЕ! Опасност од изгоретини! Дискот и работниот дел ќе се вжештат при употребата. Носете раковници кога ги менувате дискот или го допирате работниот дел. Дланките нека ви бидат постојано настрана од делот што го брусите.

ПРЕДУПРЕДУВАЊЕ! За да избегнете опасноста од пожар, од наранувања или од оштетување на производот, коишто ги создава краток спој, не ја потопувајте во течност алатката, заменливата батерија или полначот и пазете во уредите и во батериите да не проникнуваат течности. Корозивни или електроспроводливи течности, како солена вода, одредени хемикалии, избелувачки препарати или производи кои содржат избелувачки супстанции, можат да предизвикаат краток спој.

Не користете го овој алат на производи што содржат азбест. Одредете го составот на работната површина пред да започнете со работа. Азбестот треба да го отстранува само обучен професионалец.

Алатот мора да биде прицврстен барем 10 мм. Од спецификациите што ги обезбедил производителот на алатот, може да се употребат димензиите на внатрешната дршка L_0 за да се пресмета максимално дозволената брзина на употребениот алат. Не смее да биде помала од максималната брзина на алатот.

Парчето за работа мора да биде прицврстено ако не е доволно тешко за да стои мирно. Никогаш немојте рачно да го поместувате парчето за работа кон алатот за вметнување кој ротира.

Отстранете ја прашиката и остатоците од телото на прирабниците и исчистете ја бургијата на алатот за вметнување пред да ја поставите.

Алатот за вметнување треба да биде заштитен од:

- влага и екстремна влажност
- каков било растворувач
- големи промени во температурата
- паѓање и удари

Алатот за вметнување треба да се чува

- на организиран начин, за да може алатот за вметнување да се отстрани без да ги попречува или оштети другите алати за вметнување
- заедно со безбедносните информации

Алатите за вметнување НЕ треба да паѓаат, да се тркалаат или да се удираат.

Фрлете ги алатите кои биле паднати, тркалани или удрени, кои подлежеле на екстремни промени во температурата или пак биле во допир со растворувачи или влага.

Не ги отворајте насилно батериите и полначите, и чувајте ги само на суво место. Чувајте ги постојано суви.

Користете исклучиво Систем M12 за полнење на батерија од M12 систем. Не користете батерија од друг систем.

СПЕЦИФИЦИРАНИ УСЛОВИ НА УПОТРЕБА

Брусилката е наменета за брусење, сечење, полирање и жичана четкање на дрво, пластика и метал. Идеална е за работење на тешко достапни површини.

Во секој случај почитувајте ги упатствата на производителите на приборот.

Електричното орудие е прикладно само за сува обработка.

Не користете го производот на друг начин освен на начините за кои е наменет.



Mak

БАТЕРИИ

Температура повисока од 50°C (122°F) го намалуваат траењето на батериите. Избегнувајте подолго изложување на батериите на високи температури или сонце (ризик од прегревање).

Клемите на полначот и батериите мора да бидат чисти.

За оптимален работен век батериите мора да се наполнат целосно по употреба. Батриите кои не биле користени подолго време треба да се наполнат пред употреба.

За можно подолг век на траење, апаратите после нивното полнење треба да бидат извадени од апаратот за полнење на батериите.

Во случај на складирање на батеријата подолго од 30 дена Акумулаторот да се чува на температура од приближно 27°C и на суво место. Акумулаторот да се складира на приближно 30%-50% од состојбата на наполнетост. Акумулаторот повторно да се наполни на секои 6 месеци.

Не ги оставајте искористените батерии во домашниот отпад и не горете ги. Дистрибутерите на Милвоки ги собираат старите батерии, со што ја штитат нашата околина.

Не ги чувајте батериите заедно со метални предмети (ризик од краток спој).

ЗАШТИТА ОД ПРЕОПТЕРЕТУВАЊЕ НА БАТЕРИЈАТА

Во случај на преоптоварување на батериите поради енормно висока потрошувачка на електрична енергија, на пр. екстремно висок број на вртежни моменти, заглавување на оперативната алатка, неочекувано солирање или краток спој, електричната алатка прекинува со работа и по 2 секунди автоматски се исклучува. За ресетирање, извадете го акумулаторот од алатот и заменете го.

Во случај на екстремни оптоварувања батеријата се загрева премногу. Во таков случај трепкаат сите ламбички од приказот за полнење сè додека батеријата не се излади. По гаснење на приказот за полнење може да се продолжи со работа. Тогаш ставете ја батеријата во уредот за полнење за повторно да ја напоните и активирате.

ТРАНСПОРТ НА ЛИТИУМ-ЈОНСКИ БАТЕРИИ

Литиум-јонските батерии подлежат на законските одредби за транспорт на опасни материи.

Транспортот на овие батерии мора да се врши согласно локалните, националните и меѓународните прописи и одредби.

Потрошувачите на овие батерии може да вршат непречен патен транспорт на истите.

Комерцијалниот транспорт на литиум-јонски батерии од страна на шпедитерски претпријатија подлежат на одредбите за транспорт на опасни материи. Подготовките за шпедиција и транспорт треба да ги вршат исклучиво соодветно обучени лица. Целокупниот процес треба да биде стручно надгледуван.

При транспортот на батерии треба да се внимава на следното Осигурајте се дека контактите се заштитени и изолирани, а сето тоа со цел да се избегнат кратки споеви. Внимавајте да не дојде до изместување на батериите во нивната амбалажа. Забранет е транспорт на оштетени или протечени литиум-јонски батерии. За понатамошни инструкции обратете се до Вашето шпедитерско претпријатие.

ЗАШТИТА НА МОТОРОТ КОЈА ЗАВИСИ ОД ОПТОВАРУВАЊЕТО

Ако акумулаторот стане многу топол, светлата на мерачот на гориво ќе трепкаат наизменично, а алатот нема да работи. Оставете го акумулаторот да се излади.

ОДРЖУВАЊЕ

Извадете го батерискиот склоп пред отпочнување на каков и да е зафат врз машината.

Вентилациските отвори на машината мора да бидат комплетно отворени постојано.

Користете само Milwaukee додатоци и резервни делови. Доколку некои од компонентите кои не се опишани треба да бидат заменети, Ве молиме контактирајте ги сервисните агенти на Milwaukee (консултирајте ја листата на адреси).

Доколку е потребно можно е да биде набавен детален приказ на алатот. Ве молиме наведете го бројот на артиклот како и типот на машина кој е отпечатен на етикетата и порачајте ја скицата кај локалниот застапник или директно кај Techtronic Industries GmbH, Max-Eyth-Strasse 10, 71364 Winnenden, Germany.

ЕУ-ДЕКЛАРАЦИЈА ЗА СООБРАЗНОСТ

Под целосна лична одговорност изјавуваме дека производот опишан во „Технички податоци“ е во сообразност со сите релевантни прописи од директивите 2011/65/EU (RoHS)

2006/42/EC

2014/30/EU

и дека се применети следните хармонизирани стандарди

EN 60745-1:2009 + A11:2010

EN 60745-2-23:2013

EN 55014-1:2017+A11:2020

EN 55014-2:2015

EN IEC 63000:2018



Winnenden, 2020-11-11

Alexander Krug / Managing Director

Ополномоштен за составување на техничката документација.

Techtronic Industries GmbH

Max-Eyth-Strasse 10, 71364 Winnenden, Germany



СИМБОЛИ



ВНИМАНИЕ! ПРЕДУПРЕДУВАЊЕ! ОПАСНОСТ!



Ве молиме пред да ја стартувате машината обрнете внимание на упатствата за употреба.



Секогаш при користење на машината носете ракавици.



Носете ракавици!



Не ја вдишувајте. Носете соодветна заштитна маска.



Извадете го батерискиот склоп пред отпочнување на каков и да е зафат врз машината.



Дополнителна опрема - Не е вклучена во стандардната, а достапна е како додаток.



Насока на вртење



Електричните апарати и батериите што се полнат не смеат да се фрлат заедно со домашниот отпад. Електричните апарати и батериите треба да се собираат одделно и да се однесат во соодветниот погон заради нивно фрлање во склад со начелата за заштита на околината. Информирајте се кај Вашите местни служби или кај специјализираниот трговски претставник, каде има такви погони за рециклажа и собирни станици.

n Номинална брзина

V Напон



Истосмерна струја



Европска ознака за сообразност



Британска ознака за сообразност



Украинска ознака за сообразност



Евроазиска ознака за сообразност



ТЕХНІЧНІ ХАРАКТЕРИСТИКИ	
Кутова шліфувальна машина з безщітковим двигуном	
Номер виробу	4745 52 02... ...000001-999999
Напруга змінної акумуляторної батареї	12 V
Номінальна кількість обертів 1 / 2 / 3 / 4	0-10000 / 0-15000 / 0-20000 / 0-24500 min ⁻¹
Діаметр затискної цанги	6,0 mm
Діаметр затискної цанги	8,0 mm
Макс. діаметр шліфувального інструменту	50 mm
Вага згідно з процедурою ЕРТА 01/2014 (Li-Ion 2,0 Ah...6,0 Ah)	0,7... 1,0 kg
Температура навколишнього середовища, рекомендована для експлуатації	-18°C ... +50°C
Рекомендовані акумулятори	M12B...
Рекомендовані зарядні пристрої	C12C; M12C4; M12-18...
Інформація про шум	
Виміряні значення визначені згідно з EN 60745. Рівень шуму „А” приладу становить в типовому випадку	
Рівень звукового тиску (похибка K = 3 дБ(A))	76,14 dB(A)
Рівень звукової потужності (похибка K = 3 дБ(A))	87,14 dB(A)
Використовувати засоби захисту органів слуху!	
Інформація щодо вібрації	
Сумарні значення вібрації (векторна сума трьох напрямків), встановлені згідно з EN 60745.	
Значення вібрації a _h	20,10 m/s ²
похибка K =	1,50 m/s ²

Для інших робіт, наприклад, відрізного шліфування або шліфування щіткою із сталевого дроту, можуть мати місце інші значення вібрації!

ПОПЕРЕДЖЕННЯ!

Заявлені значення шумового випромінювання, вказані в цьому інформаційному аркуші, було виміряно відповідно до стандартизованого випробування згідно з EN 60745 та можуть використовуватися для порівняння одного інструмента з іншим. Вони також можуть використовуватися для попередньої оцінки рівня впливу на організм.

Вказані значення вібрації та шумового випромінювання дійсні для основних областей застосування інструмента. Якщо інструмент використовується в інших областях застосування чи з іншим приладдям або не проходить належне обслуговування, значення вібрації та шумового випромінювання можуть відрізнятись. Це може суттєво збільшити рівень впливу на організм протягом загального періоду роботи.

Під час оцінки рівня впливу вібрації та шумового випромінювання на організм також необхідно враховувати періоди, коли інструмент вимкнено, чи коли він працює, але фактично не використовується для виконання роботи. Це може суттєво знизити рівень впливу на організм протягом загального періоду роботи.

Визначте додаткові заходи для захисту оператора від впливу вібрації та/або шуму, наприклад, обслуговування інструмента та його приладдя, зберігання рук у теплі, організація графіків роботи.

ПОПЕРЕДЖЕННЯ!

Прочитайте всі вказівки з техніки безпеки та інструкції.

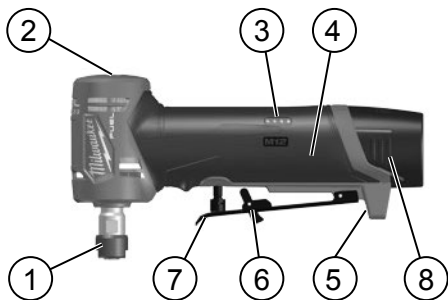
Упущення при дотриманні вказівок з техніки безпеки та інструкцій можуть призвести до ураження електричним струмом, пожежі та/або тяжких травм.

Зберігайте всі вказівки з техніки безпеки та інструкції на майбутнє.



РЕЖИМ	1	2	3	4
n (min ⁻¹)	0-10 000	0-15 000	0-20 000	0-24 500





Опис пристрою

- | | |
|-----------------------------------|---------------------------------|
| ① Цанга/гайка | ⑥ Вимикач блокування перемикача |
| ② Перемикач режимів | ⑦ Лопатковий перемикач |
| ③ Індикатор рівня заряду | ⑧ Акумуляторна батарея |
| ④ Ручка Ізольована поверхня ручки | |
| ⑤ Світлодіодне світло | |

⚠ ВКАЗІВКИ З ТЕХНІКИ БЕЗПЕКИ ДЛЯ ПРЯМОШЛИФУВАЛЬНИХ МАШИН

Загальні вказівки з техніки безпеки для шліфування, шліфування з наждачним папером, робіт з дротяними щітками та відрізного шліфування

а) Цей механізований інструмент призначено для шліфування, піскоструйної обробки, зачищення металевими щітками, полірування, вирізання або абразивного відрізання. Ознайомтеся з усіма правилами безпеки, інструкціями, ілюстраціями та специфікаціями, що надаються з цим інструментом. Недотримання наведених далі інструкцій може спричинити ураження електричним струмом, пожежу та/або тяжкі травми.

б) Не використовуйте комплектуючі, які не передбачені або не рекомендовані виробником спеціально для цього електроінструменту. Той факт, що комплектуючі вдається закріпити в електроінструменті, ще не гарантує їх безпечного використання.

в) Допустима кількість обертів вставного інструменту має бути не меншою, ніж максимальна кількість обертів, вказана на електроінструменті. Комплектуючі, що обертаються швидше, ніж дозволено, можуть зламатися і відлетіти.

г) Зовнішній діаметр та товщина вставного інструмента повинні відповідати даним вашого електроінструмента. Неправильний розмір вставних інструментів може бути причиною того, що вони недостатньо закриті захисними пристроями або їх важко контролювати.

е) Розмір отвору кругів, барабанів для піскоструйної очистки та іншого обладнання повинен відповідати розміру шпинделя чи патрона інструмента. Вставні інструменти, які не точно кріпляться на вставному інструменті, обертаються не рівномірно, сильно вібрують і можуть привести до втрати контролю.

ф) Круги з монтажем на порожньому шпинделі, барабани для піскоструйної очистки, різальні інструменти й інше обладнання необхідно повністю вставляти в патрон або зажим. Якщо порожнє шпиндель недостатньо підтримується та/або якщо вилітєть круг завеликий, встановлений круг може від'єднатися, і його буде викинуто на великій швидкості.

г) Не використовувати пошкоджені вставні інструменти. Перед кожним використанням перевіряйте вставні інструменти, наприклад, шліфувальні диски, на наявність сколів та тріщин, шліфувальні тарічасті диски на наявність тріщин, ознаки зносу або сильного стирання, дротяні щітки на наявність незакріплених або поламаних дротів. Якщо електроінструмент або вставний інструмент впає, перевірте, чи він не пошкоджений, або використовуйте непошкоджений вставний інструмент. Якщо ви перевірили та встановили вставний інструмент, вам та особам, які знаходяться поблизу, необхідно триматися поза зоною дії вставного інструменту, що обертається, і нехай електроінструмент одну хвилину працює з максимальною частотою обертів. Пошкоджені вставні інструменти у більшості випадків ламаються під час такого випробування.

h) Носити індивідуальні засоби захисту. Залежно від виду робіт користуватися маскою для захисту всього обличчя, засобом для захисту очей або захисними окулярами. Якщо необхідно, одягніть маску для захисту від пилу, засоби захисту органів слуху, захисні рукавиці або спеціальний фартух, який затримує малі частинки від шліфування та часточки матеріалу. Необхідно захищати очі від часточок та деталей, що можуть відлітати під час різних видів застосувань. Фільтруюча захисна маска або маска для захисту від пилу необхідні для фільтрації пилу, що виникає під час роботи. Якщо на органи слуху тривалий час діє гучний шум, це може призвести до втрати слуху.

і) Зверніть увагу, що інші особи мають дотримуватися безпечної відстані від вашої робочої області. Кожний, хто входить в робочу область, повинен одягти індивідуальні засоби захисту. Частинки заготовки або уламки вставних інструментів можуть відлітати та спричинити травми навіть за межами безпосередньої робочої області.

ж) Під час виконання робіт тримайте електроінструмент за ізольовані поверхні рукояток, якщо вставний інструмент може натрапити на приховані електричні лінії. Контакт з лінією під напругою може призвести до появи напруги в металевих частинах приладу та до ураження електричним струмом.

к) Під час запуску завжди міцно тримайте інструмент у руках. Під дією реактивного моменту обертання двигуна по мірі прискорення до повної швидкості інструмент може перекутитися.

л) Якщо це необхідно, фіксуйте заготовку зажимами. Під час роботи у жодному разі не тримайте невеликі заготовки однією рукою, а інструмент — іншою. Зажимайте невеликі заготовки, щоб тримати інструмент обома руками. Круглі матеріали, наприклад арматура, труби чи трубки можуть обертатися під час розрізання, що може спричинити заїдання лева чи його викидання в ваш бік.

п) Ніколи не кладіть електроінструмент, доки вставний інструмент не зупиниться повністю. Вставний інструмент, який обертається, може зіткнутися із поверхнею стійки, що може призвести до втрати контролю над електроінструментом.

п) Після заміни лез або після налаштування переконайтеся в тому, що гайку патрона, зажим або інші пристрої для налаштування було надійно затягнуто. Незакріплені пристрої для налаштування можуть раптово зміститися та спричинити втрату контролю, через що компоненти, що обертаються, буде викинуто під дією сили обертання.

о) Не вмикайте електроінструмент під час перенесення. Через випадкове торкання вставний інструмент, який обертається, може зачепити ваш одяг, а також врізатися в тіло.

р) Регулярно чистити вентиляційні отвори електроінструменту. Вентилятор двигуна втягує в корпус пил, велике скупчення металевого пилю може призводити до небезпеки, пов'язаної з електричними приладами.

q) Не користуйтеся електроінструментом поблизу горючих матеріалів. Іскри можуть призвести до займання матеріалів.

r) Не використовувати вставні інструменти, які вимагають рідких засобів для охолодження. Використання води або інших рідких охолоджувальних засобів може призвести до ураження електричним струмом.

Віддача та відповідні вказівки з техніки безпеки

Віддача - це раптова реакція внаслідок затинання або блокування вставного інструменту, який обертається, наприклад, шліфувального диска, шліфувального таріластого диска, дротяної щітки та ін. Заклинювання або блокування веде до раптової зупинки вставного інструмента, який обертається. Внаслідок цього неконтрольований електроінструмент отримує прискорення в напрямку, протилежному напрямку обертання вставного інструмента в точці блокування.

Коли, наприклад, шліфувальний диск заклинюється або блокується в заготовці, край шліфувального диска, який занурений в заготовку, може зачепитися і зірвати шліфувальний диск або спричинити віддачу. Шліфувальний диск після цього рухається в напрямку до оператора або від нього, залежно від напрямку обертання диска в точці блокування. Шліфувальні диски можуть в цьому випадку також зламатися.

Віддача є наслідком неправильного або помилкового використання електроінструмента. Її можна попередити відповідними запобіжними заходами, як описано нижче.

a) Міцно тримати електроінструмент, тіло та руки мають бути в такому положенні, при якому вони можуть компенсувати сили віддачі. Завжди використовувати додаткову рукоятку, якщо вона є, щоб в максимальній мірі контролювати сили віддачі або зворотні моменти при розгоні. Користувач може відповідними запобіжними заходами управляти віддачею та зворотними силами.

b) Особливо обережно слід працювати на ділянках кутів, гострих кромках та ін. Запобігайте відсакуванню від заготовки та заклинюванню вставних інструментів. Вставний інструмент, який обертається, може заклинюватися на кутах, гострих кромках або при відскоках. Це призводить до втрати контролю та до віддачі.

c) Не встановлюйте лезо пили з зубцями. Такі вставні інструменти часто спричиняють віддачу або втрату контролю над електроінструментом.

d) Завжди спрямовуйте лезо в матеріал в тому ж напрямку, в якому було зроблено вже існуючий розріз матеріалу (це той самий напрямок, в якому викидається стружка). Якщо спрямовувати інструмент у неправильному напрямку, ріжуча кромка леза виїде з заготовки та затягне інструмент у напрямку руху.

e) Використовуючи зачисні круги, різальні круги, різаци високої швидкості або різаци з карбїду вольфраму, завжди надійно фіксуйте заготовку. Ці круги легко зчеплюються з поверхнею, якщо вона має невеликі нерівності в прорізі, що може призвести до зворотного удару. Коли різальний круг зчеплюється з поверхнею, він здебільшого ламається. Зачисні круги, різаци високої швидкості або різаци з карбїду вольфраму у разі зчеплення з поверхнею можуть вислизнути з прорізі, і ви можете втратити контроль над інструментом.

Особливі вказівки з техніки безпеки для шліфування та відрізного шліфування

a) Завжди використовуйте круги, рекомендовані для вашого інструмента, і лише для рекомендованих робіт. Наприклад, не виконуйте шліфування боковою стороною різального круга. Відрізнi диски призначені для зняття матеріалу кромкою диска. Прикладання сили збоку до цих шліфувальних інструментів може спричинити їхню поломку.

b) Встановлюйте різьбові абразивні конуси та циліндричні шліфувальні головки лише на непошкоджені порожнисті шпинделі правильного розміру та довжини з незнімним плечовим фланцем. Належні порожнисті шпинделі зменшують вірогідність пошкодження.

c) Уникати блокування відрізного диска або занадто сильного притискання. Не виконувати занадто глибокі розрізи. Перевантаження відрізного диска підвищує ризик утворення внутрішнього напруження та схильності до перекошу або блокування, які в свою чергу призводять до віддачі або поломки шліфувального інструменту.

d) Не тримайте руку на одній лінії з кругом, що обертається, а бo за ним. Коли круг у робочій точці рухається в протилежному від вашої руки напрямку, може виникнути зворотний удар, який виштовхне круг і весь інструмент безпосередньо в ваш бік.

e) Якщо відрізний диск заклинюється або ви перериваєте роботу, вимкніть прилад та тримайте його спокійно, доки диск не зупиниться. Ніколи не намагайтеся витягнути відрізний диск з розрізу, доки він обертається, інакше може статися віддача. Визначити та усунути причину заклинювання.

f) Не вмикати повторно електроінструмент, доки він знаходиться в заготовці. Відрізний диск має спочатку досягти повної кількості обертів, перш ніж обережно продовжувати різання. Інакше диск може застрягнути, вийти з заготовки або спричинити віддачу.

g) Під плити або великі заготовки необхідно ставити опори, щоб зменшити ризик віддачі через заклинювання відрізного диска. Великі заготовки можуть прогинатися під власною вагою. Заготовка повинна мати опору з обох боків, поблизу розрізу та на краю.

h) Будьте особливо обережні при виконанні „пропилів з зануренням“ в змонтованих стінах або на інших ділянках з поганим оглядом. Занурювальний відрізний диск може спричинити віддачу при різанні газових та водяних трубопроводів або електричних ліній чи інших об'єктів.



Особливі вказівки з техніки безпеки для шліфування з наждачним папером

а) Не використовувати шліфувальні диски занадто великих розмірів, виконувати вказівки виробника щодо розміру шліфувальних дисків. Шліфувальні диски, що виступають за краї шліфувального тарілкового диску, можуть спричинити травми, а також приводити до блокування, розриву диску або до віддачі.

Особливі вказівки з техніки безпеки для робіт з дрютяними щітками

а) Зверніть увагу, що дрютяна щітка втрачає частини дротів навіть в нормальному режимі експлуатації. Не переважуйте дроти, не притискайте щітку занадто сильно. Частини дротів, що відлітають, можуть легко проходити через легкий чи тонкий одяг та/або шкіру.

б) Перед використанням почекайте щонайменше хвилину, щоб дати щіткам досягти робочої швидкості. Протягом цього часу жодна людина не повинна стояти перед щітками або на одній лінії з ними. Незакріплена щетина чи дроти будуть відлітати під час роботи.

с) Спрямуйте металеві частини, що відлітають від металевої щітки під час обертання, у напрямку від себе. Під час роботи з такими щітками на великій швидкості можуть відлітати маленькі частки чи ледь помітні фрагменти дроту, які можуть увипасти в шкіру.



УКР

ДОДАТКОВІ ІНСТРУКЦІЇ З ТЕХНІКИ БЕЗПЕКИ ТА ЕКСПЛУАТАЦІЇ

При шліфуванні металу виникає іскріння. Звертати увагу на те, щоб не створювати небезпеку для інших людей. Якщо є небезпека загоряння, на ділянці іскріння не повинні знаходитися горючі матеріали. Не використовувати засоби для відсмоктування пилю.

Уникати потрапляння іскор та пилю від шліфування на тіло.

Використовуйте лише непошкоджені гайкові ключі з відкритим зівом і належним приляганням.

Вставні інструменти повинні мати суворо концентричне обертання. Не використовуйте вставні інструменти, які втратили округлу форму; натомість замінійте їх, перш ніж продовжити роботу.

Частини тіла не повинні потрапляти в небезпечну область машини, коли вона працює.

Не можна видаляти стружку або уламки, коли машина працює. негайно вимкнути прилад, якщо виникає помітна вібрація або інші небажані явища. Перевірте машину, щоб встановити причину.

Перед демонтажем переконайтеся в тому, що вставний інструмент повністю зупинився.

Під час роботи в екстремальних умовах (наприклад, у разі тонкого шліфування металів за допомогою диска з кріпильним отвором і шліфувального диска з вулканізованого волокна) всередині шліфувальної машини можуть накопичуватися значні забруднення.

В зв'язку з небезпекою короткого замикання в вентиляційні отвори не повинні потрапляти металеві предмети.

Завжди використовуйте та зберігайте приладдя відповідно до інструкцій їхнього виробника.

ПОПЕРЕДЖЕННЯ! Небезпека опіків! Під час роботи диск і заготовка дуже нагріваються. Замінюючи диск або торкаючись заготовки, носьте рукавиці. Завжди тримайте руки на відстані від області шліфування.

ПОПЕРЕДЖЕННЯ! Для запобігання небезпеці пожежі в результаті короткого замикання, травмат і пошкодження виробів не занурюйте інструмент, змінний акумулятор або зарядний пристрій у рідину і не допускайте потрапляння рідини всередину пристроїв або акумуляторів. Корозійні і струмопровідні рідини, такі як солоний розчин, певні хімікати, вибілювальні засоби або продукти, що їх містять, можуть призвести до короткого замикання.

Не використовуйте цей інструмент для роботи з азбестовмісними продуктами. Визначте склад заготовки до початку виконання робіт. Видалення азбесту повинно виконуватися лише кваліфікованим фахівцем.

Затискайте вставний інструмент із глибиною встановлення не менше 10 мм. Розмір внутрішнього стержня L₀ можна використовувати для розрахунку максимальної швидкості вставного інструменту, порівнюючи отримані дані зі специфікаціями виробника вставного інструменту. Вона не повинна бути менше максимальної швидкості електропривідного інструмента.

Якщо заготовка має недостатню вагу, її необхідно зафіксувати для забезпечення стійкого положення. У жодному разі не переміщуйте заготовку вручну в напрямку вставного інструмента, що обертається.

Перед установленням видаліть пил і сміття з корпусу цанги і очистіть порожнистий шпindel вставного інструмента.

Захищайте вставні інструменти від:

- води й екстремальної вологості;
- розчинників будь-якого типу;
- екстремальних перепадів температури;
- падіння та зіткнення.

Вставні інструменти повинні зберігатися

- впорядковано, щоб їх можна було взяти, не порушуючи та не пошкоджуючи інші вставні інструменти;
- у комплекті з відповідною інформацією щодо техніки безпеки.

НЕ допускайте падіння, сплющування або зіткнення вставних інструментів з іншими предметами.

Утилізуйте вставні інструменти, якщо вони впали, сплющилися, вдарилися або піддалися різким перепадам температури або дії розчинників і вологості.

Не відкривати знімні акумуляторні батареї і зарядні пристрої та зберігати їх лише в сухих приміщеннях. Берегти від вологості.

Знімні акумуляторні батареї системи M12 заряджати лише зарядними пристроями системи M12. Не заряджати акумуляторні батареї інших систем.

ВИКОРИСТАННЯ ЗА ПРИЗНАЧЕННЯМ

Шліфувальна машина призначена для шліфування, розрізання, полірування та зачистки дрютяною щіткою та придатна для роботи з деревом, пластиком і металом. Вона ідеально пристосована для роботи у важкодоступних місцях.

Дотримуйтесь вказівок виробника комплектуючих.

Електроінструмент призначений лише для сухої обробки.

Не використовуйте цей продукт для будь-якої іншої мети; використовуйте його лише згідно зі вказаним цільовим призначенням.

АКУМУЛЯТОРНІ БАТАРЕЇ

Температура понад 50 °C зменшує потужність знімної акумуляторної батареї. Уникати тривалого нагрівання сонячними променями або системою обігріву.

З'єднувальні контакти зарядного пристрою та знімної акумуляторної батареї повинні бути чистими.

Для забезпечення оптимального строку експлуатації акумуляторні батареї після використання необхідно повністю зарядити. Знімну акумуляторну батарею, що не використовувалася тривалий час, перед використанням необхідно підзарядити.

Для забезпечення максимально можливого терміну експлуатації акумуляторні батареї після зарядки необхідно виймати з зарядного пристрою.

При зберіганні акумуляторної батареї понад 30 днів Зберігати акумуляторну батарею при температурі приблизно 27 °C в сухому місці. Зберігати акумуляторну батарею в стані зарядки приблизно 30–50 %. Кожні 6 місяців знову заряджати акумуляторну батарею.

Відпрацьовані знімні акумуляторні батареї не можна кидати у вогонь або викидати з побутовими відходами. Milwaukee пропонує утилізацію старих знімних акумуляторних батарей, безпечно для довкілля; зверніться до свого дилера.

Не зберігати знімні акумуляторні батареї разом з металевими предметами (небезпека короткого замикання).

ЗАХИСТ АКУМУЛЯТОРНОЇ БАТАРЕЇ ВІД ПЕРЕВАНТАЖЕННЯ

При перевантаженні акумуляторної батареї внаслідок занадто високого споживання струму, наприклад, занадто високий крутильний момент, заклинювання вставного інструмента, раптова зупинка або коротке замикання, електронний інструмент зупиняється на протязі 2 секунд та самостійно вимикається. Для скидання просто вийміть акумуляторну батарею з інструмента та встановіть її повторно.

При надмірних навантаженнях акумуляторна батарея сильно перегрівається. В цьому випадку всі лампочки індикатора заряду блимають, доки акумуляторна батарея не охолоне. Можна продовжити роботу після того, як індикатор заряду згасне. Вставити акумуляторну батарею в зарядний пристрій, щоб знову зарядити та активувати її.

ТРАНСПОРТУВАННЯ ЛІТІЙ-ІОННИХ АКУМУЛЯТОРНИХ БАТАРЕЙ

Літій-іонні акумуляторні батареї підпадають під законоположення про перевезення небезпечних вантажів.

Транспортування таких акумуляторних батарей повинно відбуватися із дотриманням місцевих, національних та міжнародних приписів та положень.

споживачі можуть без проблем транспортувати ці акумуляторні батареї по вулиці.

Комерційне транспортування літій-іонних акумуляторних батарей експедиторськими компаніями підпадає під положення про транспортування небезпечних вантажів. Підготовку до відправлення та транспортування можуть здійснювати виключно особи, які пройшли відповідне навчання. Весь процес повинні контролювати кваліфіковані фахівці.

При транспортуванні акумуляторних батарей необхідно дотримуватись зазначених далі пунктів

Переконайтеся в тому, що контакти захищені та ізольовані, щоб запобігти короткому замиканню. Слідкуйте за тим, щоб акумуляторна батарея не переміщувалася всередині упаковки. Пошкоджені акумуляторні батареї, або акумуляторні батареї, що потекли, не можна транспортувати. Для отримання подальших вказівок звертайтеся до своєї експедиторської компанії.

ЗАХИСТ ДВИГУНА ЗАЛЕЖНО ВІД НАВАНТАЖЕННЯ

Якщо акумулятор надто перегрівається, індикатори датчика рівня заряду будуть миготіти поперемінно, інструмент не запуститься. Дайте акумулятору охолонути.

ОБСЛУГОВУВАННЯ

Перед будь-якими роботами на приладі вийняти змінну акумуляторну батарею.

Завжди підтримувати чистоту вентиляційних отворів.

Використовувати тільки комплектуючі та запчастини Milwaukee. Деталі, заміна яких не описується, замінювати тільки в відділі обслуговування клієнтів Milwaukee (зверніть увагу на брошуру „Гарантія / адреси сервісних центрів“).

У разі необхідності можна запросити креслення з зображенням вузлів машини в перспективному вигляді, для цього потрібно звернутися в ваш відділ обслуговування клієнтів або безпосередньо в Techtronic Industries GmbH, Max-Eyth-Straße 10, 71364 Winnenden, Німеччина, та вказати тип машини та шестизначний номер на фірмовій табличці з даними машини.

СЕРТИФІКАТ ВІДПОВІДНОСТІ ВИМОГАМ ЄС

Ми заявляємо на власну відповідальність, що виріб, описаний в „Технічних даних“, відповідає всім застосовним положенням директиви

2011/65/EU (RoHS)

2006/42/EC

2014/30/EU

та наступним гармонізованим нормативним документам

EN 60745-1:2009 + A11:2010

EN 60745-2-23:2013

EN 55014-1:2017+A11:2020

EN 55014-2:2015

EN IEC 63000:2018



Winnenden, 2020-11-11

Alexander Krug / Managing Director
Уповноважений із складання технічної документації.
Techtronic Industries GmbH
Max-Eyth-Straße 10, 71364 Winnenden, Germany



СИМВОЛИ



УВАГА! ПОПЕРЕДЖЕННЯ! НЕБЕЗПЕЧНО!



Уважно прочитайте інструкцію з експлуатації перед введенням приладу в дію.



Під час роботи з машиною завжди носити захисні окуляри.



Носити захисні рукавиці!



Носити відповідну маску для захисту від пилу.



Перед будь-якими роботами на приладі вийняти змінну акумуляторну батарею.



Комплектуючі - не входять в обсяг постачання, рекомендовані доповнення з програми комплектуючих.



Напрямок обертання



Електроприлади, батареї/акумулятори заборонено утилізувати разом з побутовим сміттям. Електричні прилади і акумулятори слід збирати окремо і здавати в спеціалізовану компанію для утилізації відповідно до норм охорони довкілля. Зверніться до місцевих органів або до вашого дилера, щоб отримати адреси пунктів вторинної переробки та пунктів прийому.

n Номінальна кількість обертів

V Напруга



Постійний струм



Європейський знак відповідності



Британський знак відповідності



Український знак відповідності



Євразійський знак відповідності

الرموز

تنبيه! تحذير! خطراً!



يرجى قراءة التعليمات بعناية قبل بدء تشغيل الجهاز.



ارتد دائماً نظارات الوقاية عند استخدام الجهاز.



ارتد القفازات!



لا تستنشق هذه الأتربة. ارتد قناعاً واقياً من الأتربة مناسباً.



انزع البطارية قبل التعامل مع الجهاز.



الملحق - ليس مدرجاً كمعدة قياسية، متوفر كملحق.



اتجاه دوران



يحظر التخلص من الأجهزة الكهربائية والبطاريات/البطاريات القابلة للشحن في القمامة المنزلية. يجب جمع الأجهزة الكهربائية والبطاريات القابلة للشحن منفصلة وتسليمها للتخلص منها بشكل لا يضر البيئة لدى شركة إعادة استغلال. الرجاء الاستفسار لدى الهيئات المحلية أو لدى التجار المتخصصين عن مواقع إعادة الاستغلال ومواقع الجمع.



الحد الأقصى للسرعة المقدر

n

الجهد الكهربى

v

التيار المستمر



علامة التوافق الأوروبية



علامة التوافق البريطانية



علامة التوافق الأوكرانية



علامة التوافق الأوروبية الآسيوية



حماية المحرك المعتمدة على الحمل

إذا أصبحت البطارية ساخنة جداً، فسوف تومض لمبات مبین الوقود بنسق متناوب ولن تعمل الأداة. دع البطارية تبرد.

الصيانة

انزع البطارية قبل التعامل مع الجهاز.

يجب أن تكون فتحات تهوية الجهاز نظيفة طوال الوقت.

استخدم فقط ملحقات ميلوكي وكذلك قطع غيار ميلوكي. إذا

كانت المكونات التي يجب تغييرها غير مذكورة، يرجى

الاتصال بأحد عملاء صيانة ميلوكي (انظر قائمة عناوين الضمان/الصيانة الخاصة بنا).

عند الحاجة يمكن طلب رمز انفجار الجهاز بعد ذكر طراز الآلة والرقم السداسي المذكور على بطاقة طاقة الآلة لدى جهة خدمة العملاء أو مباشرة لدى شركة

Techtronic Industries GmbH

Max-Eyth-Straße 10, 71364 Winnenden

ألمانيا

إعلان المطابقة - الاتحاد الأوروبي

نعلن تحت مسؤوليتنا وحدنا أن المنتج المعين تحت اسم "البطاريات الفنية" يستوفي جميع الأحكام ذات الصلة ضمن التوجيهات

2011/65/EU (RoHS)

2006/42/EG

2014/30/EU

معلوماتنا تمسحها ريباعملوا

EN 60745-1:2009 + A11:2010

EN 60745-2-23:2013

EN 55014-1:2017+A11:2020

EN 55014-2:2015

EN IEC 63000:2018

2020-11-11, Winnenden



Alexander Krug

Alexander Krug / Managing Director

معتمدة للمطابقة مع الملف الفني

Techtronic Industries GmbH

Max-Eyth-Straße 10, 71364 Winnenden,

Germany

شروط الاستخدام المحددة

صُممت مجلحة القوالب للقيام بأعمال التجليخ والقطع والتلميع والتنظيف والغرشاء السلكية في الأخشاب والبلاستيك والمعادن. إنها مناسبة بشكل مثالي لبلوغ المناطق التي يصعب الوصول إليها.

اتبع دائماً تعليمات الشركة المصنّعة إذا لم تكن متأكدًا بشأن ما يتعين عليك القيام به مع الماكينة.

الألة مخصصة فقط للاستخدام الجاف

لا تستخدم المنتج بأي طريقة غير الموضحة للاستخدام المقصود.

البطاريات

تقلل درجات الحرارة التي تتجاوز 50° سيلزيوس (122° فهرنهايت) من أداء البطارية. تجنب التعرض الزائد للحرارة أو أشعة الشمس (خطر التسخين)...

يجب الحفاظ على محتويات الشواحن والبطاريات نظيفة. للحصول على فترة استخدام مثالية، يجب شحن البطاريات تمامًا بعد الاستخدام. يجب إعادة شحن البطارية غير المستخدمة لفترة قبل الاستخدام.

للحصول على أطول عمر ممكن للبطارية، انزع البطارية من الشاحن بمجرد شحنها تمامًا.

لتحزين البطارية أكثر من 30 يوم خزن البطارية بحيث تكون درجة الحرارة أقل من 27° سيلزيوس وبعيداً عن أي رطوبة خزن البطارية مشحونة بنسبة تتراوح بين 50% - 30 اشحن البطارية كاملياً، وذلك كل ستة أشهر من التخزين.

لا تتخلص من البطاريات المستعملة مع النفايات المنزلية أو بحرقها. يقدم موزعو ميلوكي خدمة استعادة البطاريات القديمة لحماية البيئة.

لا تقم بتخزين البطارية مع الأشياء المعدنية (خطر قصر الدائرة)...

حماية البطارية

في حالة التحميل الزائد على البطارية نتيجة استهلاك طاقة كهربائية عالية جداً، على سبيل المثال عزم دوران عالي جداً، أو إنحشار الألة المستخدمة أو التوقف المفاجئ أو حدوث ماس كهربائي تتوقف الألة الكهربائية لمدة دقيقتين وتتوقف تلقائياً عن العمل. لإعادة الضبط، قم بإزالة حمزة البطاريات من الأداة واستبدالها.

في الظروف القصوى للعمل، قد ترتفع درجة الحرارة الداخلية للبطارية ارتفاعاً شديداً. إذا حدث ذلك، سيضيء مقياس الوقود حتى تنخفض درجة حرارة البطارية. بعد انطفاء الأضواء، يمكنك متابعة العمل. ضع البطارية على الشاحن للشحن ثم أعد ضبطها.

نقل بطاريات الليثيوم

تخضع بطاريات الليثيوم أيون لشروط قوانين نقل السلع الخطرة.

ويجب نقل هذه البطاريات وفقاً للأحكام والقوانين المحلية والوطنية والدولية.

يمكن للمستخدم نقل البطاريات برأ دون الخضوع لشروط أخرى.

يخضع النقل التجاري لبطاريات الليثيوم أيون عن طريق الغير إلى قوانين نقل السلع الخطرة. يتعين أن يقوم أفراد مدربون جيداً بالإعداد لعملية النقل والقيام بها بصحبة خبراء مثلهم.

متى تُنقل البطاريات

عند التأكد من حماية أطراف توصيل البطارية وعزلها تجنّباً لحدوث قصر بالدائرة. عند التأكد من حماية حمزة البطارية من الحركة داخل صندوق التعبئة. يُرجى عدم نقل البطاريات التي بها تشققات أو تسربات. يُرجى البحث مع شركة الشحن عن نصيحة أخرى

في ظل الظروف القاسية (على سبيل المثال، التجليخ الناعم للمعادن باستخدام القرص الناعم وعجلة التجليخ الليفية المفلكنة)، يمكن أن يتراكم تلوّث كبيرٌ على الجزء الداخلي من مجلحة القوالب.

لا تدع أي جزء معدنية تلمس فتحات التهوية - خطر قصر الدائرة!

استخدم الملحقات وخرّتها دائماً وفقاً لتعليمات الشركة المصنّعة.

تحذير! هناك خطر الإصابة بحروق! يصبح القرص وقطعة التصنيع ساخنين خلال الاستخدام، لذلك يجب عليك ارتداء النظارات عند تغيير الأقراص أو لمس قطعة التصنيع. واحرص على إبعاد يديك من منطقة الطحن في كل الأوقات.

تحذير! تحذير! لتجنب أضرار الحريق أو الإصابة أو الإضرار بالمنتج التي تنجم عن الماس الكهربائي، لا تعمّر الأداة أو البطارية القابلة للاستبدال أو جهاز الشحن في السوائل وأرص على أن لا تصل السوائل إلى داخل الجهاز والبطارية. السوائل المؤذية للتآكل أو الموصلة للتيار الكهربائي، مثل الماء والمالح ومركبات كيميائية معينة ومواد التبييض أو المنظفات التي تشتمل على مواد تبيض، يمكن أن تؤدي إلى حدوث ماس كهربائي.

لا تستخدم هذه الأداة للعمل على المنتجات التي تحتوي على الأسبستوس. حدّد تكوين قطعة الشغل قبل بدء العمل. يجب إزالة الأسبستوس فقط بواسطة فني محترف مؤهل.

يجب تثبيت أداة الإدخال عند 10 سم على الأقل. يُعد الساق الداخلية لها يمكن استخدامه لحساب أقصى سرعة مسموح بها لأداة الإدخال من المواصفات المقدّمة بواسطة الشركة المصنّعة لأداة الإدخال. يجب ألا تكون أقل من أقصى سرعة للأداة الكهربائي.

يتعين أن تكون قطعة الشغل ثابتة إذا لم تكن ثقيلة بدرجة كافية لضمان استقرارها. لا تقم أبداً بتحريك قطعة الشغل يدوياً نحو أداة الإدخال الدوارة.

أزل الغبار والترسبات من جسم الطوق المعدني ونظّف طرف أداة الإدخال قبل إدخال الأداة.

يجب حماية أدوات الإدخال من:

- البلل والرطوبة الشديدة
- أي نوع من المذيبات
- التآخيرات الشديدة في درجة الحرارة
- السقوط والارتطام

يجب تخزين أدوات الإدخال

- بطريقة منظمة بحيث يمكن إزالة أدوات الإدخال دون إزعاج أو إتلاف أدوات الإدخال الأخرى
 - مع معلومات السلامة الخاصة بها
- يجب تجنب تعرض أدوات الإدخال للسقوط أو الالتواء أو الارتطام.

تخلص من أدوات الإدخال التي تعرضت للسقوط أو الالتواء أو الارتطام أو تعرّضت لتغيرات شديدة في درجة الحرارة أو لامست مذيبيات أو بلاط.

لا تقم أبداً بفتح قفل البطارية والشواحن ولا تخزينهم إلا في غرف جافة. وحافظ عليها جاف طوال الوقت.

استخدم فقط شواحن System M12 لشحن بطاريات System M12. لا تستخدم بطاريات من أنظمة أخرى.

(e) عند التواء القرص أو عند مقاطعة عملية القطع لأي سبب من الأسباب، قم بإيقاف تشغيل الآلة الكهربائية ثم ثبت الأداة حتى تتوقف تمامًا. لا تحاول إزالة قرص القطع من القطع عندما يكون القرص في وضع الحركة والإسبب ارتداد مفاجئ. نتحقق من الأمر واتخذ الإجراءات التصحيحية اللازمة للقضاء على أي سبب لاجوج القرص.

(f) لا تتم بإعادة تشغيل عملية القطع في قطعة العمل. اترك القرص ليصل إلى سرعته القصوى ثم قم بإعادة عملية القطع بحدري. قد يؤدي القرص أو يرتد إذا تم إعادة تشغيل الآلة الكهربائية في قطعة العمل.

(g) قم بتدعيم الألواح أو قطع العمل الكبيرة الحجم لتقليل مخاطر الضغط على القرص أو الارتداد. تتحذى الألواح الكبيرة بفعل وزنها. يجب وضع دعما تحت قطعة العمل بالقرب من خط القطع وحافة قطعة العمل على كلا جانبي القرص.

(h) توخ الحذر الشديد عند «القطع العميق» في الحوائط أو أي مناطق أخرى غير ظاهرة. تستخدم الأفراس الناتئة في قطع أنابيب الغاز أو الماء أو الأسلاك الكهربائية أو المواد التي يمكن أن تسبب ارتدادا.

تحذيرات السلامة المحددة لعمليات الصنفرة

(a) لا تفرط في استخدام ورق أسطوانة الصنفرة كبير الحجم. اتبع تعليمات المصنوع، عند اختيار ورق الصنفرة. قد يسبب امتداد ورق الصنفرة الكبير خلف بطانة الصنفرة الإصابة بجروح كما قد يؤدي إلى تشقق أو تمزق الاسطوانة أو تحدث ارتدادا.

تحذيرات السلامة المحددة لعمليات تنظيف الأسلاك

(a) كن حذرا حيث قد تنتثر أسلاك من الفرشاة أثناء التشغيل العادي. لا تزيد الضغط على الأسلاك بزيادة الحمل على الفرشاة. كن حذرا حيث قد تنتثر أسلاك من الفرشاة أثناء التشغيل العادي. لا تزيد الضغط على الأسلاك بزيادة الحمل على الفرشاة. من الممكن أن تحترق أسلاك الفرشاة المتناثرة الملابس الخفيفة بسهولة و/أو الجلد.

(b) اسمح للفرش بالعمل بسرعة تشغيل تبلغ دقيقة واحدة على الأقل. خلال هذا الوقت، لا يقف أحد أمام الفرشاة أو بمحاذاة. سيتم إطلاق الأسلاك أو الفرش السائبة خلال وقت التدوير الأولي.

(c) توجيه إطلاق الفرشاة السلكية الدوارة بعيدا عنك. قد يتم إطلاق الجزيئات الصغيرة وأجزاء الأسلاك الصغيرة بسرعة عالية خلال استخدام هذه الفرش، وقد تتعرض لإعاقة في بشرتك.

إرشادات أمان وعمل إضافية

عند قطع المعادن، تطاير بعض الشرر. تأكد من عدم تعرض أي شخص للخطر. نظرا لاحتمال التعرض لخطر الحريق، لا يجب وجود أي مواد احتراق بالقرب من (منطقة الشرر المتطاير). لا تستخدم نظام استخلاص الأتربة. تجنب إصابة الجسم بالشرار المتطاير وغيبار التخليج لا تستخدم سوى تجهيزات مناسبة ومفاتيح ربط غير تالفة ذات أطراف مفتوحة.

يجب أن تعمل أدوات الإدخال على نحو متدح المركز تماما. لا تستمر في استخدام أدوات الإدخال غير منسقة الاستدارة، وبدلا من ذلك، استبدلها قبل الاستمرار في العمل.

لا تصل أبدا إلى منطقة الخطر للاله عندما تكون قيد التشغيل. لا يجب إزالة النشارة والشطابا أثناء تشغيل الآلة.

قم بإيقاف تشغيل الماكينة مباشرة في حالة حدوث اهتزازات شديدة أو غير ذلك من أعطال التشغيل. افحص الماكينة للتعرف على السبب.

وتأكد من أن القطعة الملحقة توقفت تماما قبل طرحها.

الارتداد هو رد الفعل المفاجئ أو إعاقة قرص التدوير أو حشية الدعم أو الفرشاة أو أي ملحقات أخرى. يؤدي الضغط أو إعاقة الحركة إلى التوقف المفاجئ للملحقات الدوارة مما يؤدي بدوره إلى فقدان السيطرة على الآلة وانفصاعها بالاتجاه المعاكس لشركة الملحقات الدوارة عند إعاقتها.

على سبيل المثال، إذا ما أغوتت حركة العجلة الكاشطة أو تعرضت للضغط بواسطة القطعة التي يتم العمل عليها، فإن حافة القرص الذي يدخل في نقطة الضغط يمكن أن يحفر في سطح المادة مما يجعل القرص يتدفع للخارج أو يتحرك خارجا. قد يتدفع القرص باتجاه المشعل أو بعيدا عنه، تبعاً لاتجاه حركة القرص في نقطة الضغط. قد تنكسر أقراص الكشط في ظل تلك الظروف.

يحدث الارتداد نتيجة للاستخدام الخاطئ للآلة الكهربائية و/أو إجراءات أو أوضاع التشغيل غير الصحيحة ويمكن تجنب هذا الارتداد باتخاذ التدابير الموضحة أدناه.

(a) اعمل على إمسك الآلة الكهربائية بإحكام ووظف جسديك ودراسك لمساعتك على مقاومة قوى الارتداد. استخدم دائما مقبض إضافي، إن وجد، للحصول على أقصى مستوى من التحكم في الارتداد أو رد فعل عزم الدوران عند بدء التشغيل. يستطيع المشعل التحكم في قوى رد فعل العزم أو الارتداد، إذا ما اتخذ التدابير اللازمة.

(b) توخ الحذر الشديد عند العمل في الزوايا والحواف الحادة وغيرها. حاول تجنب ارتداد أو إعاقة الملحقات. حتمل مع العمل في الزوايا أو الحواف الحادة أو الارتداد حدوث إعاقة للقطعة الدوارة مما يسبب فقدان السيطرة والارتداد.

(c) لا تركيب نصل متشار مستن. فمثل هذه الشفرات تؤدي إلى حدوث ارتدادات مفاجئة وفقدان السيطرة على الآلة الكهربائية.

(d) احرص دوماً على إمداد المثقاب في المواد في نفس الاتجاه الذي تخرج منه الحافة القاطعة من المواد (وهو نفس الاتجاه الخاص بإلقاء القطع). يؤدي إمداد الأداة في الاتجاه الخاطئ إلى التسيب في تسلق الحافة القاطعة للمثقاب خارج العمل وسحب الأداة في اتجاه هذا الإمداد.

(e) عند استخدام الملفات الدوارة أو أقراص القطع أو القواطع عالية السرعة أو قواطع كربيد التنغستين، احرص دوماً على تثبيت العمل بإحكام. سيتم التثبيت بهذه الأقراص إذا أصبحت مضلعة في التجويف ويمكن أن ترتد. عندما يتم التثبيت بأقراص القطع، فإن الدولاب نفسه ينكسر. عند استخدام الملفات الدوارة أو القواطع عالية السرعة أو قواطع كربيد التنغستين، قد تفقد في التجويف وقد تفقد السيطرة على الأداة.

تحذيرات السلامة المحددة لعمليات الجليخ والكشط والقطع

(a) لا تستخدم إلا أنواع الدوابل الموصى بها للآداة الكهربائية فقط وللتطبيقات الموصى بها. على سبيل المثال يجب أن يتم الجليخ باستخدام جانب قرص القطع. صممت الأقراص الكاشطة لأغراض الجليخ المحيطي، حيث قد يؤدي إعمال قوى الجوانب مع هذه الأقراص إلى كسرها.

(b) بالنسبة للمخاريط الكاشطة المسننة والسدادات، استخدم فقط الشياقات الدوابل غير الضارة إلى جانب حافة كتف غير مريحة بالحجم والطول الصحيح. تقلل الشياقات الصحيحة من احتمالية الكسر.

(c) لا تقم «بمحشر» أقراص القطع أو زيادة الضغط عليها. لا تحاول المبالغة في عمق القطع. يزيد الضغط الزائد على القرص من الحمل وقابلية اجوج القرص والتوائه أثناء القطع بالإضافة إلى احتمالية ارتداد القرص أو كسره.

(d) لا تضع يديك بحيث يتماشى مع دولاب الدارة، وخلفه. عندما يتحرك الدولاب، عند نقطة التشغيل، بعيدا عن يدك، فقد يدفع الارتداد المحتمل دولاب الغزل والأداة الكهربائية تجاهك مباشرة.



(g) لا تستخدم ملحقاً تالفاً. افحص الملحق قبل كل استخدام مثل فحص أقراص الكشط للتأكد من عدم وجود الشظايا والشقوق، وحشية الدعم للتأكد من عدم وجود شقوق، أو تمزق أو تآكل زائد، والفرشاة السلوكية للتأكد من عدم وجود أسلاك غير ثابتة أو مشقوقة. إذا سقطت الآلة الكهربائية أو الملحق، فافحصها للتأكد من عدم وجود تلف أو قم بتركيب ملحق غير تالف. بعد فحص وتركيب أحد الملحقات، قف بعيداً عن مساحج الملحق الدوار وشغل الآلة الكهربائية بأقصى سرعة بدون حمل لدقيقة واحدة. عادةً ما تستنفصل الأقراص التالفة خلال فترة الاختبار هذه.

(h) ارتد معدات الحماية الشخصية. بناءً على نوع التطبيق، استخدم واقي الوجه ونظارات واقية أو نظارات الوقاية. حينما كان ملانماً، ارتد معدات الحماية مثل، قناع الغبار، واقبات الأذن، والقفازات والمنزر القادر على وقف أجزاء الكشط الصغيرة أو الشظايا المتطايرة من قطعة العمل. يجب أن تكون واقبات العين قادرة على وقف الفتات المتطايرة الناتج عن العديد من العمليات. يجب أن يكون قناع الغبار أو كامرة التنفّس قادرة على ترشيح الجسيمات الناتجة عن العملية التي تقوم بها. قد يسبب التعرض لمستوى مرتفع من الضوضاء لفترات طويلة إلى فقدان السمع.

(i) اعمل على بقاء مرافقك بعيداً عن منطقة العمل بمسافة كافية لتأمينهم. وتعيّن على أي شخص يدخل منطقة العمل ارتداء معدات الوقاية الشخصية. قد تتطاير أجزاء من قطعة العمل أو شظايا ناتجة عن كسر القطع الملحقه خارج إطار منطقة العمل الحالية مسببة إصابات.

(j) عند أداء أعمال قد تلامس فيها أداة القطع أسلاك مخفية، احمل الآلة الكهربائية من اسطح القبض المعزولة فقط. تتسبب ملامسة أحد ملحقات آلة القطع بسلك كهربائي، "موصلة" في جعل الأجزاء المعدنية المكشوفة بالآلة الكهربائية، "موصلة" كهربائياً مما يجعل المشغل عرضة لصدمة كهربائية.

(k) احرص دوماً على الإمساك بالأداة بإحكام في يديك خلال بدء التشغيل. قد يتسبب رد فعل عزم الموتور، بينما يتم التسريع إلى أقصى سرعة، في لف الأداة.

(l) استخدم كلاً (قائمة) لتثبيت قطعة الشغل (ما أمكن ذلك). لا تمسك بقطعة شغل صغيرة بإحدى اليدين بينما تمسك الأداة باليد الأخرى أثناء استخدامها. يتيح لك تثبيت قطعة شغل صغيرة استخدام يديك للتحكم في الأداة. تدور المواد المستديرة مثل قضبان التثبيت أو المواسير أو الأنابيب أثناء قطعها، وقد تتسبب في ربط أو قفز المثقب باتجاهك.

(m) لا تضع الآلة الكهربائية جانباً حتى تتوقف الملحقات الدوارة عن الحركة تماماً. فقد تُعلق الملحقات الدوارة بالسحج مما يؤدي إلى خروج الآلة عن سيطرتك.

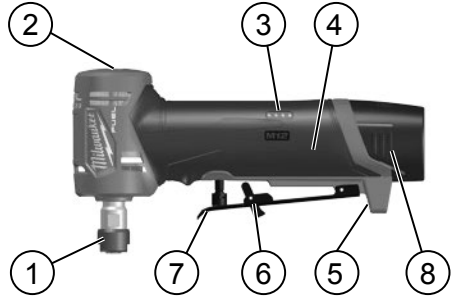
(n) بعد تغيير القطع الصغيرة أو إجراء أي تعديلات، تأكد من تثبيت صامولة الحلقة أو رأس المخرطة أو أي أجهزة ضبط أخرى بإحكام. يتم التخلص بعنف من أجهزة الضبط السائبة التي تتغير بصورة غير متوقعة حيث تتسبب في فقد السيطرة وفقد مكونات التدوير.

(o) لا تُشغل الآلة أثناء حملها بجانبك. فقد يؤدي التلامس العرضي للمحركات الدوارة إلى تمزق الملابس، وسحبها باتجاه جسمك.

(p) نظّف فتحات تهوية الآلة دورياً. ستعمل مروحة المحرك على سحب الغبار إلى داخل المثبت مما يؤدي إلى تراكب برادة المعادن مسبباً مخاطر كهربائية.

(q) لا تُشغل الآلة بالقرب من المواد القابلة للاشتعال. فقد يؤدي الشرر إلى إشعال تلك المواد.

(r) لا تستخدم الملحقات التي تتطلب تبريد باستخدام سوائل التبريد. فقد يؤدي استخدام الماء أو سوائل التبريد إلى حدوث صدمة كهربائية.



وصف الجهاز

- | | | | |
|---|--------------------------|---|----------------|
| ① | صامولة الطوق | ⑤ | ضوء LED |
| ② | مفتاح اختيار نمط التشغيل | ⑥ | قفل المفتاح |
| ③ | مبين الوقود | ⑦ | المفتاح القلاب |
| ④ | مقبض مساحة المقبض معزولة | ⑧ | البطارية |

تحذيرات السلامة الخاصة بلاخلة الزوايا الضيقة

تحذيرات السلامة الشائعة للجلخ والصنفرة، والفرشاة السلوكية والتلميع، وعمليات القطع الكاشطة

(a) هذه الأداة الكهربائية مصممة للعمل كجلاخة أو عامل صنفرة أو فرشاة سلوكية أو أداة تلميع أو أداة قطع أو تقطيع. اقرأ جميع تحذيرات السلامة والإرشادات والرسوم التوضيحية والمواصفات المقدمة مع هذه الأداة الكهربائية. قد يؤدي عدم مراعاة التعليمات المدرجة أدناه إلى التعرض للإصابة بصدمة كهربائية أو الحريق و/أو إصابة خطيرة.

(b) لا تستخدم الملحقات غير المصممة لهذه الآلة والتي لم يوصى بها المصنع. نظراً لأنه يمكن تركيب أحد الملحقات بالآلة الكهربائية الخاصة بك، فإنه لا يمكن ضمان التشغيل الآمن.

(c) يتعيّن أن تساوي السرعة المقدّرة لقطع الملحقات على الأقل الحد الأعلى للسرعة المحددة على الآلة الكهربائية. فقد يؤدي تشغيل الملحقات بسرعة أعلى من السرعة المقدّرة لها إلى كسرها أو تفتتها وتناثر شظاياها.

(d) يتعيّن أن يكون القطر الخارجي للقطعة الملحقه وسمكها ضمن السرعة المصنفة للآلة الخاصة بك. يؤدي حجم القطعة الملحقه غير المناسب إلى عدم وجود حماية كافية لها إضافة إلى صعوبة التحكم.

(e) يتعيّن أن يكون حجم محور الدوالب للدوالب أو أسطوانات الصنفرة بالرمل أو أي ملحق آخر مناسباً لحلقة أو عمود دوران الأداة الكهربائية بصورة صحيحة. أجزاء المستلزمات التي لا تتناسب مع أداة تركيب الجهاز، تدور بشكل غير منظم وتتذبذب بشدة أكثر من اللازم، ويمكن أن تؤدي إلى فقدان التحكم في الأداة.

(f) يتعيّن إدراج دوالب الشياق المثبتة أو أسطوانات الصنفرة بالرمل أو القواطع أو الملحقات الأخرى تماماً في الحلقة أو رأس المخرطة. في حالة عدم إدراج الشياق بصورة كافية و/أو أن بروز الدوالب طويل جداً، قد يصبح الدوالب المعلق حراً ويتم إخراجها عند اللزوجة العليا.



Ara

M12 FDGA	البيانات الفنية مجلخة القواب الزاوية العاملة بالوقود
4745 52 02... ...000001-999999	إنتاج عدد
12 V	فولطية البطارية
0-10000 / 0-15000 / 0-20000 / 0-24500 min ⁻¹	الحد الأقصى للسرعة المقدره 4 / 3 / 2 / 1
6,0 mm	قطر الطوق المعدني
8,0 mm	قطر الطوق المعدني
50 mm	أقصى قطر لآلة الجليخ الكاشطة.
0,7... 1,0 kg	الوزن وفقاً لنهج EPTA رقم 01/2014 (Li-Ion 2,0 Ah...6,0 Ah)
-18°C ... +50°C	درجة حرارة البيئة المحيطة الممنوح بها من أجل التشغيل
M12B...	البطاريات الممنوح بها
C12C; M12C4; M12-18...	جهاز الشحن الممنوح به
معلومات الضوضاء	
القيم التي تم قياسها محددة وفقاً للمعايير الأوروبية EN 60 745 مستويات ضوضاء الجهاز، ترجيحاً بشكل نموذجي كالتالي	
76,14 dB(A)	مستوى ضغط الصوت (الترتيب في القياس = 3 ديسيبل (A))
87,14 dB(A)	مستوى شدة الصوت (الترتيب في القياس = 3 ديسيبل (A))
ارتد واقيات الأذن!	
معلومات الاهتزاز	
قيم الذبذبات الإجمالي (مجموع الكميات الموجهة في المحاور الثلاثة) محددة وفقاً للمعايير الأوروبية EN 60745.	
20,10 m/s ²	قيمة انبعاث الذبذبات a _n
1,50 m/s ²	الارتداد في القياس



Ara

بالنسبة للتطبيقات الأخرى، مثل عمليات القطع الكاشطة أو الفرشاة السلكية قد تحدث قيم ذبذبات أخرى.

تحذير!

تم قياس مستوى الاهتزاز وانبعاث الضوضاء الوارد في ورقة المعلومات هذه، وفقاً لاختبار قياسي محدد في المواصفة EN 60745، ويمكن استخدامه لمقارنة آلة مع أخرى. كما يمكن استخدام ذلك أيضاً في إجراء تقييم أولي للتعرض.

يمثل مستوى الاهتزاز وانبعاث الضوضاء المعلن عنه الاستخدامات الأساسية للآلة. ومع ذلك، إذا استعملت الآلة في استخدامات مختلفة، أو بملحقات مختلفة، أو تم صيانتها على نحو سيئ، فقد يختلف مستوى الاهتزاز وانبعاث الضوضاء. وهذا قد يزيد إلى حد كبير من مستوى التعرض خلال مدة العمل الإجمالية.

عند تقييم مستوى التعرض للاهتزاز والضوضاء، ينبغي أيضاً أن يوضع في الاعتبار فترات إطفاء الآلة أو تشغيلها دون أن تقوم بأي وظيفة فعلياً، فهذا قد يقلل إلى حد كبير من مستوى التعرض خلال مدة العمل الإجمالية.

تعرف على تدابير السلامة الإضافية؛ لحماية المشغل من تأثيرات الاهتزاز أو الضوضاء أو كليهما، مثل صيانة الآلة وملحقاتها، والحفاظ على دفاء اليدين، وتنظيم نماذج العمل.

تحذير! ⚠

اقرأ جميع تحذيرات السلامة وجميع التعليمات، بما فيها. قد يؤدي الفشل في مراعاة التحذيرات والتعليمات إلى التعرض للإصابة بصدمة كهربية أو الحرق و/أو إصابة خطيرة. احتفظ بجميع التنبيهات والتعليمات للرجوع إليها مستقبلاً.



لي غش تال اظمن	1	2	3	4
n (min ⁻¹)	0-10 000	0-15 000	0-20 000	0-24 500

Copyright 2020
Techtronic Industries GmbH
Max-Eyth-Straße 10
71364 Winnenden
Germany
+49 (0) 7195-12-0
www.milwaukeeetool.eu

Techtronic Industries (UK) Ltd
Fieldhouse Lane
Marlow Bucks SL7 1HZ
UK



**EAC UK
CA**

(11.20)

4931 4255 01