

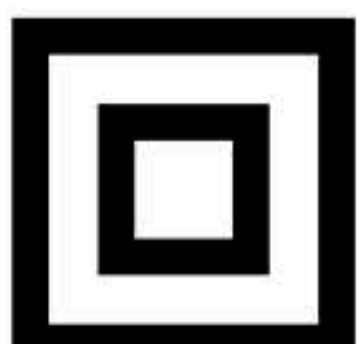


ПРОФЕССИОНАЛЬНЫЙ СЕТЕВОЙ
РЕЗЬБОВОЙ ЗАКЛЕПОЧНИК

MESSER M5000



Инструкция по эксплуатации



Профессиональный сетевой резьбовой заклепочник **MESSER M5000** предназначен для установки резьбовых заклепок от М3 до М6.

Заклепочник имеет быстрозажимной патрон для установки сменных наконечников, 3 режима работы - ручной, полуавтоматический и автоматический, интегрированный дисплей, указывающий режим работы, подсветку рабочей зоны.

Поставляется в пластиковом кейсе.



УСТРОЙСТВО

1	Корпус заклепочника
2	Триггер включения
3	Переключатель направления вращения установочного винта
4	Прорезиненные накладки на рукояти
5	Дисплей управления режимами и скоростью
6	Светодиодный источник вспомогательного освещения

КОМПЛЕКТАЦИЯ

7	Заклепочник	1 шт.
8	Сменный наконечник М6	1 шт.
9	Пластиковый кейс	1 шт.

ТЕХНИЧЕСКИЕ ХАРАКТЕРИСТИКИ

Мощность (Вт)	350
Напряжение (В)	220
Максимальный диаметр резьбовой заклепки (мм)	M6
Минимальный диаметр резьбовой заклепки (мм)	M3
Установочный комплект (мм)	M6
Светодиодная подсветка рабочей зоны	+

ВНИМАНИЕ! Заклепочник поставляется с установочным набором (сменным наконечником) M6.

Сменные наконечники M3, M4, M5, M6 в комплект поставки не входят и приобретаются дополнительно.

ВАЖНО: Пожалуйста, прочтите все следующие инструкции о безопасности. Несоблюдение инструкции по технике безопасности и инструкции по работе с заклепочником может привести к порче инструмента и травмам оператора.

ХРАНИТЕ ЭТИ ИНСТРУКЦИИ БЕЗОПАСНОСТИ ДЛЯ ИСПОЛЬЗОВАНИЯ В БУДУЩЕМ!

БЕЗОПАСНОСТЬ РАБОЧЕГО МЕСТА

- Соблюдайте чистоту на рабочем месте (в рабочей зоне), обеспечьте его хорошее освещение. Несоблюдение этих требований может привести к авариям или травмам.
- Не используйте заклепочник в пожароопасной или взрывоопасной среде. Это может привести к аварии - воспламенение, взрыв паров или жидкостей.
- Не допускайте детей и других посторонних в рабочую зону во время работы заклепочником. Не допускайте потери контроля над инструментом при проведении работ.

ЭЛЕКТРИЧЕСКАЯ БЕЗОПАСНОСТЬ

- Не подвергайте заклепочник прямому воздействию дождя. Не работайте во влажных помещениях. Влага или конденсат многократно увеличивают риск поражения оператора электрическим током или повреждение инструмента.

БЕЗОПАСНОСТЬ ЛЮДЕЙ

БУДЬТЕ ВНИМАТЕЛЬНЫ И ОСТОРОЖНЫ ПРИ РАБОТЕ С ВАШИМИ ЗАКЛЕПОЧНИКОМ!

ВНИМАНИЕ! Профессиональный заклепочник не предназначен для использования несовершеннолетними детьми и подростками или лицами, не изучившими настоящие инструкции

- Не используйте заклепочник, если вы устали или находитесь под действием лекарств. Мгновенная невнимательность при работе с заклепочником может привести к серьезным травмам.

- Носите защитную одежду и всегда надевайте защитные очки.

Используйте безопасную обувь с нескользящей подошвой. Правильное и разумное использование индивидуальных средств защиты значительно снижает риск получения травмы.

- Удалите лишние инструменты и предметы перед работой заклепочником.

Инструмент или иные предметы, попавшие во вращающиеся узлы заклепочника, могут привести к травмам.

- Избегайте неестественных, неудобных позиций при работе. Убедитесь, что вы заняли уверенную и надежную позу, при которой Вам удобно работать инструментом. Таким образом, вы можете лучше контролировать рабочие операции и не допускаете неожиданные ситуации.

- Надевайте подходящую одежду. Не носите длинную неудобную одежду.

Снимайте украшения – кольца, кулоны, цепочки. Длинные волосы уберите под головной убор или связывайте резинкой. Свободная одежда, длинные волосы и ювелирные изделия могут попасть в движущиеся узлы заклепочника и привести к травме.

ЭКСПЛУАТАЦИЯ И ОБСЛУЖИВАНИЕ ЗАКЛЕПОЧНИКА

Не перегружайте заклепочник. Используйте вид и модель заклепочника, максимально подходящий для вашей работы. Правильно подобранный заклепочник позволяет вам работать лучше и безопаснее. Не используйте заклепочник, который имеет неисправный выключатель. Он должен быть отремонтирован. Перед выполнением регулировок заклепочника, заменой принадлежностей или консервацией, отключайте инструмент из электросети. Эта предосторожность предотвращает несанкционированное срабатывание инструмента.

Храните заклепочник в недоступном для посторонних месте. Не позволяйте лицам, не знакомым с инструментом или лицам, которые не читали эти инструкции работать инструментом. Заклепочник представляет опасность в руках неопытных лиц. Обратите внимание на состояние заклепочника перед работой. Проверьте функционирование движущихся узлов инструмента. Обязательно произведите ремонт или замену поврежденных частей перед использованием устройства. Несчастные случаи с заклепочником обычно происходят из неправильного и несвоевременного его обслуживания. Используйте Заклепочник, аксессуары, инструменты и т.д. согласно этим инструкциям. Принимайте во внимание рабочие условия и виды работы.

Использование заклепочника не по назначению может привести к опасным ситуациям.

ТРЕБОВАНИЯ БЕЗОПАСНОСТИ ПРИ РАБОТЕ ЗАКЛЕПОЧНИКОМ

Для безопасной работы заклепочником, удерживайте его только двумя руками.

При установке большого количества заклепок рабочая часть инструмента сильно нагревается – используйте перчатки.

Немедленно выключите заклепочник при его заклинивании.

При перегрузке заклепочник может клинить.

Для безопасной работы надежно закрепляйте заготовки. Заготовки более надежно удерживаются зажимным устройством или тисками, чем вручную.

Перед включением инструмента в электросеть убедитесь, что переключатель режимов вращения заклепочника находится в нейтральном положении.

Подключение заклепочника к сети при включенном переключателе может привести к авариям или травмам оператора.

ИСПОЛЬЗОВАНИЕ

Профессиональный сетевой заклепочник **M5000** предназначен для установки резьбовых заклепок и имеет три режима работы – ручной режим, полуавтоматический (режим настройки) и интеллектуальный автоматический режим.

ДИСПЛЕЙ УПРАВЛЕНИЯ ЗАКЛЕПОЧНИКОМ

1. Кнопка понижения скорости
2. Кнопка увеличения скорости
3. Кнопка переключения режима
4. Электронный экран дисплея

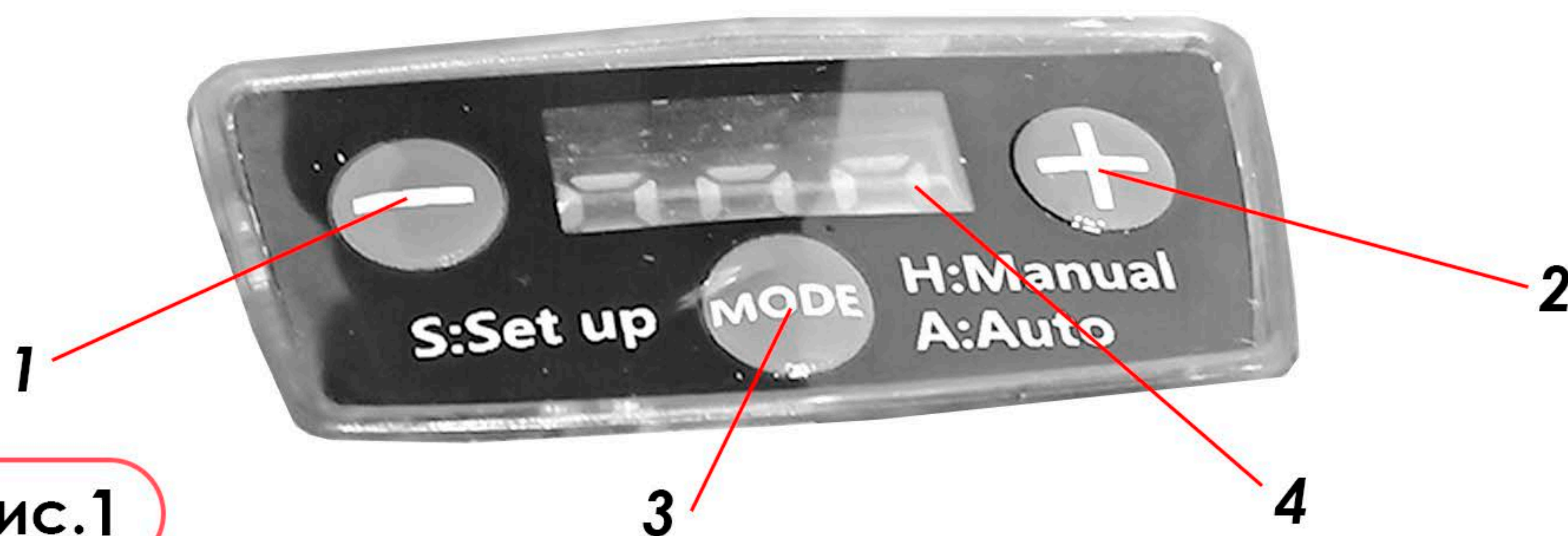


Рис.1

1. Ручной режим «Н»

Кнопкой переключения режима выбираем ручной режим «Н»

Для установки резьбовой заклепки переведите переключатель вращения(3) влево.

1. Выберите одну из шести скоростей кнопками «+» или «-» от 01 до 06.

ВНИМАНИЕ! Мы рекомендуем выставлять следующие скорости! (См. таблицу на стр 7)

2. Установите заклепку на установочный винт накрутив её на резьбу до упора.

3. Поместите заклепку в заранее просверленное отверстие где должно быть резьбовое соединение.

4. Нажмите на триггер заклепочника и удерживайте его до полной установки заклепки (заклепка в материале плотно сжата и не проворачивается).

5. Чтобы выкрутить установочный винт из заклёпки переведите переключатель вращения вправо, нажмите на триггер и удерживайте его пока установочный винт не выйдет из заклепки.

2. Полуавтоматический режим - Режим настройки «S»

Кнопкой переключения режима выбираем полуавтоматический режим «S»

Для установки резьбовой заклепки переведите переключатель вращения влево.

1. Выберите одну из шести скоростей кнопками «+» или «-» от 01 до 06.

2. Установите заклепку на установочный винт накрутив её на резьбу до упора.

3. Поместите заклепку в заранее просверленное отверстие где должно быть резьбовое соединение.

4. Нажмите на триггер и удерживайте его до полной установки заклепки (заклепка в материале плотно сжата и не проворачивается.)

5. Отпустите триггер тогда заклепочник автоматически выкрутит установочный винт из заклепки.

3. Автоматический (интеллектуальный) режим «А»

После ранее описанных операций в полуавтоматическом режиме «S» кнопкой переключения режима выбираем режим «А»

На дисплее управления отобразится литера «А» и скоростной режим который был выбран в режиме «S». После проделанных операций все последующие заклепки будут монтироваться с одинаковой скоростью и качеством.

ВНИМАНИЕ!

1. В режиме выкручивания (переключатель вращения вправо) установочного винта из заклепки, на дисплее заклепочника режимы «А» и «S» не отображается, загорается надпись «НН».

2. Если не было установки заклепки в выбранном режиме «S», заклепочник не переключится в режим «А».

Замена сменного наконечника

Для замены сменного наконечника оттяните в сторону корпуса заклепочника подпружиненный фиксатор быстрозажимного патрона и извлеките сменный наконечник (Рис. 2).

ВАЖНО!!! Сменный наконечник поставляется в комплекте с индивидуальным шестигранным переходным адаптером, соответствующим внутреннему шестиграннику установочного винта.

ВНИМАНИЕ! Сменные наконечники заклепочника являются расходным материалом, на который гарантийные обязательства не распространяются.



Рис.2

Для установки нового сменного наконечника оттяните фиксатор быстрозажимного патрона и поместите наконечник в патрон, слегка проворачивая установочный винт. Отпустите фиксатор и убедитесь в правильности и надежности установленного сменного наконечника.

ВНИМАНИЕ! Замену сменного наконечника удобнее производить в горизонтальном положении заклепочника.

ТЕХНИЧЕСКОЕ ОБСЛУЖИВАНИЕ И СЕРВИС

Содержите заклепочник и вентиляционные отверстия корпуса двигателя в чистоте для обеспечения его качественной и бесперебойной работы.

ВАЖНО! При установке резьбовых заклепок обязательно наносите немного консистентной смазки на наружную часть резьбы установочного винта.

Если вы обнаружите скрытые дефекты в заклепочнике, обращайтесь в сервисный центр или к продавцу изделия для устранения выявленного недостатка.

Внешняя очистка заклепочника

Перед тем как убрать заклепочник или при подготовке к длительному хранению, протрите его мягкой сухой тканью или тканью, смоченной мыльной водой.

Проверьте и в случае необходимости прочистите вентиляционные отверстия двигателя для его лучшего охлаждения.

Если вы обнаружите скрытые дефекты в заклепочнике, обращайтесь в сервисный центр или к продавцу изделия для устранения выявленного недостатка.

Хранение

Храните заклепочник в сухом и чистом месте, где температура составляет менее 25 °С и в недоступном для детей месте.

При хранении переключатель реверса заклепочника должен находиться в нейтральном положении

РЕКОМЕНДАЦИИ ПО ВЫБОРУ СКОРОСТИ

Резьбовая заклепка	Скоростной режим
M3	1
M4	2
M5	3-4
M6	4-5-6

ГАРАНТИЙНЫЕ ОБЯЗАТЕЛЬСТВА

Гарантия на электроинструмент 1 год со дня продажи при условии соблюдения правил эксплуатации и обслуживания. Использование неоригинальных комплектующих влечет снятие инструмента с гарантии.

КОНТАКТНАЯ ИНФОРМАЦИЯ

111024, г. Москва, Андроновское шоссе, дом 26, стр.4.

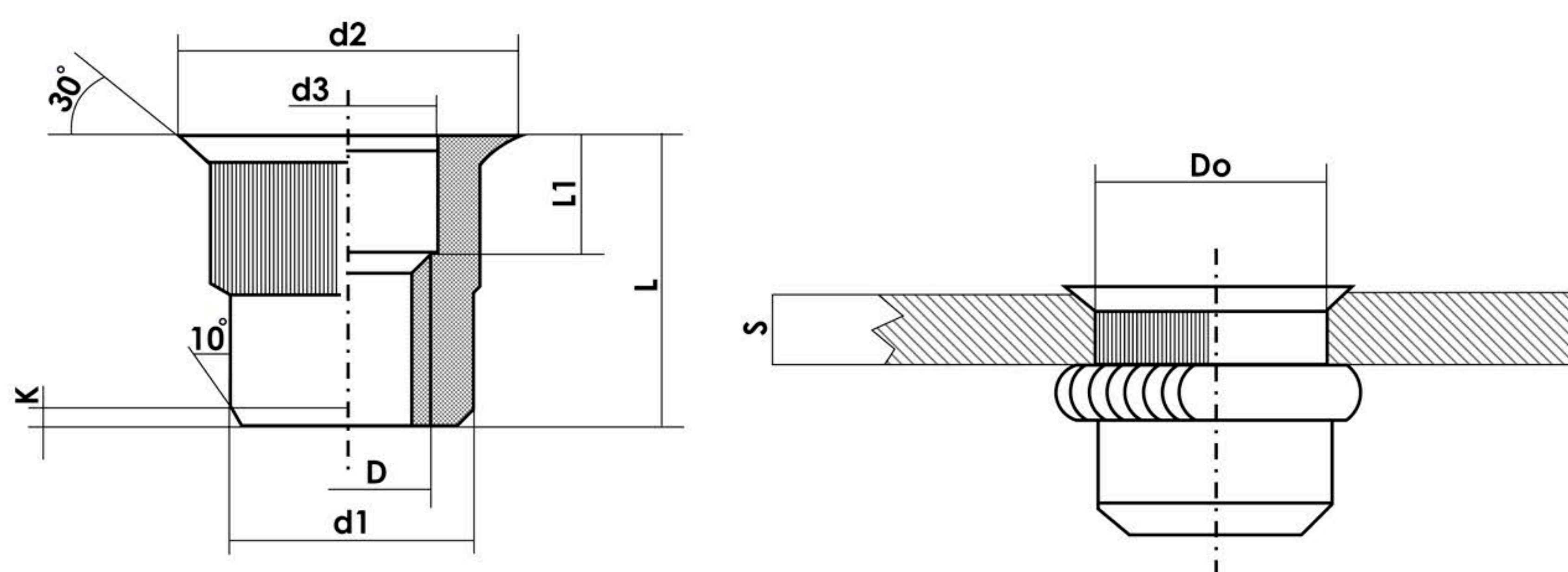
Тел. (495)710-88-01; (495)230-03-28

E-mail: stock@messer.su

www.messer.su



РЕКОМЕНДАЦИИ ПО ПОДБОРУ ЗАКЛЕПОК



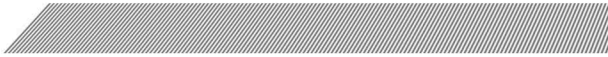
	d1	d2	d3	L	k	Толщина материала		Do
						мин.	макс.	
M3	$4.9^{0}_{-0.1}$	5.8 ± 0.3	$4^{+0.05}_{0}$	8.8 ± 0.3	0.2	0.5	2.0	5
				11 ± 0.3		2.0	3.0	
M4	$5.9^{0}_{-0.1}$	6.8 ± 0.3	$5^{+0.05}_{0}$	10.5 ± 0.3	0.5	0.5	2.5	6
				12 ± 0.3		2.5	4.0	
M5	$6.9^{0}_{-0.1}$	8.2 ± 0.3	$5.8^{+0.1}_{0}$	12.5 ± 0.3	0.5	0.5	2.5	7
				14 ± 0.3		2.5	4.0	
M6	$8.9^{0}_{-0.1}$	10.2 ± 0.3	$7.8^{+0.1}_{0}$	14 ± 0.3	0.6	0.5	3.0	9
				17.5 ± 0.3		3.0	6.0	
M8	$10.9^{0}_{-0.1}$	12.2 ± 0.3	$9.5^{+0.1}_{0}$	16.0 ± 0.3	0.7	0.5	3.0	11
				18.5 ± 0.3		3.0	6.0	
M10	$12^{0}_{-0.1}$	14.5 ± 0.3	$10.5^{+0.1}_{0}$	19 ± 0.3	0.8	1.0	4.0	12
				21 ± 0.3		4.0	6.0	



ДЛЯ ЗАМЕТОК



ДЛЯ ЗАМЕТОК



www.messer.su

