



**Магнитный  
сверлильный мини-станок**

**RMDM-35**

**ТЕХНИЧЕСКИЙ ПАСПОРТ**

---

**ИНСТРУКЦИЯ ПО ЭКСПЛУАТАЦИИ**

## Содержание:

Описание и технические характеристики .....	3
Устройство RMDM-35 .....	4
Комплектация .....	5
Правила техники безопасности .....	6
Применение инструмента .....	8
Обслуживание инструмента .....	9
Гарантийные обязательства .....	10
Приложение 1. Схема сборки-разборки .....	10



### **Внимание!**

Перед применением обязательно ознакомьтесь с данной инструкцией и с мерами предосторожности!

## Описание:

Магнитные сверлильные станки RODMIX предназначены для профессионального использования на строительных площадках и металлообрабатывающих предприятиях. Отличаются удобством и надежностью при эксплуатации.

Магнитный сверлильный станок RMDM-35 предназначен для сверления металла корончатыми сверлами с хвостовиком Weldon 19\* и диаметром до 35 мм в труднодоступных местах.

## Технические характеристики:

ХАРАКТЕРИСТИКИ	RMDM-35
Мощность, Вт	1480 Вт
Напряжение / Частота тока	220-240В / 50-60Гц
Скорость, об/мин	0-640
Плавный пуск	+
Плавная регулировка оборотов	+
Патрон	Weldon 19*
Максимальный диаметр корончатого сверла, мм	35
Максимальный диаметр спирального сверла, мм	11
Реверс	–
Рабочий ход (макс. длина сверла), мм	50
Сила магнита, Н	14000
Плавная регулировка оборотов	+
Мин. рабочая толщина металла для магнита, мм	10
Размеры магнитного основания (Д×Ш), мм	200x100
Размеры станка (ДхШхВ), мм	270x170x260
Вес, кг	9,7

\* возможно использование оснастки с хвостовиком UNIVERSAL (One-touch, Nitto)

**Устройство и комплектация RMDM-35:**

- 1 Электродвигатель
- 2 Электромагнит
- 3 Предохранитель
- 4 Держатель-переходник Weldon 19
- 5 Рукоятки подачи электродвигателя
- 6 Бачок для подачи СОЖ
- 7 Коннектор шланга подачи СОЖ
- 8 Выключатель магнита
- 9 Выключатель питания



## Комплект RMDM-35:

Кейс	+
Инструкция	+
Страховочный ремень	+
Держатель	Weldon 19
Бачок для подачи СОЖ	+
Шестигранный ключ	+

артикул 520000351



## Общие правила техники безопасности:



### Внимание!

Перед применением обязательно ознакомьтесь с данной инструкцией и с мерами предосторожности!

1. Используйте только исправный электроинструмент и аксессуары, если в ходе эксплуатации появились признаки неисправности, работы должны быть остановлены, а электроинструмент отключен от электрической сети.
2. Перед работой проведите визуальный осмотр, никогда не используйте электроинструмент с поврежденным кабелем.
3. Сверлильные магнитные станки должны использоваться на чистых и плоских поверхностях. Стружка, крошка, жидкости создают значительные помехи для надёжного крепления электромагнита.
4. При работе на наклонных, вертикальных поверхностях обязательно используйте страховочный ремень. Электроинструмент должен быть выключен.
5. Сверление над головой не рекомендуется (чрезвычайно опасно). Применение охлаждающей жидкости когда она может попасть в электромотор, запрещено, в таких случаях используйте смазывающие пасты
6. Перед началом работы убедитесь в надежности магнитного сцепления с рабочей поверхностью.
7. Не используйте электроинструмент во взрывоопасной среде, рядом с легковоспламеняющимися жидкостями. Искры от электродвигателя могут стать источником воспламенения.
8. Не подвергайте электроинструмент воздействию воды. Попадание воды существенно повышает риск поражения электрическим током.
9. Электроинструмент должен быть всегда заземлен в соответствии с действующими нормами и правилами.
10. Нельзя включать магнитный сверлильный станок в одну сеть с работающим сварочным аппаратом или «прыгающим» напряжением. Перепады напряжения могут вывести из строя электромагнит и/или электронику.
11. Перед началом работы убедитесь, что в зоне вращающихся деталей нет посторонних предметов.
12. Во избежание травм никогда не используйте свободную одежду или украшения при работе с электроинструментом.

13. Во время работы используйте средства защиты.  
(Перчатки, защитные очки/маску , наушники).
14. Всегда следуйте рекомендованным режимам скорости.  
Не перегружайте инструмент.
15. Если для места работы требуется удлинитель кабеля, то используйте с достаточным сечением, чтобы избежать падения напряжения и перегрева кабеля, что может вывести из строя электромагнит и/или электронику.
16. Используйте инструмент только по прямому назначению.
17. Пользуйтесь качественной оснасткой, рекомендованной производителем, предназначенной для конкретного электроинструмента.
18. Содержите инструмент, оснастку и рабочее место в чистоте. Бережное обращение продлевает срок эксплуатации и уменьшает риск несчастных случаев.
19. Храните электроинструмент в недоступном для детей месте и не допускайте к работе лиц, не ознакомившихся с данной инструкцией и общими правилами техники безопасности.

## Применение электроинструмента:

1. Перед применением произведите визуальный осмотр магнитного станка. Убедитесь что нет поврежденных узлов, кабель не имеет трещин и разрывов, магнит очищен от металлической стружки и грязи.
2. Установите в штатные отверстия по резьбе съемные рычаги рукоятки подачи электромотора.
3. Подсоедините шланг подачи смазочно-охлаждающей жидкости (СОЖ).
4. Залейте в бак заранее приготовленный раствор СОЖ.
5. Выберите и установите металлорежущую оснастку (корончатое сверло HSS или ТСТ, спиральное сверло через адаптер).
6. Осмотрите сверло. Оно должно быть острым и без трещин. Внутри рекомендуется устанавливать выталкивающий штифт. Он обеспечит равномерную подачу СОЖ, сработает как центратор при начале сверления и как выталкиватель в конце.
7. Установите скорость сверления согласно инструкции/таблицы по применению корончатых сверл в зависимости от диаметра, глубины и свойств металла.
8. Сила магнитного сцепления напрямую зависит от толщины металла. Для идеального прилипания к обрабатываемой поверхности толщина его должна быть не менее 10 мм. Поверхность должна быть очищенной от стружки и жидкости.
9. Включите магнит и убедитесь что станок надежно зафиксировался (дополнительно засветиться индикатор). Поверхность под магнитом должна быть чистой и ровной без посторонних предметов, в противном случае может произойти перекося при сверлении и поломка сверла.
10. При сверлении на наклонных поверхностях, под углом 90 градусов и более, обязательно используйте страховочный ремень. В результате кратковременного выключения электричества либо отказа магнита, может произойти падение станка.



### **Внимание!**

Используйте страховочный ремень для фиксации.

11. Приоткройте кран подачи СОЖ и включите электромотор. Не оказывайте чрезмерного давления в начале сверления. После засверливания можно немного усилить давление. Ориентируйтесь на звук. Работайте в оптимальном режиме, не позволяйте двигателю останавливаться.



## Обслуживание инструмента:

1. Всегда содержите в чистоте электроинструмент и оснастку. После работы очищайте от стружки, пыли и остатков охлаждающей жидкости.
2. Проверяйте вентиляционные отверстия, они не должны быть загрязнены, чтобы обеспечивать охлаждение двигателя.
3. Всегда проверяйте надежность крепления соединительных винтов станины с электромагнитом.
4. Проверяете ход каретки, он должен быть равномерным вверх-вниз без усилий под собственным весом электродвигателя.
5. Ремонт и более сложное обслуживание должно производиться в специализированных сервисных центрах.

*Узлы изделий RODMIX постоянно улучшаются и могут быть модифицированы, изменены артикулы и/или дизайн запасных и сменных частей без предварительного уведомления.*

## Гарантийные обязательства и срок службы:

Гарантия на электроинструмент марки RODMIX 1 год со дня продажи через торговых представителей с оформлением гарантийного талона установленного образца.

Гарантия не покрывает те случаи поломок, когда машина использовалась не по назначению, при использовании с перегрузкой электромотора, при механических повреждениях, на поломки связанные с попаданием воды и скачками напряжения в электрической сети, а так же на детали естественного износа.

В случае поломки и неполадок обращайтесь в авторизованные сервисные центры (АСЦ). О ближайшем к Вам АСЦ можно узнать на сайте **[www.rodmix.ru](http://www.rodmix.ru)**

Срок службы станка составляет 3 года при правильном использовании в соответствии с инструкцией по применению. Срок службы может быть значительно увеличен благодаря своевременному техническому обслуживанию, замене изношенных деталей на новые. Компания RODMIX располагает полным спектром запчастей на все изделия.



### Внимание!

Не пытайтесь самостоятельно разбирать и ремонтировать инструмент, это может послужить поводом для отказа в гарантийном обслуживании.

## ПРИЛОЖЕНИЕ 1

### Схема сборки-разборки RMDM-35:

- |                            |                           |
|----------------------------|---------------------------|
| 1. Стопорное кольцо        | 33. Подшипник             |
| 2. Шайба                   | 34. Винт                  |
| 3. Ключ для пружины        | 35. Штифт                 |
| 4. Шайба                   | 36. Крышка                |
| 5. Пружина                 | 37. Уплотнительное кольцо |
| 6. Винт                    | 38. Подшипник             |
| 7. Шпиндель                | 39. Болт                  |
| 8. Винт крестовой          | 40. Винт                  |
| 9. Уплотнительное кольцо   | 41. Статор                |
| 10. Крышка                 | 42. Стекло                |
| 11. Подшипник              | 43. Винт                  |
| 12. Стопорное кольцо       | 44. Втулка                |
| 13. Винт                   | 45. Предохранитель        |
| 14. Скоба                  | 46. Штифт                 |
| 15. Салазки                | 47. Стопорное кольцо      |
| 16. Винт                   | 48. Подъемная шахта       |
| 17. Адаптер                | 49. Штырь                 |
| 18. Блок охлаждения трубок | 50. Втулка подшипника     |
| 19. Уплотнительное кольцо  | 51. Соединитель штока     |
| 20. Угловой соединитель    | 52. Втулка                |
| 21. Уровень                | 53. Подшипник             |
| 22. Винт                   | 54. Шестерни              |
| 23. Рукоятка               | 55. Подшипник             |
| 24. Ротор                  | 56. Втулки                |
| 25. Штифт                  | 57. Шпиндель штифта       |
| 26. Шестерни               | 58. Крышка                |
| 27. Подшипник              | 59. Винт                  |
| 28. Треугольная пластина   | 60. Корпус статора        |
| 29. Винт                   | 61. Подшипник             |
| 30. Стопорное кольцо       | 62. Втулка подшипника     |
| 31. Шестерни               | 63. Этикетка              |
| 32. Стопорное кольцо       | 64. Корпус двигателя      |

## ПРИЛОЖЕНИЕ 1

### Схема сборки-разборки RDMD-35:

65. Щетки

66. Стопорное кольцо

67. Угольная щетка

68. Винт

69. Винт

70. Винт

71. Адаптер

72. Винт

73. Крышка

74. Шнур питания

75. Винт

76. Выключатель питания

77. Выключатель магнита

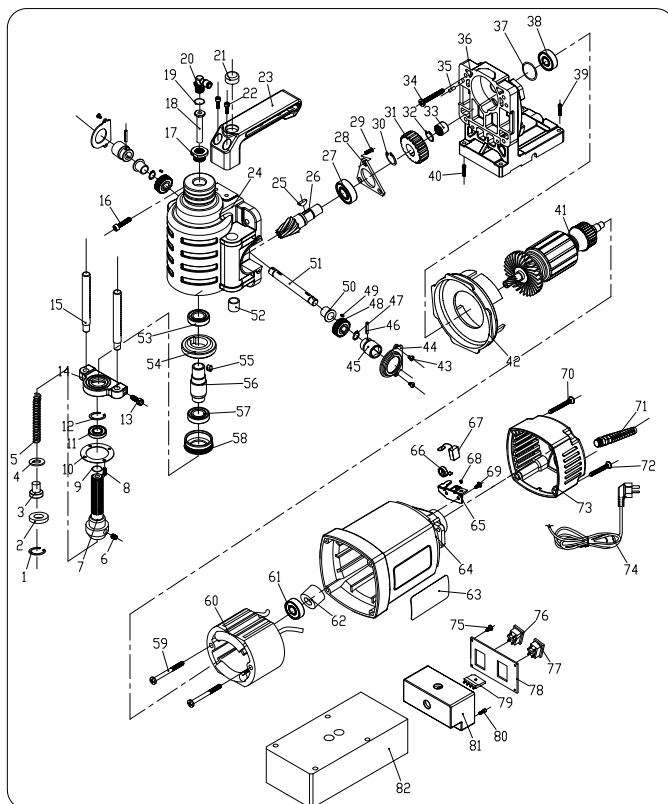
78. Передняя панель

79. Выпрямитель

80. Винт

81. Коробка

82. Магнит













**Магнитный  
сверильный мини-станок**

**RMDM-35**



**EAC**