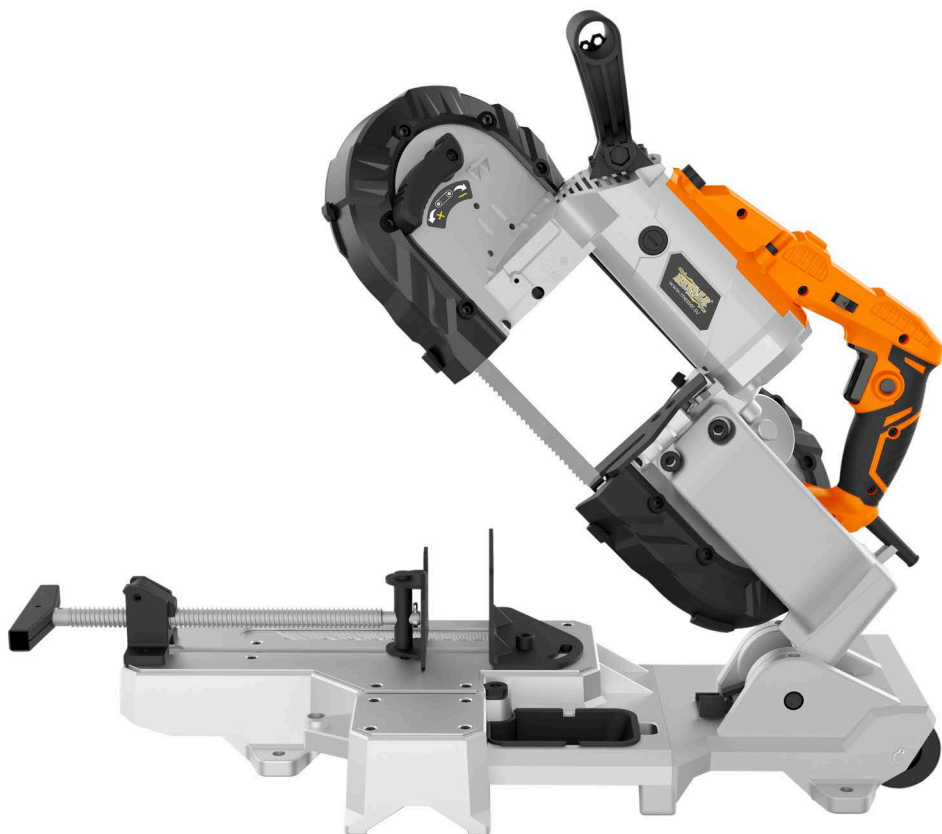




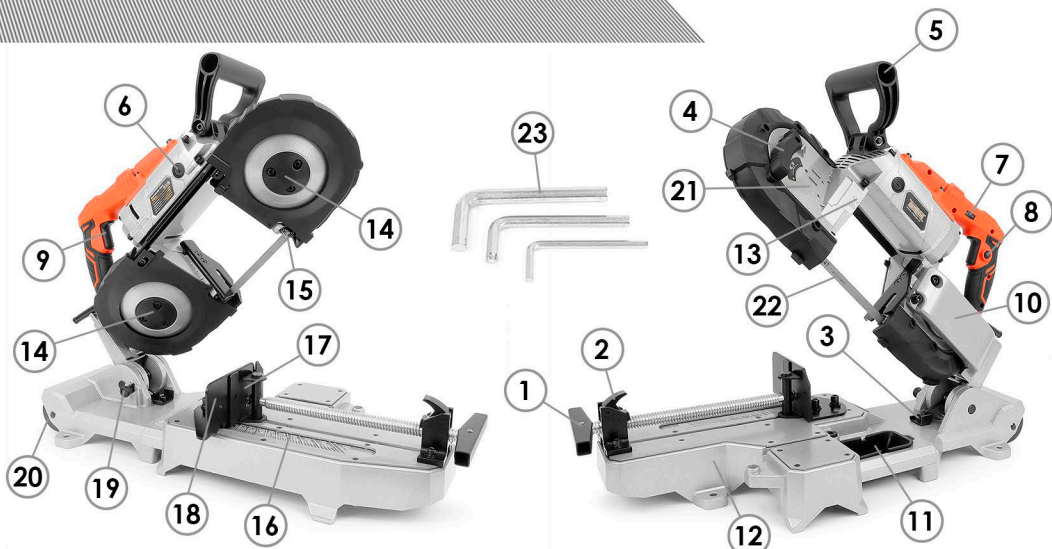
ЭЛЕКТРИЧЕСКАЯ ЛЕНТОЧНАЯ ПИЛА ПО МЕТАЛЛУ

MESSER PBS1



Инструкция по эксплуатации





УСТРОЙСТВО

1	Зажимная рукоять
2	Быстрозажимной фиксатор
3	Регулировочная пластина пружины
4	Ручка натяжки ленты
5	Дополнительная рукоять
6	Крышка щетки
7	Регулятор скорости
8	Кнопка для фиксации включения
9	Клавиша включения
10	Кронштейн крепления
11	Лоток для сбора стружки
12	Станина
13	Светодиодная подсветка
14	Шкив
15	Направляющий ролик
16	Шкала наклона заготовки
17	Прижимная плита
18	Опорная плита
19	Стопор
20	Транспортировочные колеса

КОМПЛЕКТАЦИЯ

21	Электрическая ленточная пила	1 шт
22	Пильная лента	1 шт
23	Набор шестигранных ключей	3 шт

ТЕХНИЧЕСКИЕ ХАРАКТЕРИСТИКИ

Мощность (Вт)	1100
Напряжение (В)	220
Скорость ленты (м/с)	0,7–2,4
Размер ленты (мм)	1140x0,65x13
Максимальный размер заготовки (мм)	127x127
Электронная защита от перегрузки/перегрева	+
Плавный пуск	+
Вес (кг)	13

ОБЩИЕ ПРАВИЛА ТЕХНИКИ БЕЗОПАСНОСТИ

ВНИМАНИЕ! Перед использованием прочтите настоящую инструкцию. Несоблюдение приведенных ниже указаний может привести к поражению электрическим током, пожару или серьезной травме. Термин "электроинструмент" во всех приведенных ниже указаниях относится к Вашему инструменту с кабелем питания.

СОХРАНИТЕ ДАННУЮ ИНСТРУКЦИЮ.

БЕЗОПАСНОСТЬ РАБОЧЕГО МЕСТА

1. Содержите рабочее место в чистоте и хорошо освещенным. Беспорядок на рабочем месте и плохое освещение может привести к аварии.
2. Не работайте с электроинструментом во взрывоопасной атмосфере, например, в присутствии легковоспламеняющихся жидкостей, газов или пыли. Двигатель электроинструмента при работе создает искры, которые могут воспламенить пары огнеопасных жидкостей.
3. Не допускайте в рабочую зону посторонних.

ЭЛЕКТРОБЕЗОПАСНОСТЬ

а) Электроинструмент должен быть всегда заземлен в соответствии с действующими нормами и правилами. Ни при каких условиях не вносите изменения в конструкцию штекера, не удаляйте заземляющий контакт. Не используйте адаптеры. Проконсультируйтесь с квалифицированным электриком, если у Вас возникают сомнения относительно наличия надлежащего заземления. Правильное заземление обеспечивает путь с наименьшим сопротивлением для электрического тока в случае возникновения неисправности или поломки электроинструмента.

б) Во время работы избегайте прямого контакта с заземленными поверхностями, такими как трубы отопления или водоснабжения и т.д. Риск поражения электрическим током существенно возрастает, если Ваше тело входит в цепь заземления.

в) Не подвергайте инструмент воздействию воды (дождь, помещения с повышенной влажностью воздуха). Вода, попавшая в электроинструмент, существенно повышает риск поражения электрическим током.

г) Не используйте кабель не по назначению. Не переносите электроинструмент за кабель. Держите кабель вдали от источников тепла, агрессивных жидкостей, острых предметов и движущихся частей. Поврежденный кабель следует немедленно заменить. Не соблюдение данных требований может привести к поражению электрическим током.

ЛИЧНАЯ БЕЗОПАСНОСТЬ

а) **Будьте внимательны!** Следите за своими действиями во время работы. Не используйте электроинструмент, если Вы устали, находитесь под действием лекарств, снижающих внимание и скорость реакции. Несоблюдение данных рекомендаций может привести к серьезным травмам.

б) Во время работы используйте средства защиты. Всегда надевайте защитные очки. Средства обеспечения безопасности, такие как респиратор, нескользящая защитная обувь, каска и наушники значительно снижают риск получения травмы.

в) Во избежание несанкционированного запуска инструмента убедитесь, что кнопка включения находится в положении «Выкл» перед тем как подключать к сети.

г) Перед запуском электроинструмента убедитесь, что в зоне вращающихся деталей нет посторонних предметов.

д) Работайте только на хорошо закрепленном на столе электроинструменте. Примите такое положение, которое позволит контролировать ситуацию в экстренных случаях.

е) Не надевайте свободную одежду или украшения (браслеты, кольца и т.д.).

Держите волосы, одежду и перчатки подальше от движущихся частей.

Свободная одежда, ювелирные изделия или длинные волосы могут попасть в движущиеся части, что приведет в тяжелой травме.

ОБСЛУЖИВАНИЕ

Доверяйте обслуживание и ремонт электроинструмента только специализированному сервису, использующему оригинальные запасные части.

Так Вы получите гарантию в корректной работе и безопасности оборудования.

ПРЕДУПРЕЖДЕНИЕ! Для снижения к минимуму риска получения травм, пользователь должен внимательно изучить инструкцию по эксплуатации.

ТРЕБОВАНИЯ К ИСТОЧНИКУ ПИТАНИЯ

Напряжение сети должно соответствовать напряжению, указанному на табличке инструмента. Ни в коем случае не используйте инструмент с поврежденным кабелем питания. Поврежденный кабель должен быть немедленно заменен в лицензированном сервисном центре. Не пытайтесь производить ремонт оборудования самостоятельно. Использование поврежденного кабеля, как и самостоятельный ремонт, может привести к поражению электрическим током.

УДЛИНИТЕЛЬ

Если для выполнения работ требуется удлинитель, то он должен иметь достаточное сечение что предотвратит чрезмерное падение напряжения, перегрев кабеля. Чрезмерное падение напряжения может привести к выходу из строя двигателя.

НАЗНАЧЕНИЕ

Прямое предназначение электрической ленточной пилы по металлу **MESSER PBS1** [в настоящей инструкции («электроинструмент»)] - резка металлического профиля диаметром не более 127 мм.

Использование электроинструмента для иных целей является использованием не по назначению!!!

ВКЛЮЧЕНИЕ И ВЫКЛЮЧЕНИЕ ЛЕНТОЧНОЙ ПИЛЫ

ВНИМАНИЕ: Перед подключением электроинструмента к сети убедитесь, что напряжение соответствует требованиям настоящей инструкции, а пусковая клавиша находится в положении «ВЫКЛ».

1. Подключите кабель питания к сети.
2. Крепко возьмите электроинструмент за обе рукояти.
3. Нажмите на клавишу «пуск» (Рис. 1) для непродолжительного включения электроинструмента, отпустите для выключения.
4. Для продолжительной работы включите электроинструмент и нажмите на фиксатор пусковой клавиши. Для выключения инструмента просто повторно кратковременно нажмите пусковую кнопку.



Рис.1

ВНИМАНИЕ!

Используйте клавишу включения для запуска и остановки ленточной пилы. Не используйте для этого вилку электрокабеля!.

РЕГУЛИРОВКА ОБОРОТОВ

Пусковая клавиша осуществляет только запуск электродвигателя. Для регулировки его оборотов (при включенном двигателе) используется дисковый переключатель (Рис. 2) Скорость вращения пильного полотна регулируют в соответствии с материалом заготовки и шагом зубьев используемого пильного полотна.



Рис.2

ВНИМАНИЕ! Не изменяйте скорость вращения при резке материала. Это может привести к неисправности ленточной пилы или повреждению пильного полотна.

Скорость	1	2	3	4	5	6
Материал	Нержавеющая сталь, сплав			Углеродистая сталь		Алюминиевый сплав

УСТАНОВКА ПИЛЬНОЙ ЛЕНТЫ

1. При установке или снятии пильной ленты переведите рычаг натяжки ленты из положения (+) в положение (-). Приводной шкив при этом отодвигается внутрь, ослабляя давление на пильную ленту (Рис. 3).

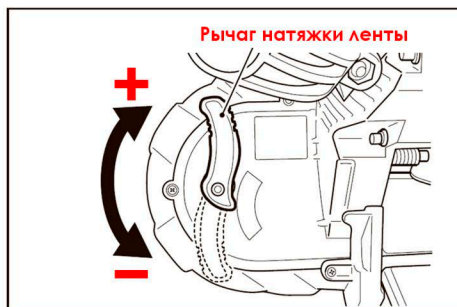


Рис.3

2. Наденьте пыльную ленту на оба приводных шкива, пропустив её через направляющие ролики (Рис. 4).

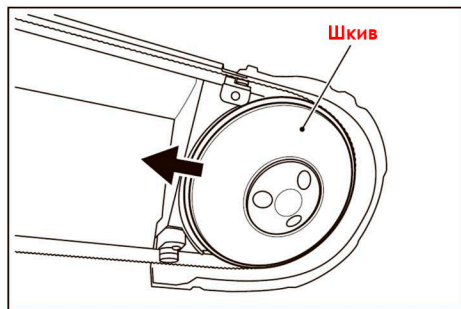


Рис.4

3. По очереди толкайте пыльную ленту на одном и другом шкиве пока плотно не упрется в нижнюю часть колес. (Рис. 5).

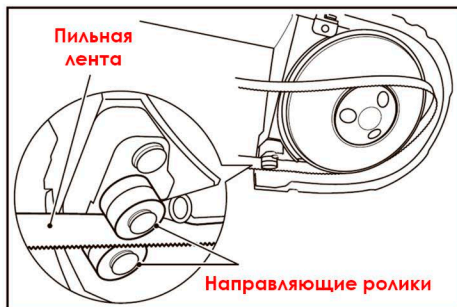


Рис.5

4. Удерживая пыльную ленту, переведите рычаг натяжки ленты в положение (+) (Рис. 6).

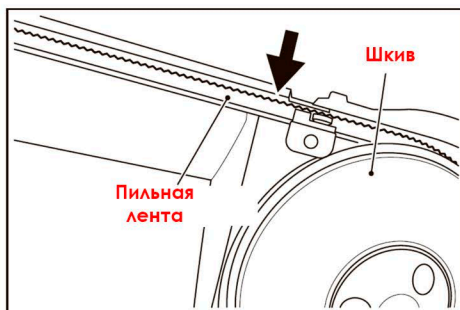


Рис.6

5. Проверьте правильность установки пильной ленты.

ВНИМАНИЕ! После установки пильной ленты проведите испытание.

Установите регулятор скорости на «1» (минимальная скорость).

Запустите пилу на 1-2 секунды что бы убедиться, что лента движется без рывков, вибраций и не соскакивает.

После проверки можно приступать к работе.

Для снятия ленты проведите все действия в обратном порядке.

ОБКАТКА ПОЛОТНА

1) Установите необходимую скорость.

2) Начните пиление на 70% мощности от рекомендуемой для полотна и 50% скоростью подачи.

3) При наличии вибрации осторожно уменьшайте скорость подачи вплоть до полной остановки. Следите за стружкообразованием и получающейся формой стружки.

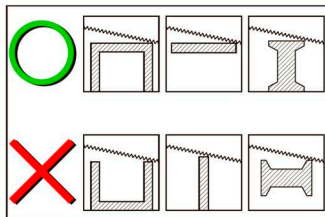
4) После распила 400-600 см², или не менее 15 минут времени реального пиления, постепенно увеличивайте до требуемой скорость полотна и постепенно – скорость подачи.

ИСПОЛЬЗОВАНИЕ БЫСТРОЗАЖИМНЫХ ТИСКОВ

ВНИМАНИЕ! Всегда закрепляйте заготовку тисками. Если тиски неисправны или не способны плотно фиксировать заготовку - не приступайте к работе пока не устранили неисправность!

Всегда фиксируйте заготовку в наиболее стабильном положении.

Прижимная плита свободно поворачивается в диапазоне от -45 до 45 град.



УСТАНОВКА УГЛА РЕЗА

1. Ослабьте болт фиксатора угла реза (поворот против часовой стрелки).

2. Поверните регулируемую плиту на необходимый угол.

3. Затяните фиксатор угла реза.

ВНИМАНИЕ! Если осуществлять резку без использования быстрозажимной струбцины не будет обеспечиваться надежная фиксация заготовки, что может привести к травмам.

После настройки требуемого угла реза установите заготовку в тиски.

Положение заготовки в тисках важно для ее надежной фиксации.

При фиксации заготовки учитывайте, что лента при резке толкает заготовку в сторону регулируемой плиты (Рис. 7).



Рис.7

РАБОТА С БЫСТРОЗАЖИМНЫМИ ТИСКАМИ

Тиски **PBS1** оснащены быстрозажимным механизмом.

1. Расположите заготовку напротив регулируемой плиты с условием максимально безопасной ориентации.
2. Ослабьте быстрозажимной фиксатор прижимной плиты (Рис. 8).

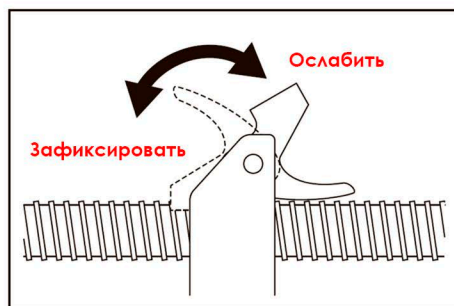


Рис.8

3. Придвиньте прижимную плиту к заготовке.
4. Зафиксируйте быстрозажимной фиксатор.
5. Вращая ворот, плотно затяните тиски.

ВНИМАНИЕ! Не допускайте прилипания стружки к винту. При фиксации материала она может попасть под винтовую гайку и повредить резьбу.

ТРАНСПОРТИРОВКА ИНСТРУМЕНТА

Для удобства транспортировки пилы опустите двигатель в нижнее положение и зафиксируйте стопорным штифтом. Перемещайте пилу, держа за рукоять, тяните весь комплект, как чемодан.

ОБСЛУЖИВАНИЕ

Содержите пилу в чистоте. Периодически продувайте все вентиляционные отверстия сухим воздухом. Пластиковые детали протирайте влажной тканью.

НИКОГДА не используйте растворители и другие агрессивные жидкости для чистки пластиковых деталей.

ГРАФИТОВЫЕ ЩЕТКИ

Графитовые щетки подвергаются естественному износу и являются расходными частями. Гарантия на графитовые щетки не распространяется.

ВНИМАНИЕ! Графитовые щетки меняются только парами.

ПРИМЕЧАНИЕ: проверка и замена графитовых щеток должна осуществляться квалифицированным специалистом.

ГАРАНТИЙНЫЕ ОБЯЗАТЕЛЬСТВА

Гарантийный срок на ленточную пилу составляет 12 месяцев со дня покупки. Гарантия на изделие не распространяется, если поломка связана с ненадлежащим использованием.

КОНТАКТНАЯ ИНФОРМАЦИЯ

111024, г. Москва, Андроновское шоссе, дом 26, стр.4.

Тел. (495)710-88-01; (495)230-03-28

E-mail: stock@messer.su

www.messer.su





ДЛЯ ЗАМЕТОК



www.messer.su

